



PERENIO

IONIC SHIELD™

PEWOW01COV

Cold Plasma Emitter

With CoV Capsule Installed

Quick Start Guide

EN.....	1
BG.....	5
CZ.....	10
DE.....	14
DK.....	19
EE.....	23
EL.....	27
ES.....	32
FI.....	37
FR.....	41
HR.....	46

HU.....	50
IT.....	55
LT.....	60
LV.....	64
NL.....	68
NO.....	73
PL.....	77
RO.....	82
SE.....	87
SI.....	91
SK.....	95

GENERAL INFO¹

Specification	Input: DC 5 V / 2 A, 10 W max. Output: Emission of positive and negative ions (including Mg ⁺ , K ⁺ , Zn ⁺ , Pt ⁺ , Au ⁺) emitted from specific ionic solution in the CoV capsule. Battery: Built-in li-ion (2,600 mAh, up to 6 hours of autonomous operation). IP30 Protection Class
Functions	Immediate ionization in an enclosed area of application of up to 2 meters around the device while it is switched on. Ionization of closed spaces: up to 60 m ³ in 30 minutes. Ions concentration: up to 40,000 ion/cm ³
Intended Use	Significant reduction of the viral load* in the enclosed area of application of the device
Other Info	Operating conditions: 0 °C to +40 °C, up to 70% RH (non-condensing). Storage conditions: 0 °C to +60 °C, up to 90% RH (non-condensing). Dimensions: Ø 80 mm x 132.5 mm
LED Indication	Power LED is on or off: the device is switched off. Power LED is blinking: device is switched on and operating**. Battery charge level indication of the Power LED: green (75–100%), yellow (30–74%), red (1–29%)
Scope of Supply	Cold Plasma Emitter with CoV Capsule, USB-C Power Adapter, Quick Start Guide, Warranty Card, Sticker
Warranty	2 years (service life: 2 years)

* Viral load namely the known family of coronaviruses (including SARS-CoV-2) and their strains.

** LED Indication for errors: flashing blue (capsule is missing), flashing red-blue (battery operation error).

INSTALLATION AND CONFIGURATION²

1. Unpack the Cold Plasma Emitter and the accompanying accessories. Make sure that the device is switched off (**Power LED is off**).

ATTENTION! If the device was stored in conditions other than operating and storage conditions specified in the Installation and Operation Manual (scan the QR Code on the back cover), please proceed to Step 2 **in four (4) hours only!**

2. Remove the sticker (See Figure 3) attached on top of the capsule and tighten the capsule, i.e., push it from the top and turn it clockwise until marks are aligned in the "CLOSED" position as shown in Figure 2.

3. Connect the device into the source of power using the original power adapter while using it for the first time.
4. Press the power button to power on the device and start the ionization process (the Power LED will start blinking green or yellow or red).
5. Press the power button again to stop the ionization process and power off the device.

NOTE that you may also operate the device from battery. For this purpose, disconnect the device from the source of power and place it in the required area. Recharge it not less than every 6 hours of operation. It is recommended to recharge it after the Power LED is blinking red.

SAFETY OPERATION RULES

1. **ATTENTION! Electric shock hazard!**
2. This device shall be operated by adults only.
3. Do not power on the device without the capsule, or when the capsule is not in the "CLOSED" position. Always power off the device before removing or installing the capsule. Only the original CoV capsule shall be used with the device.
4. The device shall not be kept or used outdoors, as well as in areas exposed to direct sunlight, moisture and/or dust, or near air humidifiers (for details, see Installation and Operation Manual).
5. The device must not be immersed into liquids, and the liquids must not be allowed to enter the device.
6. Use a dry cotton cloth to clean the device. The device must be turned off and unplugged before cleaning. Do not use cleaning agents or detergents to clean the device.

RESIDUAL RISKS, CONTRA-INDICATIONS AND SIDE EFFECTS

The device shall not be used by people with reduced physical, sensory, or mental capabilities, unless they have been given an adequate supervision by a person responsible for their safety.

For the following categories of people, a healthcare professional shall be consulted prior to their exposure to the device: pacemaker patients, pregnant and breastfeeding women, minors and people with a history of respiratory problems or heart disease.

Based on performed clinical trials, the only possible side effect reported is the dry eyes. The clinical trials will continue, and the Installation and Operation Manual will be updated regularly (available for downloading at perenio.com/documents).

For additional details on the above please refer to Installation and Operation Manual.

TROUBLESHOOTING

1. The device does not power on: too low battery level. Recharge the device.
2. The device does not recharge: power adapter failure or battery end of life. Replace the adapter.
3. Unusual noise or electrical crackling during operation: high humidity level in the room. Power off the device and move it to an area with lower humidity. Power it on again after one hour. If the problem persists, please contact our Tech Support at **perenio.com**.

DISCLAIMER

1. PERENIO IONIC SHIELD™ (PEWOW01COV) device with CoV Capsule installed, claims to neutralize certain viral activity, namely: coronavirus infection, as tested in accredited laboratories¹. The infection refers to the known family of viruses called coronaviruses. This includes the SARS-CoV-2 human strain virus.
2. The user understands and accepts that the possibility of getting a viral infection heavily relies on each individual's unique immune system response, thus, the reduction of the viral load in the enclosed area of application, does not completely eliminate the possibility of transmission, even whilst using the device.
3. While the device is intended for significant reduction of the viral load in the enclosed area of application of the device, the Manufacturer does not claim any therapeutic properties of this particular device and it shall not be held liable for any underperformance in relation to any kind of therapeutic use.
4. The Manufacturer cannot assume any responsibility for any potential misinformation of the users by distributors and/or resellers of the device. Any claims in relation to the properties of the device which are not concurring with the officially published and regularly updated specifications: intended use, performance, antiviral and anti pathogen properties, which can be found on the official website at **perenio.com**, are void and cannot serve as a legal ground for any claims towards the Manufacturer.
5. The Manufacturer is not responsible and will not accept any liability for claims for damages due to performance related issues and any subsequent result, whereby:
 - The device is used in a manner which is not as prescribed in the Quick Start Guide and/or in the Installation and Operation Manual;
 - The body of the device or the capsule have been tampered with;

- The input voltage and amperage are in any way changed;
- The top of the capsule has been in any way obstructed or covered with foreign objects;
- The working and/or storage temperature, humidity and/or atmospheric pressure are not within the range specified by the Manufacturer¹;
- The device is used in high humidity environment like bathrooms or sauna;
- The device is used in less than four (4) hours after been taken from cold or humid environment;
- A non-original power adapter is used to recharge the device;
- The device is given to children, or put at ease of reach, with any subsequent malfunctions as a result of such treatment;
- The device is used with a compromised capsule, or a counterfeit, or self-made capsule;
- The device is used in any manner that a reasonable person would deem to be inappropriate or dangerous.

ANY PERSON ACQUIRING THIS PERENIO IONIC SHIELD™ (PEWOW01COV) ACCEPTS THE DISCLAIMER CONTAINED IN THE INSTALLATION AND OPERATION MANUAL IN FULL AND ASSUMES FULL RESPONSIBILITY FOR USING THE DEVICE IN ACCORDANCE WITH THE DIRECTIONS OF USE, AS WELL AS FOR ANY CONSEQUENCES RESULTING FROM ANY IMPROPER USE AS OUTLINED HEREIN, AND IN THE INSTALLATION AND OPERATION MANUAL.

¹ See details on performed tests, as well as operating and storage conditions in a corresponding Installation and Operation Manual available for downloading at perenio.com/documents (also, you may scan the QR Code on the back cover of this document).

² The device is placed on the market under closely monitoring and supervision, while research on potential improvements are also conducted by the Manufacturer. So, we kindly ask you to periodically verify the updated information and details on the device description and specification, clinical evaluations and tests, contraindications and side effects, as well as connection process, certificates, declaration of conformity, warranty and quality issues in the Installation and Operation Manual available for downloading at perenio.com/documents. All trademarks and names herein are the property of their respective owners. Manufactured by SIA Joule Production (Bauskas iela 58A-15, Riga, LV-1004, Latvia) for Perenio IoT spol s r.o. (Na Dlouhem 79, Ricany – Jazlovce 251 01, Czech Republic). Made in Latvia.

ОБЩА ИНФОРМАЦИЯ¹

Характеристики	Въвеждане: DC 5 V / 2 A, 10 W макс. Изход: емисия на положителни и отрицателни йони (включително Mg, K, Zn, Pt, Au) от специалния йонен разтвор в CoV капсулата. Батерия: вградена литиево-йонна батерия (2600 mAh, до 6 часа автономна работа). Клас на защита IP30
Функции	Незабавна йонизация в затворена зона на приложение до 2 метра около устройството, докато то е включено. Йонизация на затворената зона: до 60 м ³ за 30 минути. Концентрация на йони: до 40000 йона/см ³
Дестинация	Значително намаляване на вирусния товар* в затворената зона на приложение на устройството
Друга информация	Работни условия: от 0 °C до +40 °C, до 70% относителна влажност (без кондензация). Условия на съхранение: от 0 °C до +60 °C, относителна влажност до 90% (без кондензация). Размери: Ø 80 mm x 132,5 mm
Светлинна индикация	Индикаторът за захранване светва или не светва: устройството е изключено. Индикаторът за захранване мига: устройството е включено и работи**. Светлинна индикация за нивото на зареждане на батерията: зелено (75–100%), жълто (30–74%), червено (1–29%)
Обхват на доставката	Излъчвател на студена плазма с CoV капсула, USB-C адаптер за захранване, кратко ръководство на потребителя, гаранционна карта, стикер
Гаранция	2 години (експлоатационен срок: 2 години)

* Вирусен товар означава известното семейство коронавируси (включително SARS-CoV-2) и техните щамове.

** Светлинна индикация за грешка: мига в синьо (няма капсула), редува червено и синьо (повреда на батерията).

ИНСТАЛИРАНЕ И НАСТРОЙКА²

1. Разопакувайте излъчвател на студена плазма и доставените аксесоари. Уверете се, че устройството е изключено (**индикаторът за захранване не свети**).

ВНИМАНИЕ! Ако устройството е било съхранявано при условия, различни от посочените в Ръководството за монтаж и експлоатация (за да го изтеглите, сканирайте QR кода на задната корица на ръководството за бърз старт), трябва да **изчакате четири (4) часа**, преди да преминете към Стъпка 2!

- Отстранете стикера (вж. фигура 3) от горната част на капсулата и фиксирайте капсулата, т. е. натиснете я отгоре и я завъртете по посока на часовниковата стрелка, докато маркировките се подредят в позиция "CLOSED" (затворена), както е показано на фигура 2.
- Когато използвате устройството за първи път, свържете го към източник на захранване с помощта на оригиналния захранващ адаптер.
- Натиснете бутона за захранване, за да включите устройството и да започнете процеса на йонизация (индикаторът за захранване ще започне да мига в зелено, жълто или червено).
- Натиснете отново бутона за захранване, за да спрете процеса на йонизация и да изключите устройството.

ЗАБЕЛЕЖКА: устройството може да работи и със захранване от батерия. За самостоятелна работа изключете устройството от източника на захранване и го поставете на желаното място. Презареждайте устройството поне на всеки 6 часа работа. Препоръчително е да презаредите устройството, след като светодиодът за захранване започне да мига в червено.

ПРАКТИКИ ЗА БЕЗОПАСНА УПОТРЕБА

1. **ВНИМАНИЕ!** Съществува риск от токов удар!

- Само възрастни могат да използват това устройство.
- Не включвайте уреда, ако капсулата липсва или не е в положение "CLOSED" (затворена). Винаги изключвайте уреда, преди да извадите или поставите капсулата. С устройството трябва да се използва само оригиналната CoV капсула.
- Не съхранявайте и не използвайте устройството на открито или на места, изложени на пряка слънчева светлина, влага и/или прах, или в близост до

овлажнители (за повече информация вижте Ръководството за монтаж и експлоатация).

5. Не потапяйте устройството в течности и не позволявайте течности да попаднат в устройството.
6. Използвайте суха памучна кърпа, за да почистите устройството. Изключете и извадете устройството от електрическата мрежа преди почистване. Не използвайте почистващи препарати или детергенти за почистване на устройството.

ОСТАТЪЧНИ РИСКОВЕ, ПРОТИВОПОКАЗАНИЯ И СТРАНИЧНИ ЕФЕКТИ

Лица с намалени физически, сетивни или умствени способности не трябва да използват устройството, освен ако не са надлежно наблюдавани от лице, което отговаря за тяхната безопасност.

Категориите хора, които трябва да се консултират с медицински специалист, преди да използват устройството, включват: пациенти с пейсмейкър, бременни и кърмещи жени, непълнолетни и хора с анамнеза за сърдечни заболявания.

Въз основа на резултатите от проведените клинични проучвания единственият документиран страничен ефект, който може да възникне в резултат на употребата на устройството, е сухота в очите. Клиничните изпитвания ще продължат, а ръководството за инсталиране и експлоатация ще бъде редовно актуализирано (достъпно за изтегляне на адрес perenio.com/documents).

За допълнения към горната информация вижте Ръководството за монтаж и експлоатация.

ОТСТРАНЯВАНЕ НА НЕИЗПРАВНОСТИ

1. Устройството не се включва: зарядът на батерията е твърде нисък. Заредете устройството.
2. Устройството не се зарежда: захранващият адаптер е повреден или батерията е с изтекъл живот. Сменете адаптера.
3. Необичаен шум или електрическо прашене по време на работа: високо ниво на влажност в помещението. Изключете уреда и го преместете в помещение с по-ниска влажност. След един час включете отново устройството. Ако проблемът

продължава, свържете се с нашия екип за техническа поддръжка на адрес perenio.com.

ОГРАНИЧАВАНЕ НА ОТГОВОРНОСТТА

1. Устройството PERENIO IONIC SHIELD™ (PEWOW01COV) с инсталирана CoV капсула претендира, че неутрализира определена вирусна активност, а именно: коронавирусна инфекция, както е тествано в акредитирани лаборатории¹. Тази инфекция принадлежи към добре познато семейство вируси, наречени коронавируси. Това включва щам на вируса SARS-CoV-2, който засяга хората.
2. Потребителят разбира и приема, че възможността за получаване на вирусна инфекция силно зависи от уникалния отговор на имунната система на всеки индивид, поради което намаляването на вирусния товар в затворената зона на приложение не елиминира напълно възможността за предаване на вируса, дори и при използване на устройството.
3. Макар че устройството е предназначено за значително намаляване на вирусния товар в затворената зона на приложение на устройството, Производителят не претендира за терапевтични свойства на това конкретно устройство и не носи отговорност за недостатъчна ефективност във връзка с какъвто и да е вид терапевтична употреба.
4. Производителят не носи отговорност за невярна информация, предоставена на потребителите от доставчиците на устройството и/или търговците. Всякакви претенции относно свойствата на устройството (предназначение, действие, антивирусни и антипатогенни свойства), които не са посочени в официално публикуваните и редовно актуализирани спецификации, налични на официалния уебсайт perenio.com, са невалидни и не могат да служат като правно основание за претенции към Производителя.
5. Производителят не носи отговорност и няма да поеме никаква отговорност за искове за обезщетения поради проблеми, свързани с изпълнението и последващ резултат, при което:
 - устройството се използва за цели, различни от посочените в ръководството за бърз старт и/или в Ръководството за инсталиране и експлоатация;
 - целостта на корпуса или капсулата на устройството е нарушена;
 - стойностите на входното напрежение и ток се променят;

- горната част на капсулата е блокирана по някакъв начин или е покрита с чужди предмети;
- Температурата, влажността, атмосферното налягане на работа и/или съхранение са извън посочения от Производителя¹ диапазон;
- устройството се използва в среда с висока влажност, например в бани или сауни;
- устройството се използва по-малко от четири (4) часа след изваждането му от студена или влажна среда;
- използвайте неоригинален захранващ адаптер за зареждане на устройството;
- устройството е било използвано от деца или е било поставено на достъпно за тях място, което е причинило неизправност;
- устройството е използвано с подправена, фалшива или невредима капсула;
- устройството се използва по начин, който разумен човек би сметнал за неприемлив или опасен.

ВСЯКО ЛИЦЕ, КОЕТО ПРИДОБИВА ТОЗИ PERENIO IONIC SHIELD™ (PEWOW01COV), ИЗЦЯЛО ПРИЕМАТ ОТКАЗА ОТ ОТГОВОРНОСТ, СЪДЪРЖАЩ СЕ В РЪКОВОДСТВОТО ЗА МОНТАЖ И ЕКСПЛОАТАЦИЯ, И ПОЕМА ПЪЛНАТА ОТГОВОРНОСТ ЗА ИЗПОЛЗВАНЕТО НА УСТРОЙСТВОТО В СЪОТВЕТСТВИЕ С УКАЗАНИЯТА ЗА УПОТРЕБА, КАКТО И ЗА ВСИЧКИ ПОСЛЕДИЦИ, ПРОИЗТИЧАЩИ ОТ НЕПРАВИЛНА УПОТРЕБА, КАКТО Е ОПИСАНО ТУК И В РЪКОВОДСТВОТО ЗА МОНТАЖ И ЕКСПЛОАТАЦИЯ.

¹ Подробности за извършените тестове, както и за условията на работа и съхранение, можете да намерите в съответното Ръководство за монтаж и експлоатация, което може да бъде изтеглено на адрес: perenio.com/documents (можете също така да сканирате QR кода на задната корица на този документ, за да изтеглите ръководството).

² Изделието се пуска на пазара под внимателен контрол и наблюдение, като Производителят провежда и изследвания за подобряване на изделието. Поради тази причина ви молим периодически да проверявате актуализираната информация, подробните описания и спецификации на устройството, данните от клинични оценки и тестове, противоположенията и страничните ефекти, както и описанието на процеса на свързване, сертификатите, декларациите за съответствие, гаранциите и информацията относно проблемите с качеството в Ръководството за инсталиране и експлоатация, достъпно за изтегляне на адрес: perenio.com/documents. Всички търговски марки и търговски наименования в този документ са собственост на съответните им собственици. Произведено от SIA Joule Production (Bauskas iela 58A-15, Рига, LV-1004, Латвия) за Perenio IoT spol s r.o. (Чехия, Rzhichani – Jazlowice 251 01, Na Dlouhem, 79). Произведено в Латвия.

OBECNÉ INFORMACE¹

Specifikace	Vstupní údaje: DC 5 V / 2 A, max. 10 W. Výstup: emítace kladných a záporných iontů (včetně Mg, K, Zn, Pt, Au) z určitého iontového roztoku v kapsli CoV. Baterie: vestavěná li-ion (2600 mAh, až 6 hodin autonomního provozu). Třída ochrany IP30
Funkce	Okamžitá ionizace v uzavřeném prostoru použití do 2 metrů kolem přístroje při jeho zapnutí. Ionizace uzavřeného prostoru: až 60 m ³ za 30 minut. Koncentrace iontů: až 40000 iontů/cm ³
Zamýšlené použití	Významné snížení virové zátěže* v uzavřeném prostoru aplikace zařízení
Další informace	Provozní podmínky: 0 °C až +40 °C, relativní vlhkost vzduchu až 70% (nekondenzující). Podmínky skladování: 0 °C až +60 °C, relativní vlhkost vzduchu až 90% (nekondenzující). Rozměry: Ø 80 mm x x 132,5 mm
Indikace LED	Kontrolka napájení svítí nebo nesvítí: zařízení je vypnuté. Blikající kontrolka napájení: zařízení je zapnuté a funguje**. Indikace úrovně nabití baterie pomocí kontrolky napájení: zelená (75–100%), žlutá (30–74%), červená (1–29%)
Rozsah dodávky	Emitor studené plazmy s kapslí CoV, napájecí adaptér USB-C, příručka pro rychlý start, záruční list, nálepka
Záruka	2 roky (životnost: 2 roky)

* Virovou zátěži se rozumí známá rodina koronaviřů (včetně SARS-CoV-2) a jejich kmeny.

** LED indikace chyb: bliká modře (chybí kapsle), bliká červenomodře (chyba provozu baterie).

INSTALACE A KONFIGURACE²

1. Vybalte emitor studené plazmy a přiložené příslušenství. Ujistěte se, že je zařízení vypnuté (**kontrolka napájení nesvítí**).

POZOR! Pokud byl přístroj uložen v jiných podmínkách, než jsou podmínky provozu a skladování uvedené v návodu k instalaci a obsluze (naskenujte QR kód na zadním krytu), přejděte ke kroku 2 **až po čtyřech (4) hodinách!**

2. Odstraňte nálepkou (viz obrázek 3) připevněnou na horní straně kapsle a utáhněte kapsli, tj. zatlačte na ni shora a otáčejte jí ve směru hodinových ručiček, dokud nebudou značky zarovnané do polohy "CLOSED" (zavřeno), jak je znázorněno na obrázku 2.
 3. Při prvním použití připojte zařízení ke zdroji napájení pomocí originálního napájecího adaptéru.
 4. Stisknutím tlačítka napájení zapnete zařízení a spusťte proces ionizace (kontrolka napájení začne blikat zeleně nebo žlutě nebo červeně).
 5. Opětovným stisknutím tlačítka napájení zastavíte proces ionizace a vypnete zařízení.
- POZNÁMKA:** zařízení můžete provozovat také z baterie. Za tímto účelem odpojte zařízení od zdroje napájení a umístěte jej na požadované místo. Nabíjejte jej nejméně každých 6 hodin provozu. Doporučujeme jej dobíjet poté, co kontrolka napájení začne blikat červeně.

BEZPEČNOSTNÍ PRAVIDLA PROVOZU

1. **POZOR! Nebezpečí úrazu elektrickým proudem!**
2. Toto zařízení smí obsluhovat pouze dospělí osoby.
3. Nezapínejte přístroj bez kapsle nebo pokud kapsle není v poloze "CLOSED" (zavřeno). Před vyjmutím nebo instalací kapsle vždy vypněte zařízení. Se zařízením se smí používat pouze originální kapsle CoV.
4. Přístroj nesmí být uchováván nebo používán venku, stejně jako na místech vystavených přímému slunečnímu záření, vlhkosti a/nebo prachu nebo v blízkosti zvlhčovačů vzduchu (podrobnosti viz Návod k instalaci a obsluze).
5. Přístroj nesmí být ponořen do kapalin a kapaliny se do něj nesmí dostat.
6. K čištění přístroje použijte suchý bavlněný hadřík. Před čištěním musí být zařízení vypnuto a odpojeno od sítě. K čištění zařízení nepoužívejte čisticí prostředky ani saponáty.

ZBYTKOVÁ RIZIKA, KONTRAINDIKACE A NEŽÁDOUCÍ ÚČINKY

Zařízení nesmějí používat osoby se sníženými fyzickými, smyslovými nebo duševními schopnostmi, pokud nejsou pod odpovídajícím dohledem osoby odpovědné za jejich bezpečnost.

Následující kategorie osob musí být před vystavením prostředku konzultovány se zdravotnickým pracovníkem: pacienti s kardiostimulátorem, těhotné a kojící ženy, nezletilé osoby a osoby, které v minulosti trpěly problémy srdce.

Na základě provedených klinických studií je jediným možným hlášeným nežádoucím účinkem suchost očí. Klinické zkoušky budou pokračovat a návod k instalaci a obsluze bude pravidelně aktualizován (ke stažení na adrese **perenio.com/documents**).

Další podrobnosti o výše uvedených funkcích naleznete v Návodu k instalaci a obsluze.

ŘEŠENÍ PROBLÉMŮ

1. Zařízení se nezapne: příliš nízký stav baterie. Dobijte zařízení.
2. Zařízení se nenabíjí: nefunkční napájecí adaptér nebo vybitá baterie. Vyměňte adaptér.
3. Neobvyklý hluk nebo elektrické praskání během provozu: vysoká vlhkost v místnosti. Vypněte přístroj a přemístěte jej do prostoru s nižší vlhkostí. Po jedné hodině jej znovu zapněte. Pokud problém přetrvává, kontaktujte naši technickou podporu na adrese **perenio.com**.

VYHLÁŠENÍ

1. Zařízení PERENIO IONIC SHIELD™ (PEWOW01COV) s nainstalovanou CoV kapslí tvrdí, že neutralizuje určitou virovou aktivitu, konkrétně: koronavirovou infekci, jak bylo testováno v akreditovaných laboratořích¹. Infekce se týká známé rodiny virů nazývaných koronaviry. Patří sem lidský kmen viru SARS-CoV-2.
2. Uživatel chápe a přijímá skutečnost, že možnost získání virové infekce silně závisí na jedinečné reakci imunitního systému každého jednotlivce, a proto snížení virové nálože v uzavřené oblasti aplikace zcela nevylučuje možnost přenosu, a to ani při používání zařízení.
3. Přestože je zařízení navrženo tak, aby výrazně snížilo zatížení virem v uzavřené oblasti použití zařízení, Výrobce si nečiní nárok na žádné terapeutické vlastnosti tohoto konkrétního zařízení a nenese odpovědnost za případné nedostatečné výsledky ve vztahu k jakémukoli druhu terapeutického použití.
4. Výrobce nemůže nést žádnou odpovědnost za případné dezinformace uživatelů ze strany distributorů a/nebo prodejců zařízení. Jakákoli tvrzení týkající se vlastností zařízení, která nejsou v souladu s oficiálně zveřejněnými a pravidelně aktualizovanými specifikacemi: účel použití, výkon, antivirové a antipatogenní vlastnosti, které lze nalézt na oficiálních webových stránkách **perenio.com**, jsou neplatná a nemohou sloužit jako právní důvod pro jakékoli nároky vůči Výrobci.

5. Výrobce neodpovídá a nepřebírá žádnou odpovědnost za nároky na náhradu škody způsobené problémy souvisejícími s výkonem a jakýmkoli následným výsledkem, čímž:
- Přístroj je používán jiným způsobem, než je předepsáno ve stručném návodu k obsluze a/nebo v Návodu k instalaci a obsluze;
 - Do těla přístroje nebo kapsle bylo zasaženo;
 - Vstupní napětí a proud se nijak nemění;
 - Vrchní část kapsle byla jakýmkoli způsobem ucpaná nebo pokryta cizími předměty;
 - Provozní teplota a/nebo skladovací teplota, vlhkost, atmosférický tlak nejsou v rozsahu určeném Výrobce¹;
 - Zařízení se používá v prostředí s vysokou vlhkostí, jako jsou koupelny nebo sauna;
 - Přístroj se používá méně než čtyři (4) hodiny po vyjmutí z chladného nebo vlhkého prostředí;
 - K dobíjení zařízení se používá neoriginální napájecí adaptér;
 - Přístroj je podáván dětem nebo je umístěn na snadno dosažitelném místě, přičemž v důsledku takového zacházení dochází k případným následným poruchám;
 - Přístroj se používá s poškozenou kapslí nebo s padělanou či vlastnoručně vyrobenou kapslí;
 - Zařízení je používáno způsobem, který by rozumná osoba považovala za nevhodný nebo nebezpečný.

KAŽDÁ OSOBA, KTERÁ SI POŘÍDÍ TENTO IONTOVÝ ŠTÍT PERENIO IONIC SHIELD™ (PEWOW01COV), PŘIJÍMÁ ODMÍTNUTÍ ODPOVĚDNOSTI OBSAŽENÉ V NÁVODU K INSTALACI A PROVOZU V PLNÉM ROZSAHU A PŘEBÍRÁ PLNOU ODPOVĚDNOST ZA POUŽÍVÁNÍ ZAŘÍZENÍ V SOULADU S NÁVODEM K POUŽITÍ, JAKOŽ I ZA PŘÍPADNÉ NÁSLEDKY VYPLÝVAJÍCÍ Z NESPRÁVNÉHO POUŽITÍ, JAK JE UVEDENO V TOMTO DOKUMENTU A V NÁVODU K INSTALACI A OBSLUZE.

¹ Podrobnosti o prováděných testech, jakož i o provozních a skladovacích podmínkách naleznete v příslušné instalační a provozní příručce, která je k dispozici ke stažení na adrese perenio.com/documents (můžete také naskenovat QR kód na zadní straně obálky tohoto dokumentu).

² Přístroj je uváděn na trh pod přísným dohledem a monitorováním, přičemž Výrobce rovněž provádí výzkum možných zlepšení. Proto vás žádáme, abyste si pravidelně ověřovali aktualizované informace a podrobnosti o popisu a specifikaci přístroje, klinických hodnoceních a testech, kontraindikacích a vedlejších účincích, jakož i o procesu připojení, certifikátech, prohlášení o shodě, záruce a otázkách kvality v Návodu k instalaci a obsluze, který je k dispozici ke stažení na adrese perenio.com/documents. Všechny zde uvedené ochranné známky a názvy jsou majetkem příslušných vlastníků. Vyrobeno společností SIA Joule Production (Bauskas iela 58A-15, Rīga, LV-1004, Lotyšsko) pro společnost Perenio IoT spol s r.o. (Na Dlouhém 79, Říčany – Jažlovice 251 01, Česká republika). Vyrobeno v Lotyšsku.

ALLGEMEINE INFO¹

Spezifikation	Eingang: DC 5 V / 2 A, 10 W max. Ausgang: Emission von positiven und negativen Ionen (einschließlich Mg ⁺ , K ⁺ , Zn ⁺ , Pt ⁺ , Au ⁺) die von einer spezifischen Ionenlösung in der CoV-Kapsel emittiert werden. Batterie: Eingebauter Li-Ion-Akku (2600 mAh, bis zu 6 Stunden autarker Betrieb). Schutzklasse IP30
Funktionen	Sofortige Ionisation in einem geschlossenen Anwendungsbereich von bis zu 2 Metern um das Gerät bei eingeschaltetem Gerät. Ionisierung des umschlossenen Bereichs: bis zu 60 m ³ in 30 Minuten. Konzentration der Ionen: bis zu 40000 Ionen/cm ³
Bestimmungsgemäße Verwendung	Signifikante Reduzierung der Viruslast* im geschlossenen Anwendungsbereich des Gerätes
Andere Infos	Betriebsbedingungen: 0 °C bis +40 °C, bis zu 70% RH (nicht kondensierend). Lagerbedingungen: 0 °C bis +60 °C, bis zu 90% RH (nicht kondensierend). Abmessungen: Ø 80 mm x x 132,5 mm
LED-Anzeige	Power-LED ist an oder aus: Das Gerät ist ausgeschaltet. Power-LED blinkt: Gerät ist eingeschaltet und in Betrieb**. Anzeige des Batterieladezustands durch die Power-LED: grün (75–100%), gelb (30–74%), rot (1–29%)
Umfang der Lieferung	Kaltplasmastrahler mit CoV-Kapsel, USB-C-Stromadapter, Schnellstartanleitung, Garantiekarte, Aufkleber
Garantie	2 Jahre (Nutzungsdauer: 2 Jahre)

* Unter Viruslast versteht man die bekannte Familie der Coronaviren (einschließlich SARS-CoV-2) und deren Stämme.

** LED-Anzeige für Fehler: blinkt blau (Kapsel fehlt), blinkt rot-blau (Fehler im Batteriebetrieb).

INSTALLATION UND KONFIGURATION²

1. Auspacken des Kaltplasmastrahlers und seines Zubehörs. Stellen Sie sicher, dass das Gerät ausgeschaltet ist (**Power-LED ist aus**).

ACHTUNG! Wenn das Gerät unter anderen als den in der Installations- und Bedienungsanleitung angegebenen Betriebs- und Lagerbedingungen gelagert wurde

(Scannen des QR-Codes auf der Rückseite), fahren Sie bitte **erst nach vier (4) Stunden** mit Schritt 2 fort!

2. Entfernen Sie den Aufkleber (siehe Abbildung 3), der auf der Oberseite der Kapsel angebracht ist, und ziehen Sie die Kapsel fest, d. h. drücken Sie sie von oben und drehen Sie sie im Uhrzeigersinn, bis die Markierungen in der Position "CLOSED" (geschlossen) ausgerichtet sind, wie in Abbildung 2 dargestellt.
3. Schließen Sie das Gerät bei der Erstinbetriebnahme mit dem Originalnetzteil an die Stromquelle an.
4. Drücken Sie die Netztaaste, um das Gerät einzuschalten und den Ionisierungsprozess zu starten (die Power-LED beginnt grün oder gelb oder rot zu blinken).
5. Drücken Sie die Netztaaste erneut, um den Ionisierungsprozess zu beenden und das Gerät auszuschalten.

HINWEIS: Sie können das Gerät auch im Batteriebetrieb betreiben. Trennen Sie dazu das Gerät von der Stromquelle und stellen Sie es an den gewünschten Ort. Laden Sie ihn nicht seltener als alle 6 Betriebsstunden nach. Es wird empfohlen, ihn aufzuladen, wenn die Power-LED rot blinkt.

SICHERHEITSVORSCHRIFTEN FÜR DEN BETRIEB

1. **ACHTUNG! Stromschlaggefahr!**
2. Dieses Gerät darf nur von Erwachsenen bedient werden.
3. Schalten Sie das Gerät nicht ohne die Kapsel ein, oder wenn die Kapsel nicht in der Position "CLOSED" (geschlossen) ist. Schalten Sie das Gerät immer aus, bevor Sie die Kapsel entfernen oder einbauen. Es darf nur die Original-CoV-Kapsel mit dem Gerät verwendet werden.
4. Das Gerät darf nicht im Freien sowie in Bereichen mit direkter Sonneneinstrahlung, Feuchtigkeit und/oder Staub oder in der Nähe von Luftbefeuchtern aufbewahrt oder verwendet werden (Details siehe Installations- und Betriebsanleitung).
5. Das Gerät darf nicht in Flüssigkeiten getaucht werden, und die Flüssigkeiten dürfen nicht in das Gerät eindringen.
6. Verwenden Sie ein trockenes Baumwolltuch, um das Gerät zu reinigen. Das Gerät

muss vor der Reinigung ausgeschaltet und vom Stromnetz getrennt werden. Verwenden Sie zum Reinigen des Geräts keine Reinigungs- oder Waschmittel.

RESTRISIKEN, KONTRAINDIKATIONEN UND NEBENWIRKUNGEN

Das Gerät darf nicht von Personen mit eingeschränkten körperlichen, sensorischen oder geistigen Fähigkeiten benutzt werden, es sei denn, sie werden durch eine für ihre Sicherheit zuständige Person angemessen beaufsichtigt.

Bei den folgenden Personengruppen muss vor der Exposition gegenüber dem Gerät ein Arzt konsultiert werden: Patienten mit Herzschrittmachern, schwangere und stillende Frauen, Minderjährige und Menschen mit Herzerkrankungen.

Basierend auf den durchgeführten klinischen Studien ist die einzige mögliche Nebenwirkung, über die berichtet wurde, die trockenen Augen. Die klinischen Studien werden fortgesetzt, und die Installations- und Bedienungsanleitung wird regelmäßig aktualisiert (zum Herunterladen unter perenio.com/documents).

Weitere Details hierzu finden Sie im Installations- und Betriebshandbuch.

FEHLERSUCHE

1. Das Gerät lässt sich nicht einschalten: Zu niedriger Batteriestand. Laden Sie das Gerät auf.
2. Das Gerät lässt sich nicht aufladen: Ausfall des Netzteils oder Ende der Batterielebensdauer. Tauschen Sie den Adapter aus.
3. Ungewöhnliche Geräusche oder elektrisches Knistern während des Betriebs: Hohe Luftfeuchtigkeit im Raum. Schalten Sie das Gerät aus und bringen Sie es in einen Bereich mit geringerer Luftfeuchtigkeit. Schalten Sie es nach einer Stunde wieder ein. Wenn das Problem weiterhin besteht, kontaktieren Sie bitte unseren technischen Support unter perenio.com.

HAFTUNGSAUSSCHLUSS

1. Das PERENIO IONIC SHIELD™ (PEWOW01COV) Gerät mit installierter CoV-Kapsel erhebt den Anspruch, eine bestimmte virale Aktivität zu neutralisieren, nämlich: die Infektion mit Coronaviren, wie in akkreditierten Labors getestet¹. Die Infektion

bezieht sich auf die bekannte Familie von Viren, die Coronaviren genannt werden. Dazu gehört auch das SARS-CoV-2-Virus vom menschlichen Stamm.

2. Der Benutzer versteht und akzeptiert, dass die Möglichkeit einer Virusinfektion stark von der individuellen Reaktion des Immunsystems abhängt, so dass die Reduzierung der Viruslast im geschlossenen Anwendungsbereich die Möglichkeit einer Übertragung nicht vollständig ausschließt, selbst wenn das Gerät verwendet wird.
3. Obwohl das Gerät zu der signifikanten Reduzierung der Viruslast im geschlossenen Anwendungsbereich des Geräts bestimmt ist, erhebt der Hersteller keinen Anspruch auf therapeutische Eigenschaften dieses speziellen Geräts und kann nicht für eine unzureichende Leistung in Bezug auf irgendeine Art von therapeutischer Anwendung haftbar gemacht werden.
4. Der Hersteller kann keine Verantwortung für eine eventuelle Fehlinformation der Anwender durch Distributoren und/oder Wiederverkäufer des Gerätes übernehmen. Jegliche Ansprüche in Bezug auf die Eigenschaften des Geräts, die nicht mit den offiziell veröffentlichten und regelmäßig aktualisierten Spezifikationen übereinstimmen: Verwendungszweck, Leistung, antivirale und anti-pathogene Eigenschaften, die auf der offiziellen Website unter **perenio.com** zu finden sind, sind nichtig und können nicht als Rechtsgrundlage für Ansprüche gegenüber dem Hersteller dienen.
5. Der Hersteller ist nicht verantwortlich und übernimmt keine Haftung für Schadensersatzansprüche aufgrund von Leistungsproblemen und deren Folgen, wobei:
 - Das Gerät wird in einer Weise verwendet, die nicht in der Kurzanleitung und/oder im Installations- und Bedienungshandbuch beschrieben ist;
 - Das Gehäuse des Geräts oder die Kapsel wurden manipuliert;
 - Die Eingangsspannung und die Stromstärke werden in irgendeiner Weise verändert;
 - Arbeits- und/oder Lagertemperatur, Luftfeuchtigkeit, Luftdruck liegen außerhalb des vom Hersteller angegebenen Bereiches¹;
 - Die Arbeits- und/oder Lagerfeuchtigkeit liegt nicht in dem vom Hersteller angegebenen Bereich¹;

- Das Gerät wird in Umgebungen mit hoher Luftfeuchtigkeit, wie z. B. in Bädern oder in der Sauna, eingesetzt;
- Das Gerät wird in weniger als vier (4) Stunden verwendet, nachdem es aus kalter oder feuchter Umgebung genommen wurde;
- Zum Aufladen des Geräts wird ein nicht originaler Netzadapter verwendet;
- Das Gerät wird an Kinder weitergegeben oder in greifbare Nähe gebracht, wobei spätere Fehlfunktionen die Folge sind;
- Das Gerät wird mit einer kompromittierten Kapsel oder einer gefälschten bzw. selbst hergestellten Kapsel verwendet;
- Das Gerät wird in einer Weise verwendet, die eine vernünftige Person als unangemessen oder gefährlich ansehen würde.

JEDE PERSON, DIE DIESES PERENIO IONIC SHIELD™ (PEWOW01COV) ERWIRBT, AKZEPTIERT DEN IN DER INSTALLATIONS- UND BEDIENUNGSANLEITUNG ENTHALTENEN HAFTUNGSAUSSCHLUSS VOLLSTÄNDIG UMFANG UND ÜBERNIMMT DIE VOLLE VERANTWORTUNG FÜR DIE VERWENDUNG DES GERÄTS IN ÜBEREINSTIMMUNG MIT DER GEBRAUCHSANWEISUNG SOWIE FÜR ALLE FOLGEN, DIE SICH AUS EINER UNSACHGEMÄSSEN VERWENDUNG ERGEBEN, WIE HIER UND IN DER INSTALLATIONS- UND BEDIENUNGSANLEITUNG BESCHRIEBEN.

¹ Details zu den durchgeführten Tests sowie zu den Betriebs- und Lagerbedingungen finden Sie in einem entsprechenden Installations- und Betriebshandbuch, das zum Download unter perenio.com/documents (Sie können auch den QR-Code auf der Rückseite dieses Dokuments scannen).

² Das Gerät wird unter genauer Beobachtung und Überwachung auf den Markt gebracht, während der Hersteller auch Untersuchungen zu möglichen Verbesserungen durchführt. Wir bitten Sie daher, die aktualisierten Informationen und Angaben zur Gerätebeschreibung und -spezifikation, zu klinischen Bewertungen und Tests, zu Kontraindikationen und Nebenwirkungen sowie zum Anschlussverfahren, zu Zertifikaten, zur Konformitätserklärung, zur Gewährleistung und zu Qualitätsfragen regelmäßig in der Installations- und Betriebsanleitung zu überprüfen, die zum Download unter perenio.com/documents. Alle hier genannten Marken und Namen sind Eigentum der jeweiligen Inhaber. Hergestellt von SIA Joule Production (Bauskas iela 58A-15, Riga, LV-1004, Lettland) für Perenio IoT spol s r.o. (Tschechische Republik, Ricany – Jazlovice 251 01, Na Dlouhem, 79). Hergestellt in Lettland.

GENEREL INFO¹

Specifikation	Input: DC 5 V / 2 A, maks. 10 W. Udgang: emission af positive og negative ioner (herunder Mg ⁺ , K ⁺ , Zn ⁺ , Pt ⁺ , Au ⁺) udsendt fra en specifik ionisk opløsning i CoV-kapslen. Batteri: indbygget Li-ion-batteri (2600 mAh, op til 6 timers autonom drift). IP30-beskyttelsesklasse
Funktioner	Umiddelbar ionisering i et lukket anvendelsesområde på op til 2 meter omkring apparatet, mens det er tændt. Ionisering af lukket område: op til 60m ³ på 30 minutter. Koncentration af ioner: op til 40000 ioner/cm ³
Påtænkt anvendelse	Betydelig reduktion af virusbelastningen* i det lukkede område, hvor apparatet anvendes
Andre oplysninger	Driftsbetingelser: 0 °C til +40 °C, op til 70% RH (ikke-kondenserende). Opbevaringsbetingelser: 0 °C til +60 °C, op til 90% RH (ikke-kondenserende). Dimensioner: Ø 80 mm x x 132,5 mm
LED-indikation	Strøm-LED'en er tændt eller slukket: enheden er slukket. Strøm-LED blinker: enheden er tændt og fungerer**. Indikering af batteriets opladningsniveau ved hjælp af strøm-LED'en: grøn (75–100%), gul (30–74%), rød (1–29%)
Leveringsomfang	Kold plasmaemitter med CoV Capsule, USB-C strømadapter, vejledning til hurtigstart, garantikort, klistermærke
Garanti	2 år (levetid: 2 år)

* Ved viral belastning forstås den kendte familie af coronavirus (herunder SARS-CoV-2) og deres stammer.

** LED-indikator indikering for fejl: blinker blåt (kapsel mangler), blinker rødt-blåt (fejl i batteridrift).

INSTALLATION OG KONFIGURATION²

1. Pak den kolde plasmaemitter og det medfølgende tilbehør ud. Sørg for, at enheden er slukket (**strøm-LED'en er slukket**).

OPMÆRKSOMHED! Hvis enheden blev opbevaret under andre forhold end de drifts- og opbevaringsforhold, der er angivet i installations- og betjeningsvejledningen (scan QR-koden på bagsiden), skal du først gå videre til trin 2 **efter fire (4) timer!**

2. Fjern det mærkat (se figur 3), der er anbragt på toppen af kapslen, og stram kapslen, dvs. skub den fra toppen, og drej den med uret, indtil mærkerne er justeret i positionen "CLOSED" (lukket), som vist i figur 2.
 3. Tilslut enheden til strømkilden ved hjælp af den originale strømforsyningsadapter, når du bruger den første gang.
 4. Tryk på tænd/sluk-knappen for at tænde for enheden og starte ioniseringsprocessen (strøm-LED'en begynder at blinke grønt, gult eller rødt).
 5. Tryk på tænd/sluk-knappen igen for at stoppe ioniseringsprocessen og slukke for enheden.
- BEMÆRK:** at du også kan bruge enheden på batteri. Afbryd derfor enheden fra strømkilden, og placer den i det ønskede område. Genoplad den mindst hver 6. driftstime. Det anbefales at genoplade den, når strøm-LED'en blinker rødt.

REGLER FOR SIKKERHEDSDRIFT

1. **OPMÆRKSOMHED! Risiko for elektrisk stød!**
2. Denne anordning må kun betjenes af voksne.
3. Du må ikke tænde enheden uden kapslen, eller når kapslen ikke er i positionen "CLOSED" (lukket). Sluk altid for enheden, før du fjerner eller installerer kapslen. Kun den originale CoV-kapsel må anvendes sammen med anordningen.
4. Enheden må ikke opbevares eller anvendes udendørs eller i områder, der er udsat for direkte sollys, fugt og/eller støv, eller i nærheden af luftbefugtere (se Installations- og betjeningsvejledning for nærmere oplysninger).
5. Anordningen må ikke nedsænkes i væsker, og væsker må ikke kunne trænge ind i anordningen.
6. Brug en tør bomuldsklud til at rengøre apparatet. Apparatet skal være slukket og frakoblet stikket før rengøring. Brug ikke rengøringsmidler eller opvaskemidler til at rengøre apparatet.

RESTRISICI, KONTRAIKATIONER OG BIVIRKNINGER

Anordningen må ikke anvendes af personer med nedsatte fysiske, sensoriske eller mentale evner, medmindre de er under passende opsyn af en person, der er ansvarlig for deres sikkerhed.

Følgende kategorier af personer skal konsulteres af en sundhedsmedarbejder, inden de udsættes for udstyret: pacemakerpatienter, gravide og ammende kvinder, mindreårige og mennesker med hjertesygdomme.

Baseret på udførte kliniske forsøg er den eneste mulige bivirkning, der er rapporteret, tørre øjne. De kliniske forsøg vil fortsætte, og installations- og betjeningsvejledningen vil blive ajourført regelmæssigt (kan downloades på perenio.com/documents).

For yderligere oplysninger om ovenstående henvises til Installations- og betjeningsvejledningen.

FEJLFINDING

1. Enheden kan ikke tændes: for lavt batteriniveau. Genoplad enheden.
2. Enheden kan ikke genoplades: strømforsyningsadapterfejl eller batteriets levetid er udløbet. Udskift adapteren.
3. Usædvanlig støj eller elektrisk knitren under drift: høj luftfugtighed i rummet. Sluk for enheden, og flyt den til et område med lavere luftfugtighed. Tænd den igen efter en time. Hvis problemet fortsætter, skal du kontakte vores tekniske support på perenio.com.

ANSVARSRASKRIVELSE

1. PERENIO IONIC SHIELD™ (PEWOW01COV) enheden med CoV-kapsel installeret, hævder at neutralisere visse virale aktiviteter, nemlig: coronavirusinfektion, som testet i akkrediterede laboratorier¹. Infektionen tilhører den kendte familie af vira kaldet coronavirusser. Dette omfatter den humane SARS-CoV-2-virusstamme.
2. Brugeren forstår og accepterer, at muligheden for at få en virusinfektion i høj grad afhænger af hvert enkelt individs unikke immunsystemrespons, og at reduktionen af virusbelastningen i det lukkede anvendelsesområde derfor ikke helt eliminerer muligheden for overførsel, selv under brug af apparatet.
3. Selv om udstyret er beregnet til betydelig reduktion af virusbelastningen i det lukkede område, hvor udstyret anvendes, hævder Producenten ikke, at dette særlige udstyr har nogen terapeutiske egenskaber, og han kan ikke holdes ansvarlig for eventuelle underpræstationer i forbindelse med nogen form for terapeutisk anvendelse.
4. Producenten kan ikke påtage sig noget ansvar for eventuel fejlinformation af brugerne fra distributører og/eller forhandlere af enheden. Alle påstande i forbindelse med udstyrets egenskaber, som ikke stemmer overens med de officielt offentliggjorte og regelmæssigt opdaterede specifikationer: tilsigtet anvendelse, ydeevne, antivirale og antipatogene egenskaber, som kan findes på det officielle websted perenio.com, er ugyldige og kan ikke tjene som juridisk grundlag for eventuelle krav over for Producenten.

5. Producenten er ikke ansvarlig og vil ikke acceptere noget ansvar for erstatningskrav på grund af ydelsesrelaterede problemer og ethvert efterfølgende resultat, hvorved:
- Enheden anvendes på en måde, som ikke er foreskrevet i kvikstartvejledningen og/eller i installations- og betjeningsvejledningen;
 - Der er blevet manipuleret med apparatets krop eller kapslen;
 - Indgangsspændingen og strømstyrken er på nogen måde ændret;
 - Kapslens top er på nogen måde blevet blokeret eller dækket af fremmedlegemer;
 - Arbejds- og/eller opbevaringstemperaturen, fugtigheden, atmosfæretrykket ligger ikke inden for det område, der er angivet af Producenten¹;
 - Apparatet anvendes i omgivelser med høj luftfugtighed som f.eks. badeværelser eller saunaer;
 - Apparatet anvendes i mindre end fire (4) timer efter at det er taget ud af kolde eller fugtige omgivelser;
 - Der bruges en ikke-original strømadapter til at genoplade enheden;
 - Enheden gives til børn eller lægges inden for rækkevidde, med eventuelle efterfølgende funktionsfejl som følge af en sådan behandling;
 - Enheden anvendes med en kompromitteret kapsel eller den forfalskede eller selvfremstillede kapsel;
 - Anordningen anvendes på en måde, som en rimelig person ville anse for at være u hensigtsmæssig eller farlig.

ENHVER PERSON, DER ERHVERVER DETTE PERENIO IONIC SHIELD™ (PEWOW01COV), ACCEPTERER ANSVARFRASKRIVELSEN INDEHOLDT I INSTALLATIONS- OG BETJENINGSVEJLEDNINGEN FULDT UD OG PÅTAGER SIG DET FULDE ANSVAR FOR AT BRUGE APPARATET I OVERENSSTEMMELSE MED BRUGSANVISNINGEN SAMT FOR EVENTUELLE KONSEKVENSER SOM FØLGE AF FORKERT BRUG SOM BESKREVET HERI OG I INSTALLATIONS- OG BETJENINGSVEJLEDNINGEN.

¹ Se detaljer om udførte test samt drifts- og opbevaringsbetingelser i en tilsvarende installations- og betjeningsvejledning, der kan downloades på perenio.com/documents (du kan også scanne QR-koden på bagsiden af dette dokument).

² Apparatet markedsføres under nøje overvågning og tilsyn, mens Producenten også foretager forskning i potentielle forbedringer. Derfor beder vi dig venligst om regelmæssigt at kontrollere de opdaterede oplysninger og detaljer om apparatets beskrivelse og specifikation, kliniske evalueringer og tests, kontraindikationer og bivirkninger samt tilslutningsproces, certifikater, overensstemmelseserklæring, garanti og kvalitetsspørgsmål i installations- og betjeningsvejledningen, som kan downloades på perenio.com/documents. Alle varemærker og navne heri tilhører deres respektive ejere. Fremstillet af SIA Joule Production (Bauskas iela 58A-15, Rīga, LV-1004, Letland) for Perenio IoT spol s r.o. (Na Dlouhem 79, Ricany – Jazlovice 251 01, Tjekkiet). Fremstillet i Letland.

ÜLDINE INFO¹

Spetsifikatsioon	Sisend: DC 5 V / 2 A, 10 W max. Väljund: COV-kapsli spetsiifilisest ioon-lahendusest eralduvate positiivsete ja negatiivsete ioonide (sh Mg ⁻ , K ⁻ , Zn ⁻ , Pt ⁻ , Au ⁻) emissioon. Aku: sissehitatud li-ion (2600 mAh, kuni 6 tundi autonoomset tööd). IP30 kaitseklass
Funktsioonid	Kohene ioniseerimine kuni 2 meetri ulatuses suletud rakenduspiirkonnas seadme ümber, kui see on sisse lülitatud. Suletud ala ioniseerimine: kuni 60 m ³ 30 minuti jooksul. Ioonide kontsentratsioon: kuni 40000 iooni/cm ³
Kavandatav kasutusviis	Vähendades oluliselt viiruskoormust* seadme suletud rakenduspiirkonnas
Muu info	Töötagingimused: 0 °C kuni +40 °C, kuni 70% suhteline õhuniiskus (ei kondenseeru). Ladustamistingimused: 0 °C kuni +60 °C, kuni 90% suhteline õhuniiskus (mittekondenseeruv). Mõõtmed: Ø 80 mm x x 132,5 mm
LED-indikaator	Toite LED on sisse või välja lülitatud: seade on välja lülitatud. Toite LED vilgub: seade on sisse lülitatud ja töötab**. Aku laadimistaseme näitamine toite LED-iga: roheline (75–100%), kollane (30–74%), punane (1–29%)
Tarne ulatus	Külma plasma emitter koos CoV kapsliga, USB-C toiteadapter, kiirjuhend, garantiikaart, kleebis
Garantii	2 aastat (kasutusiga: 2 aastat)

* Viiruskoormus tähendab tuntud koronaviiruste perekonda (sh SARS-CoV-2) ja nende tüvesid.

** LED Vigu näitav märguanne: sinine vilkumine (kapsel puudub), punane-sinine vilkumine (aku tööviga).

PAIGALDAMINE JA SEADISTAMINE²

- Laadige külma plasma emitter ja kaasasolevad tarvikud lahti. Veenduge, et seade on välja lülitatud (**toite LED on välja lülitatud**).

TÄHELEPANU! Kui seadet hoiti muudes kui Paigaldus- ja kasutusjuhendis toodud töö- ja hoitustingimustes (skaneerige QR-koodi tagakaanel), jätkake sammu 2 **alles nelja (4) tunni möödudes!**



2. Eemaldage kapsli peal olev kleebis (vt joonis 3) ja pingutage kapslit, st lükake seda ülaltpoolt ja keerake seda päripäeva, kuni märgid on joondunud asendisse "CLOSED" (suletud), nagu on näidatud joonisel 2.
3. Ühendage seade esmakordsel kasutamisel originaaltoiteadapteriga vooluallikasse.
4. Vajutage seadme sisselülitamiseks ja ioniseerimisprotsessi käivitamiseks toitenuppu (toite LED hakkab vilkuma roheliselt või kollaselt või punaselt).
5. Vajutage uuesti toitenuppu, et peatada ioniseerimisprotsess ja lülitada seade välja.

MÄRKUS, et seadet võib kasutada ka aku abil. Selleks ühendage seade vooluallikast lahti ja asetage see vajalikku kohta. Laadige seda vähemalt iga 6 tunni järel uuesti. Soovitav on seda laadida pärast seda, kui toite LED vilgub punaselt.

OHUTUSESKIRJAD

1. TÄHELEPANU! Elektrilöögi oht!

2. Seda seadet tohivad kasutada ainult täiskasvanud isikud.
3. Ärge lülitage seadet sisse ilma kapslita või kui kapsel ei ole asendis "CLOSED" (suletud). Enne kapsli eemaldamist või paigaldamist lülitage seade alati välja. Seadmega tohib kasutada ainult originaalkapslit CoV.
4. Seadet ei tohi hoida ega kasutada välitingimustes, samuti kohtades, mis puutuvad kokku otsese päikesevalguse, niiskuse ja/või tolmuga, ega õhuniisutajate läheduses (üksikasjad vt Paigaldus- ja kasutusjuhendit).
5. Seadet ei tohi sukeldada vedelikesse ja vedelikud ei tohi seadmesse sattuda.
6. Kasutage seadme puhastamiseks kuiva puuvillast lappi. Seade tuleb enne puhastamist välja lülitada ja pistikupesast välja tõmmata. Ärge kasutage seadme puhastamiseks puhastusvahendeid ega pesuvahendeid.

JÄÄKRISKID, VASTUNÄIDUSTUSED JA KÕRVALTOIMED

Seadet ei tohi kasutada piiratud füüsiliste, sensoorsete või vaimsete võimetega inimesed, välja arvatud juhul, kui nende ohutuse eest vastutav isik on neid piisavalt jälginud.

Järgmiste inimrühmade puhul tuleb enne kokkupuudet seadmega konsulteerida tervishoiutöötajaga: südamestimulaatoriga patsiendid, rasedad ja rinnaga toitvad naised, alaealsed ja inimesed, kellel oli südamehaigus.

Läbiviidud kliiniliste uuringute põhjal on ainus võimalik kõrvaltoime, millest on teatatud, silmade kuivus. Kliinilised katsed jätkuvad ning paigaldus- ja kasutusjuhendit ajakohastatakse regulaarselt (saadaval allalaadimiseks aadressil **perenio.com/documents**).

Täiendavaid üksikasju ülaltoodu kohta leiate Paigaldus- ja kasutusjuhendist.

TÕRKEOTSING

1. Seade ei lülitu sisse: liiga madal aku tase. Laadige seade uuesti.
2. Seade ei laiene: toiteadapteri rike või aku kasutusaja lõpp. Vahetage adapter välja.
3. Ebatavaline müra või elektriline kriginemine töö ajal: kõrge niiskuse tase ruumis. Lülitage seade välja ja viige see madalama õhuniiskusega ruumi. Lülitage seade ühe tunni pärast uuesti sisse. Kui probleem püsib, võtke ühendust meie tehnilise toega aadressil **perenio.com**.

KOHUSTUSLIKKUS

1. PERENIO IONIC SHIELD™ (PEWOW01COV) seade koos paigaldatud CoV kapsliga väidab, et neutraliseerib teatud viiruse aktiivsuse, nimelt: koronaviiruse infektsiooni, nagu on testitud akrediteeritud laborites¹. Nakkus viitab tuntud viiruste perekonnale, mida nimetatakse koronaviirusteks. Siia kuulub ka inimese SARS-CoV-2 tüve viirus.
2. Kasutaja mõistab ja aktsepteerib, et viirusnakkuse saamise võimalus sõltub suuresti iga inimese unikaalsest immuunsüsteemi reaktiivsusest, mistõttu viiruskoormuse vähendamine suletud rakenduspiirkonnas ei kõrvalda täielikult viiruse ülekandumise võimalust isegi seadme kasutamise ajal.
3. Kuigi seade on ette nähtud vähendades oluliselt viiruskoormust seadme suletud kasutuspiirkonnas, ei pretendeeri Tootja selle konkreetse seadme terapeutilistele omadustele ja ei vastata mis tahes alatäitmise eest seoses mis tahes liiki terapeutilise kasutamisega.
4. Tootja ei saa võtta mingit vastutust kasutajate võimaliku eksliku teavitamise eest seadme turustajate ja/või edasimüüjate poolt. Kõik väited seadme omaduste kohta, mis ei vasta ametlikult avaldatud ja korrapäraselt ajakohastatud tehnilistele kirjeldustele: kasutusotstarve, jõudlus, viirusevastased ja patogeenidevastased omadused, mis on leitavad ametlikul veebilehel **perenio.com**, on kehtetud ja ei saa olla õiguslik alus mis tahes nõuete esitamiseks Tootja suhtes.

5. Tootja ei vastuta ja ei võta mingit vastutust kahjunõuete eest, mis on tingitud toimimisega seotud probleemidest ja mis tahes hilisemast tulemusest, kusjuures:
- Seadet kasutatakse viisil, mis ei ole ette nähtud kiirkäsiraamatus ja/või Paigaldus- ja kasutusjuhendis;
 - Seadme korpus või kapsel on võltsitud;
 - Sisendpinge ja voolutugevus on kuidagi muutunud;
 - Kapsli ülaosa on mingil viisil ummistunud või kaetud võõrkehadega;
 - Töö- ja / või säilitustemperatuur, niiskus, atmosfääriõhk ei kuulu tootja määratud vahemikus¹;
 - Seadet kasutatakse kõrge õhuniiskusega keskkonnas, nagu vannituba või saun;
 - Seadet kasutatakse vähem kui neli (4) tundi pärast külmast või niiskest keskkonnast võtmist;
 - Seadme laadimiseks kasutatakse mitte-originaalset toiteadapterit;
 - Seade antakse lastele või pannakse hõlpsasti käeulatusse, mille tagajärjel tekivad hilisemad talitlushäired;
 - Seadet kasutatakse kompromiteeritud kapsliga või võltsitud või ise valmistatud kapsliga;
 - Seadet kasutatakse mis tahes viisil, mida mõistlik inimene peab ebasobivaks või ohtlikuks.

IGA ISIK, KES SOETAB SELLE PERENIO IONIC SHIELD™ (PEWOW01COV), AKTSEPTERIB PAIGALDUS- JA KÄITAMISJUHENDIS SISALDUVAT VASTUTUSEST LOOBUMIST JA VÕTAB TÄIELIKU VASTUTUSE SEADME KASUTAMISE EEST VASTAVALT KASUTUSJUHENDILE, SAMUTI SIIN NING PAIGALDUS- JA KASUTUSJUHENDIS KIRJELDATUD EBAÕIGEST KASUTAMISEST TULENEVATE TAGAJÄRGEDE EEST.

¹ Üksikasjalikud andmed teostatud testide, samuti töö- ja hoitingimuste kohta leiata vastavast Paigaldus- ja kasutusjuhendist, mis on allalaadimiseks saadaval aadressil perenio.com/documents (samuti võite skaneerida käesoleva dokumendi tagakaanel olevat QR-koodi).

² Seade viiakse turule tiheda järelevalve ja kontrolli all, samas kui Tootja viib läbi ka uuringuid võimalike paranduste kohta. Seega palume teil perioodiliselt kontrollida ajakohastatud teavet ja üksikasju seadme kirjelduse ja spetsifikatsiooni, kliiniliste hinnangute ja testide, vastunäidustuste ja kõrvaltoimete, samuti ühendamisprotsessi, sertifikaatide, vastavusdeklaratsiooni, garantii ja kvaliteediküsimuste kohta Paigaldus- ja kasutusjuhendis, mis on allalaadimiseks saadaval aadressil perenio.com/documents. Kõik siin toodud kaubamärgid ja nimed on nende vastavate omanike omand. Valmistab SIA Joule Production (Bauskas iela 58A-15, Riia, LV-1004, Läti) Perenio IoT spol s r.o. (Na Dlouhem 79, Ricany – Jazlovice 251 01, Tšehhi Vabariik) jaoks. Valmistatud Lätis.

ΓΕΝΙΚΕΣ ΠΛΗΡΟΦΟΡΙΕΣ¹

Χαρακτηριστικά	Εισαγωγή: DC 5 V / 2 A, 10 W max. Έξοδος: εκπομπή θετικών και αρνητικών ιόντων (συμπεριλαμβανομένων των Mg, K, Zn, Pt, Au) που εκπέμπονται από το ειδικό ιονικό διάλυμα στην κάψουλα CoV. Μπαταρία: ενσωματωμένη μπαταρία ιόντων λιθίου (2600 mAh, έως και 6 ώρες αυτόνομης λειτουργίας). Κατηγορία προστασίας IP30
Λειτουργίες	Άμεσος ιονισμός σε κλειστό χώρο εφαρμογής έως και 2 μέτρα γύρω από τη συσκευή, ενώ αυτή είναι ενεργοποιημένη. Ιονισμός της κλειστής περιοχής: μέχρι 60 m ³ σε 30 λεπτά. Συγκέντρωση ιόντων: μέχρι 40000 ιόντα/cm ³
Προορισμός	Σημαντική μείωση του ιικού φορτίου* στην κλειστή περιοχή εφαρμογής της συσκευής
Άλλες πληροφορίες	Συνθήκες λειτουργίας: 0 °C έως +40 °C, έως 70% σχετική υγρασία (χωρίς συμπύκνωση). Συνθήκες αποθήκευσης: 0 °C έως +60 °C, έως 90% σχετική υγρασία (χωρίς συμπύκνωση). Διαστάσεις: Ø 80 mm x 132,5 mm
Φωτεινή ένδειξη	Η ενδεικτική λυχνία λειτουργίας ανάβει ή δεν ανάβει: η μονάδα είναι απενεργοποιημένη. Η ένδειξη ισχύος αναβοσβήνει: η μονάδα είναι ενεργοποιημένη και λειτουργεί**. Φωτεινή ένδειξη του επιπέδου φόρτισης της μπαταρίας: πράσινο (75–100%), κίτρινο (30–74%), κόκκινο (1–29%)
Πεδίο εφαρμογής της παράδοσης	Ψυχρός εκπομπός πλάσματος με κάψουλα CoV, τροφοδοτικό USB-C, οδηγός γρήγορης εκκίνησης, κάρτα εγγύησης, αυτοκόλλητο
Εγγύηση	2 χρόνια (διάρκεια χρήσης: 2 χρόνια)

* Ως ιικό φορτίο νοείται η γνωστή αικογένεια κορονοϊών (συμπεριλαμβανομένου του SARS-CoV-2) και τα στελέχη τους.

** Ενδεικτική λυχνία σφάλματος: αναβοσβήνει μπλε (δεν υπάρχει κάψουλα), κόκκινο και μπλε εναλλάξ (βλάβη μπαταρίας).

ΕΓΚΑΤΑΣΤΑΣΗ ΚΑΙ ΡΥΘΜΙΣΗ²

1. Ανοίξτε τη συσκευασία του Κρύου Πλάσμα Εκπομπού και και τα παρεχόμενα εξαρτήματα. Βεβαιωθείτε ότι η συσκευή είναι απενεργοποιημένη (**η λυχνία LED λειτουργίας είναι σβηστή**).

ΠΡΟΣΟΧΗ! Εάν η μονάδα έχει αποθηκευτεί σε συνθήκες διαφορετικές από αυτές που καθορίζονται στο Εγχειρίδιο εγκατάστασης και λειτουργίας (για να το κατεβάσετε, σαρώστε τον κωδικό QR στο πίσω εξώφυλλο του Οδηγού γρήγορης εκκίνησης), πρέπει να **περιμένετε τέσσερις (4) ώρες** πριν προχωρήσετε στο Βήμα 2!

2. Αφαιρέστε το αυτοκόλλητο (βλ. Εικόνα 3) από το επάνω μέρος της κάψουλας και στερεώστε την κάψουλα, δηλαδή πιέστε την από πάνω και περιστρέψτε την δεξιόστροφα μέχρι τα σημάδια να ευθυγραμμιστούν στη θέση "CLOSED" (κλειστο), όπως φαίνεται στην Εικόνα 2.
3. Όταν χρησιμοποιείτε τη συσκευή για πρώτη φορά, συνδέστε την σε μια πηγή ρεύματος χρησιμοποιώντας τον αρχικό μετασχηματιστή ρεύματος.
4. Πατήστε το κουμπί λειτουργίας για να ενεργοποιήσετε τη συσκευή και να ξεκινήσετε τη διαδικασία ιονισμού (η ένδειξη λειτουργίας θα αρχίσει να αναβοσβήνει με πράσινο, κίτρινο ή κόκκινο χρώμα).
5. Πατήστε ξανά το κουμπί λειτουργίας για να σταματήσει η διαδικασία ιονισμού και να απενεργοποιηθεί η συσκευή.

ΣΗΜΕΙΩΣΗ: η συσκευή μπορεί επίσης να λειτουργήσει με μπαταρία. Για αυτόνομη λειτουργία, αποσυνδέστε τη συσκευή από την πηγή ρεύματος και τοποθετήστε την στην επιθυμητή θέση. Επαναφορτίζετε τη συσκευή τουλάχιστον κάθε 6 ώρες λειτουργίας. Συνιστάται να επαναφορτίζετε τη συσκευή αφού η λυχνία LED λειτουργίας αναβοσβήνει με κόκκινο χρώμα.

ΠΡΑΚΤΙΚΈΣ ΑΣΦΑΛΟΎΣ ΧΡΉΣΗΣ

1. **ΠΡΟΕΙΔΟΠΟΙΗΣΗ! Υπάρχει κίνδυνος ηλεκτροπληξίας!**
2. Μόνο ενήλικες επιτρέπεται να χρησιμοποιούν αυτή τη συσκευή.
3. Μην ενεργοποιείτε τη συσκευή εάν η κάψουλα λείπει ή δεν είναι στη θέση "CLOSED" (κλειστο). Απενεργοποιείτε πάντα τη συσκευή πριν αφαιρέσετε ή τοποθετήσετε την κάψουλα. Μόνο η αρχική κάψουλα CoV πρέπει να χρησιμοποιείται με τη συσκευή.
4. Μην αποθηκεύετε ή χρησιμοποιείτε τη μονάδα σε εξωτερικούς χώρους ή σε χώρους που εκτίθενται σε άμεσο ηλιακό φως, υγρασία ή/και σκόνη ή κοντά σε υγραντήρες (για λεπτομέρειες, ανατρέξτε στο Εγχειρίδιο εγκατάστασης και λειτουργίας).

- Μην βυθίζετε τη συσκευή σε υγρά και μην αφήνετε υγρά να εισέλθουν στη συσκευή.
- Χρησιμοποιήστε ένα στεγνό βαμβάκερο πανί για να καθαρίσετε τη μονάδα. Απενεργοποιήστε και αποσυνδέστε τη συσκευή από την πρίζα πριν από τον καθαρισμό. Μην χρησιμοποιείτε καθαριστικά ή απορρυπαντικά για τον καθαρισμό της συσκευής.

ΥΠΟΛΕΓΪΜΟΝΟΙ ΚΙΝΔΥΝΟΙ, ΑΝΤΕΝΔΕΙΞΕΙΣ ΚΑΙ ΠΑΡΕΝΕΡΓΕΙΕΣ

Άτομα με μειωμένες σωματικές, αισθητηριακές ή διανοητικές ικανότητες δεν πρέπει να χρησιμοποιούν τη συσκευή, εκτός εάν βρίσκονται υπό την κατάλληλη επίβλεψη ατόμου που είναι υπεύθυνο για την ασφάλειά τους.

Οι κατηγορίες ατόμων που θα πρέπει να συμβουλευόμαστε έναν επαγγελματία ιατρό πριν από τη χρήση της συσκευής περιλαμβάνουν: ασθενείς με βηματοδότη, έγκυες και θηλάζουσες γυναίκες, ανήλικοι και άτομα με ιστορικό προβλημάτων ή καρδιακής.

Με βάση τα αποτελέσματα των κλινικών μελετών που διεξήχθησαν, η μόνη τεκμηριωμένη παρενέργεια που μπορεί να προκύψει από τη χρήση της συσκευής είναι η ξηροφθαλμία.

Οι κλινικές δοκιμές θα συνεχιστούν και το Εγχειρίδιο εγκατάστασης και λειτουργίας θα ενημερώνεται τακτικά (διαθέσιμο για λήψη στη διεύθυνση **perenio.com/documents**). Ανατρέξτε στο Εγχειρίδιο εγκατάστασης και λειτουργίας για προσθήκες στις παραπάνω πληροφορίες.

ΔΙΟΡΘΩΣΗ ΒΛΑΒΩΝ

- Η συσκευή δεν ενεργοποιείται: η φόρτιση της μπαταρίας είναι πολύ χαμηλή. Επαναφορτίστε τη συσκευή.
- Η συσκευή δεν επαναφορτίζεται: το τροφοδοτικό είναι ελαττωματικό ή η μπαταρία έχει φτάσει στο τέλος της διάρκειας ζωής της. Αντικαταστήστε τον προσαρμογέα.
- Ασυνήθιστος θόρυβος ή "ηλεκτρικό" τρίξιμο κατά τη λειτουργία: υψηλό επίπεδο υγρασίας στο χώρο. Απενεργοποιήστε τη μονάδα και μεταφέρετέ την σε χώρο με χαμηλότερη υγρασία. Μετά από μία ώρα, ενεργοποιήστε ξανά τη μονάδα. Εάν το πρόβλημα παραμένει, επικοινωνήστε με την ομάδα τεχνικής υποστήριξης στο **perenio.com**.

ΠΕΡΙΟΡΙΣΜΟΣ ΤΗΣ ΕΥΘΥΝΗΣ

- Η συσκευή PERENIO IONIC SHIELD™ (PEWOW01COV) με εγκατεστημένη κάψουλα CoV, ισχυρίζεται ότι εξουδετερώνει ορισμένη ιική δραστηριότητα, συγκεκριμένα:

μόλυνση από κοροναϊό, όπως έχει δοκιμαστεί σε διαπιστευμένα εργαστήρια¹. Η λοίμωξη αυτή ανήκει σε μια γνωστή οικογένεια ιών που ονομάζονται κοροναϊούς. Αυτό περιλαμβάνει το στέλεχος του ιού SARS-CoV-2 που προσβάλλει τον άνθρωπο.

2. Ο χρήστης κατανοεί και αποδέχεται ότι η πιθανότητα λοίμωξης από ιό εξαρτάται σε μεγάλο βαθμό από τη μοναδική αντίδραση του ανοσοποιητικού συστήματος του κάθε ατόμου, επομένως, η μείωση του ιικού φορτίου στην κλειστή περιοχή εφαρμογής, δεν εξαλείφει πλήρως την πιθανότητα μετάδοσης, ακόμη και κατά τη χρήση της συσκευής.
3. Ενώ η συσκευή προορίζεται για την σημαντική μείωση του ιικού φορτίου* στην κλειστή περιοχή εφαρμογής της συσκευής, ο Κατασκευαστής δεν διεκδικεί θεραπευτικές ιδιότητες της συγκεκριμένης συσκευής και δεν φέρει ευθύνη για τυχόν υπολειπόμενα σε σχέση με κάθε είδους θεραπευτική χρήση.
4. Ο Κατασκευαστής δεν φέρει καμία ευθύνη για τυχόν ψευδείς πληροφορίες που παρέχονται στους χρήστες από τους προμηθευτές της συσκευής ή/και τους μεταπωλητές. Οποιοσδήποτε ισχυρισμός σχετικά με τις ιδιότητες της συσκευής (σκοπός, απόδοση, αντιϊκές και αντιπαθογόνες ιδιότητες) που δεν αναφέρεται στις επίσημα δημοσιευμένες και τακτικά ενημερωμένες προδιαγραφές που είναι διαθέσιμες στην επίσημη ιστοσελίδα **perenio.com** είναι άκυρος και δεν μπορεί να αποτελέσει νομική βάση για οποιαδήποτε αξίωση κατά του Κατασκευαστή.
5. Ο Κατασκευαστής δεν είναι υπεύθυνος και δεν θα αναλάβει καμία ευθύνη για αξιώσεις αποζημίωσης που οφείλονται σε θέματα που σχετίζονται με την απόδοση και οποιοδήποτε επακόλουθο αποτέλεσμα, με το οποίο:
 - η συσκευή χρησιμοποιείται για σκοπούς άλλους από αυτούς που καθορίζονται στον Οδηγό γρήγορης εκκίνησης ή/και στο Εγχειρίδιο εγκατάστασης και λειτουργίας,
 - διακυβεύεται η ακεραιότητα του περιβλήματος ή της κάψουλας της συσκευής,
 - οι τιμές της τάσης και του ρεύματος εισόδου αλλάζουν,
 - το άνω μέρος της κάψουλας έχει μπλοκαριστεί με οποιονδήποτε τρόπο ή έχει καλυφθεί με ξένα αντικείμενα,
 - η θερμοκρασία εργασίας ή/και αποθήκευσης, η υγρασία, η ατμοσφαιρική πίεση βρίσκονται εκτός εύρους που καθορίζεται από τον Κατασκευαστή¹,
 - η συσκευή χρησιμοποιείται σε περιβάλλοντα με υψηλή υγρασία, όπως μπάνια ή σάουνας,

- η συσκευή χρησιμοποιείται λιγότερο από τέσσερις (4) ώρες μετά την απομάκρυνσή της από ψυχρό ή υγρό περιβάλλον,
- χρησιμοποιήστε έναν μη αυθεντικό μετασχηματιστή ρεύματος για να φορτίσετε τη συσκευή,
- η συσκευή έχει χρησιμοποιηθεί από παιδιά ή έχει τοποθετηθεί σε σημείο προσβάσιμο από αυτά, γεγονός που προκάλεσε τη δυσλειτουργία,
- η συσκευή χρησιμοποιείται με μια παραποιημένη, πλαστή ή εμφανώς παραποιημένη κάψουλα,
- η συσκευή χρησιμοποιείται με τρόπο που ένα λογικό άτομο θα θεωρούσε απαράδεκτο ή επικίνδυνο.

ΚΑΘΕ ΠΡΟΣΩΠΟ ΠΟΥ ΑΠΟΚΤΑ ΤΗΝ ΠΑΡΟΥΣΑ ΙΟΝΤΙΚΗ ΑΣΠΙΔΑ PERENIO IONIC SHIELD™ (PEWOW01COV) ΑΠΟΔΕΧΕΤΑΙ ΤΗΝ ΕΙΔΟΠΟΙΗΣΗ ΠΟΥ ΠΕΡΙΕΧΕΤΑΙ ΣΤΟ ΕΓΧΕΙΡΙΔΙΟ ΕΓΚΑΤΑΣΤΑΣΗΣ ΚΑΙ ΛΕΙΤΟΥΡΓΙΑΣ ΠΛΗΡΩΣ ΚΑΙ ΑΝΑΛΑΜΒΑΝΕΙ ΤΗΝ ΠΛΗΡΗ ΕΥΘΥΝΗ ΓΙΑ ΤΗ ΧΡΗΣΗ ΤΗΣ ΣΥΣΚΕΥΗΣ ΣΥΜΦΩΝΑ ΜΕ ΤΙΣ ΟΔΗΓΙΕΣ ΧΡΗΣΗΣ, ΚΑΘ'ΩΣ ΚΑΙ ΓΙΑ ΤΥΧΟΝ ΣΥΝΕΠΕΙΕΣ ΠΟΥ ΠΡΟΚ'ΥΠΤΟΥΝ ΑΠ'Ο ΤΥΧ'ΟΝ ΑΚΑΤΑΛΛΗΛΗ ΧΡΗΣΗ, 'ΟΠΩΣ ΠΕΡΙΓΡΑΦΕΤΑΙ ΣΤΟ ΠΑΡΟΝ, ΚΑΘ'ΩΣ ΚΑΙ ΣΤΟ ΕΓΧΕΙΡΙΔΙΟ ΕΓΚΑΤΑΣΤΑΣΗΣ ΚΑΙ ΛΕΙΤΟΥΡΓΙΑΣ.

¹ Λεπτομέρειες σχετικά με τις δοκιμές που πραγματοποιήθηκαν καθώς και τις συνθήκες λειτουργίας και αποθήκευσης μπορείτε να βρείτε στο αντίστοιχο Εγχειρίδιο εγκατάστασης και λειτουργίας, το οποίο μπορείτε να κατεβάσετε στη διεύθυνση: perenio.com/documents (μπορείτε επίσης να σαρώσετε τον κωδικό QR στο πίσω εξώφυλλο του παρόντος εγγράφου για να κατεβάσετε το Εγχειρίδιο).

² Η συσκευή διατίθεται στην αγορά υπό προσεκτικό έλεγχο και εποπτεία, ενώ ο Κατασκευαστής διεξάγει επίσης έρευνα για τη βελτίωση της συσκευής. Για το λόγο αυτό, σας ζητάμε να ελέγχετε περιοδικά τις επικαιροποιημένες πληροφορίες, τις λεπτομερείς περιγραφές και τα χαρακτηριστικά της συσκευής, τα δεδομένα κλινικής αξιολόγησης και δοκιμών, τις αντενδείξεις και τις παρενέργειες, καθώς και την περιγραφή της διαδικασίας σύνδεσης, τα πιστοποιητικά, τις δηλώσεις συμμόρφωσης, τις εγγυήσεις και τις πληροφορίες σχετικά με θέματα ποιότητας στο Εγχειρίδιο εγκατάστασης και λειτουργίας, το οποίο είναι διαθέσιμο για λήψη στη διεύθυνση: perenio.com/documents. Όλα τα εμπορικά σήματα και οι εμπορικές ονομασίες στο παρόν έγγραφο αποτελούν ιδιοκτησία των αντίστοιχων κατόχων τους. Παραγωγή από την SIA Joule Production (Bauskas iela 58A-15, Riga, LV-1004, Λατвия) για την Perenio Iot spol s r.o. (Na Dlouhem 79, Ricany – Jazlovice 251 01, Τσεχική Δημοκρατία). Κατασκευάζεται στη Λετονία.

INFORMACIÓN GENERAL¹

Especificación	Entrada: DC 5 V / 2 A, 10 W máx. Salida: emisión de iones positivos y negativos (incluyendo Mg ⁺ , K ⁺ , Zn ⁺ , Pt ⁺ , Au ⁺) desde una solución iónica específica en la cápsula CoV. Batería: Li-ion incorporada (2600 mAh, hasta 6 horas de funcionamiento autónomo). Clase de protección IP30
Funciones	Ionización inmediata en un área de aplicación cerrada de hasta 2 metros alrededor del dispositivo mientras está encendido. Ionización del área cerrada: hasta 60 m ³ en 30 minutos. Concentración de iones: hasta 40000 iones/cm ³
Uso previsto	Reducción significativa de la carga viral* en el área cerrada de aplicación del dispositivo
Otros datos	Condiciones de funcionamiento: 0 °C a +40 °C, hasta 70% RH (sin condensación). Condiciones de almacenamiento: de 0 °C a +60 °C, hasta el 90% de HR (sin condensación). Dimensiones: Ø 80 mm x x 132,5 mm
Indicación LED	El LED de alimentación está encendido o apagado: el aparato está apagado. El LED de alimentación parpadea: el aparato está encendido y funcionando**. Indicación del nivel de carga de la batería del LED de alimentación: verde (75–100%), amarillo (30–74%), rojo (1–29%)
Alcance del suministro	Emisor de plasma frío con cápsula CoV, adaptador de corriente USB-C, guía de inicio rápido, tarjeta de garantía, etiqueta adhesiva
Garantía	2 años (vida útil: 2 años)

* Por carga viral se entiende la familia conocida de coronavirus (incluido el SARS-CoV-2) y sus cepas.

** LED de indicación de errores: azul intermitente (falta la cápsula), rojo-azul intermitente (error de funcionamiento de la batería).

INSTALACIÓN Y CONFIGURACIÓN²

1. Desembale el emisor de plasma frío y los accesorios que lo acompañan. Asegúrese de que el dispositivo está apagado (**el LED de alimentación está apagado**).

¡ATENCIÓN! Si el dispositivo se almacenó en condiciones distintas a las de funcionamiento y almacenamiento especificadas en el Manual de instalación y funcionamiento (escanee el código QR de la contraportada), ipase al paso 2 **sólo después de cuatro (4) horas!**

2. Retire el adhesivo (véase la Figura 3) colocado en la parte superior de la cápsula y apriétela, es decir, empújela desde la parte superior y gírela en el sentido de las agujas del reloj hasta que las marcas queden alineadas en la posición "CLOSED" (cerrada), como se muestra en la Figura 2.
3. Conecte el dispositivo a la fuente de alimentación utilizando el adaptador de corriente original cuando lo utilice por primera vez.
4. Pulse el botón de encendido para encender el aparato e iniciar el proceso de ionización (el LED de encendido empezará a parpadear en verde, amarillo o rojo).
5. Pulse de nuevo el botón de encendido para detener el proceso de ionización y apagar el aparato.

NOTA: también puede hacer funcionar el dispositivo con la batería. Para ello, desconecte el aparato de la fuente de alimentación y colóquelo en la zona deseada. Recárguelo como mínimo cada 6 horas de funcionamiento. Se recomienda recargarlo después de que el LED de alimentación parpadee en rojo.

NORMAS DE OPERACIÓN DE SEGURIDAD

1. **¡ATENCIÓN! ¡Peligro de descarga eléctrica!**
2. Este dispositivo debe ser operado sólo por adultos.
3. No encienda el aparato sin la cápsula, o cuando la cápsula no esté en posición "CLOSED" (cerrada). Apague siempre el dispositivo antes de retirar o instalar la cápsula. Sólo se utilizará la cápsula original de CoV con el dispositivo.
4. El aparato no debe guardarse ni utilizarse en el exterior, así como en zonas expuestas a la luz solar directa, a la humedad y/o al polvo, o cerca de humidificadores de aire (para más detalles, véase el Manual de instalación y funcionamiento).

5. El dispositivo no debe ser sumergido en líquidos, y los líquidos no deben entrar en el dispositivo.
6. Utilice un paño de algodón seco para limpiar el dispositivo. El aparato debe estar apagado y desenchufado antes de limpiarlo. No utilice productos de limpieza o detergentes para limpiar el aparato.

RIESGOS RESIDUALES, CONTRAINDICACIONES Y EFECTOS SECUNDARIOS

El dispositivo no debe ser utilizado por personas con capacidades físicas, sensoriales o mentales reducidas, a menos que cuenten con la adecuada supervisión de una persona responsable de su seguridad.

Para las siguientes categorías de personas, se consultará a un profesional sanitario antes de su exposición al dispositivo: pacientes con marcapasos, mujeres embarazadas y en periodo de lactancia, menores y personas con antecedentes de problemas enfermedades cardíacas.

Según los ensayos clínicos realizados, el único efecto secundario posible que se ha notificado es la sequedad de ojos. Los ensayos clínicos continuarán, y el Manual de instalación y funcionamiento se actualizará regularmente (disponible para su descarga en perenio.com/documents).

Para más detalles sobre lo anterior, consulte el Manual de instalación y funcionamiento.

SOLUCIÓN DE PROBLEMAS

1. El aparato no se enciende: nivel de batería demasiado bajo. Recarga el dispositivo.
2. El dispositivo no se recarga: fallo del adaptador de corriente o fin de la vida útil de la batería. Sustituya el adaptador.
3. Ruidos inusuales o crujidos eléctricos durante el funcionamiento: alto nivel de humedad en la habitación. Apague el dispositivo y llévalo a una zona con menos humedad. Vuelva a encenderlo después de una hora. Si el problema persiste, póngase en contacto con nuestro soporte técnico en perenio.com.

DESCARGO DE RESPONSABILIDAD

1. El dispositivo PERENIO IONIC SHIELD™ (PEWOW01COV) con la Cápsula CoV instalada, afirma neutralizar cierta actividad viral, a saber: la infección por

coronavirus, según se ha probado en laboratorios acreditados¹. La infección se refiere a la conocida familia de virus llamada coronavirus. Esto incluye el virus de la cepa humana del SARS-CoV-2.

2. El usuario entiende y acepta que la posibilidad de contraer una infección vírica depende en gran medida de la respuesta única del sistema inmunitario de cada individuo, por lo que la reducción de la carga vírica en la zona de aplicación cerrada, no elimina completamente la posibilidad de transmisión, incluso durante el uso del dispositivo.
3. Aunque el dispositivo está destinado a la reducción significativa de la carga viral en la zona de aplicación del dispositivo, el Fabricante no reclama ninguna propiedad terapéutica de este dispositivo en particular y no se hace responsable de ningún rendimiento inferior en relación con cualquier tipo de uso terapéutico.
4. El Fabricante no puede asumir ninguna responsabilidad por la posible desinformación de los usuarios por parte de los distribuidores y/o revendedores del aparato. Cualquier reclamación en relación con las propiedades del dispositivo que no coincida con las especificaciones publicadas oficialmente y actualizadas con regularidad: uso previsto, rendimiento, propiedades antivirales y antipatógenas, que se pueden encontrar en el sitio web oficial en **perenio.com**, son nulas y no pueden servir como base legal para cualquier reclamación hacia el Fabricante.
5. El Fabricante no es responsable y no aceptará ninguna responsabilidad por reclamaciones de daños debidos a problemas relacionados con el funcionamiento y cualquier resultado posterior, por lo que:
 - El aparato se utiliza de forma distinta a la prescrita en la guía de inicio rápido y/o en el Manual de instalación y funcionamiento;
 - El cuerpo del dispositivo o la cápsula han sido manipulados;
 - La tensión y el amperaje de entrada se modifican de cualquier manera;
 - La parte superior de la cápsula ha sido obstruida o cubierta con objetos extraños;
 - La temperatura de trabajo y/o almacenamiento, la humedad y la presión atmosférica no están dentro del rango especificado por el Fabricante¹;
 - El dispositivo se utiliza en entornos de alta humedad como baños o saunas;

- El dispositivo se utiliza en menos de cuatro (4) horas después de haber sido sacado del ambiente frío o húmedo;
- Se utiliza un adaptador de corriente no original para recargar el dispositivo;
- El dispositivo se da a los niños, o se pone a su alcance, con cualquier mal funcionamiento posterior como resultado de dicho tratamiento;
- El dispositivo se utiliza con una cápsula comprometida, o con una cápsula falsa o de fabricación propia;
- El dispositivo se utiliza de una manera que una persona razonable consideraría inapropiada o peligrosa.

CUALQUIER PERSONA QUE ADQUIERA ESTE PERENIO IONIC SHIELD™ (PEWOW01COV) ACEPTA EL DESCARGO DE RESPONSABILIDAD CONTENIDO EN EL MANUAL DE INSTALACIÓN Y OPERACIÓN EN SU TOTALIDAD Y ASUME LA PLENA RESPONSABILIDAD DE UTILIZAR EL DISPOSITIVO DE ACUERDO CON LAS INSTRUCCIONES DE USO, ASÍ COMO DE LAS CONSECUENCIAS DERIVADAS DE CUALQUIER USO INADECUADO, TAL Y COMO SE INDICA EN ESTE DOCUMENTO Y EN EL MANUAL DE INSTALACIÓN Y FUNCIONAMIENTO.

¹ Consulte los detalles de las pruebas realizadas, así como las condiciones de funcionamiento y almacenamiento en el correspondiente Manual de instalación y funcionamiento, que puede descargar en perenio.com/documents (también puede escanear el código QR que aparece en la contraportada de este documento).

² El dispositivo se comercializa bajo una estrecha vigilancia y supervisión, mientras que el Fabricante también investiga las posibles mejoras. Por lo tanto, le rogamos que compruebe periódicamente la información actualizada y los detalles sobre la descripción y las especificaciones del dispositivo, las evaluaciones y pruebas clínicas, las contraindicaciones y los efectos secundarios, así como el proceso de conexión, los certificados, la declaración de conformidad, la garantía y las cuestiones de calidad en el Manual de instalación y funcionamiento disponible para su descarga en perenio.com/documents. Todas las marcas y nombres aquí mencionados son propiedad de sus respectivos dueños. Fabricado por SIA Joule Production (Bauskas iela 58A-15, Rīga, LV-1004, Letonia) para Perenio IoT spol s r.o. (Na Dlouhem 79, Ricany – Jazlovice 251 01, República Checa). Hecho en Letonia.

YLEISET TIEDOT¹

Tekniset tiedot	Syöttö: DC 5 V / 2 A, 10 W max. Lähtö: positiivisten ja negatiivisten ionien (mukaan lukien Mg ⁻ , K ⁻ , Zn ⁻ , Pt ⁻ , Au ⁻) emissio erityisesti ioniliuoksesta CoV-kapselissa. Akku: sisäänrakennettu li-ion (2600 mAh, jopa 6 tunnin itsenäinen toiminta). IP30-suojausluokka
Toiminnot	Välitön ionisaatio suljetulla käyttöalueella enintään 2 metrin säteellä laitteen ympärillä, kun se on päällä. Suljetun alueen ionisointi: jopa 60 m ³ 30 minuutissa. Ionien pitoisuus: jopa 40000 ionia/cm ³
Käyttötarkoitus	Viruskuorman* merkittävä väheneminen laitteen suljetulla käyttöalueella
Muut tiedot	Käyttöolosuhteet: 0 °C – +40 °C, enintään 70% RH (ei-kondensoituvaa). Varastointiolosuhteet: 0 °C – +60 °C, enintään 90% RH (ei tiivistyvä). Mitat: Ø 80 mm × 132,5 mm
LED-ilmainen	Virta-LED palaa tai sammuu: laite on sammutettu. Virta-LED vilkkuu: laite on kytketty päälle ja toimii**. Akun varaustason ilmaisu virta-LEDillä: vihreä (75–100%), keltainen (30–74%), punainen (1–29%)
Toimituksen laajuus	Kylmäplasma-emitteri CoV-kapselilla, USB-C-virtalähde, pikaopas, takuukortti, tarra
Takuu	2 vuotta (käyttöikä: 2 vuotta)

* Viruskuormalla tarkoitetaan tunnettujen koronavirusten perhettä (mukaan lukien SARS-CoV-2) ja niiden kantoja.

** LED Virheiden merkivalo: vilkkuu sinisenä (kapseli puuttuu), vilkkuu punasinisena (akun toimintavirhe).

ASENNUS JA KONFIGUROINTI²

1. Pura kylmäplasma-emitteri ja sen mukana toimitetut lisävarusteet pakkauksesta.

Varmista, että laite on kytketty pois päältä (**virran LED ei pala**).

HUOMIO! Jos laitetta on säilytetty muissa kuin Asennus- ja käyttöoppaassa määritellyissä käyttö- ja säilytysolosuhteissa (skannaa takakannessa oleva QR-koodi), siirry vaiheeseen 2 **vasta neljän (4) tunnin kuluttua!**

2. Poista kapselin päälle kiinnitetty tarra (ks. kuva 3) ja kiristä kapseli, eli työnnä sitä ylhäältä ja käännä myötäpäivään, kunnes merkit ovat kohdakkain "CLOSED" (suljettu)-asennossa kuvan 2 mukaisesti.
 3. Kytke laite virtalähteeseen alkuperäisellä virtalähteellä, kun käytät laitetta ensimmäistä kertaa.
 4. Paina virtapainiketta käynnistääksesi laitteen ja aloittaaksesi ionisointiprosessin (Virta-LED alkaa vilkkua vihreänä tai keltaisena tai punaisena).
 5. Paina virtapainiketta uudelleen lopettaaksesi ionisointiprosessin ja sammuttaaksesi laitteen.
- HUOMAA**, että voit käyttää laitetta myös akulla. Irrota tätä varten laite virtalähteestä ja aseta se tarvittavaan paikkaan. Lataa se uudelleen vähintään 6 käyttötunnin välein. On suositeltavaa ladata se sen jälkeen, kun virran LED vilkkuu punaisena.

TURVALLISUUSÄÄNNÖT

1. **HUOMIO! Sähköiskun vaara!**
2. Tätä laitetta saavat käyttää vain aikuiset.
3. Älä kytke laitteeseen virtaa ilman kapselia tai kun kapseli ei ole "CLOSED"(suljettu)-asennossa. Sammuta laite aina ennen kapselin poistamista tai asentamista. Laitteen kanssa saa käyttää vain alkuperäistä CoV-kapselia.
4. Laitetta ei saa säilyttää tai käyttää ulkona eikä tiloissa, jotka altistuvat suoralle auringonvalolle, kosteudelle ja/tai pölylle, eikä ilmankostuttimien läheisyydessä (lisätietoja on Asennus- ja käyttöohjeessa).
5. Laitetta ei saa upottaa nesteisiin, eivätkä nesteet saa päästä laitteen sisään.
6. Puhdista laite kuivalla puuvillakankaalla. Laite on kytkettävä pois päältä ja irrotettava pistorasiasta ennen puhdistusta. Älä käytä puhdistusaineita tai pesuaineita laitteen puhdistamiseen.

JÄÄNNÖSRISKIT, VASTA-AIHEET JA HAITTAVAIKUTUKSET

Laitetta eivät saa käyttää henkilöt, joilla on heikentyneet fyysiset, sensoriset tai psyykkiset valmiudet, ellei heidän turvallisuudestaan vastaava henkilö ole antanut heille riittävää valvontaa.

Seuraavien henkilöryhmien osalta on kuultava terveydenhuollon ammattilaista ennen laitteen altistumista: sydämentahdistinpotilaat, raskaana olevat ja imettävät naiset, alaikäiset ja henkilöt, joilla oli sydänsairaus.

Suoritettujen kliinisten tutkimusten perusteella ainoa raportoitu mahdollinen haittavaikutus on silmien kuivuminen. Kliiniset kokeet jatkuvat, ja Asennus- ja käyttöohjetta päivitetään säännöllisesti (ladattavissa osoitteesta **perenio.com/documents**).

Lisätietoja edellä mainituista seikoista on Asennus- ja käyttöoppaassa.

VIANMÄÄRITYS

1. Laite ei käynnisty: liian alhainen akun varaustaso. Lataa laite uudelleen.
2. Laite ei lataudu: verkkolaitteen vika tai akun käyttöikä on lopussa. Vaihda verkkolaite.
3. Epätavallinen melu tai sähköinen särinä käytön aikana: korkea kosteus huoneessa. Katkaise laitteesta virta ja siirrä se tilaan, jossa on alhaisempi ilmankosteus. Kytke laite uudelleen päälle tunnin kuluttua. Jos ongelma jatkuu, ota yhteyttä tekniseen tukeen osoitteessa **perenio.com**.

VASTUUVAPAUSLAUSEKE

1. PERENIO IONIC SHIELD™ (PEWOW01COV) -laite, johon on asennettu CoV-kapseli, väittää neutraloivansa tietyn viruksen aktiivisuuden, nimittäin: koronavirusinfektion, kuten akkreditoituissa laboratorioissa on testattu¹. Infektio viittaa tunnettuun virusten perheeseen, jota kutsutaan koronaviruksiksi. Siihen kuuluu ihmisen SARS-CoV-2-kannan virus.
2. Käyttäjä ymmärtää ja hyväksyy sen, että mahdollisuus saada virusinfektio riippuu suuresti kunkin yksilön ainutlaatuisesta immuunijärjestelmän vasteesta, joten viruskuorman vähentäminen suljetulla sovellusalueella ei poista täysin viruksen tarttumisen mahdollisuutta edes laitteen käytön aikana.
3. Vaikka laite on tarkoitettu vähentämään merkittävästi viruskuormaa* laitteen suljetulla käyttöalueella, Valmistaja ei väitä, että tällä laitteella olisi terapeuttisia ominaisuuksia, eikä sitä voida pitää vastuullisena mahdollisesta alitehosta suhteessa minkäänlaiseen terapeuttiseen käyttöön.
4. Valmistaja ei voi ottaa vastuuta laitteen jakelijoiden ja/tai jälleenmyyjien käyttäjille mahdollisesti antamista vääristä tiedoista. Kaikki laitteen ominaisuuksiin liittyvät väitteet, jotka eivät vastaa virallisesti julkaistuja ja säännöllisesti päivitettyjä eritelmiä: käyttötarkoitus, suorituskyky, virusten ja taudinaiheuttajien torjuntaominaisuudet, jotka löytyvät viralliselta verkkosivustolta osoitteesta **perenio.com**, ovat mitättömiä, eikä niitä voida käyttää oikeudellisena perusteena vaateille Valmistajaa kohtaan.

5. Valmistaja ei ole vastuussa eikä ota vastuuta vahingonkorvausvaatimuksista, jotka johtuvat suorituskykyyn liittyvistä ongelmista ja mahdollisista myöhemmistä tuloksista, jolloin:

- Laitetta käytetään tavalla, joka ei vastaa pikaoppaassa ja/tai Asennus- ja käyttöoppaassa annettuja ohjeita;
- Laitteen runkoa tai kapselia on peukaloitu;
- Syöttöjännitettä ja ampeeria muutetaan millään tavalla;
- Kapselin yläosa on jollakin tavalla tukittu tai peitetty vieraalla esineellä;
- Käyttö- ja/tai säilytyslämpötila, kosteus, ilmanpaine eivät ole valmistajan määrittämien rajojen sisällä¹;
- Laitetta käytetään korkean kosteuden ympäristössä, kuten kylpyhuoneissa tai saunassa;
- Laitetta käytetään alle neljän (4) tunnin kuluttua siitä, kun se on otettu kylmästä tai kosteasta ympäristöstä;
- Laitteen lataamiseen käytetään muuta kuin alkuperäistä verkkolaitetta;
- Laite annetaan lapsille tai asetetaan helposti ulottuville, ja mahdolliset myöhemmät toimintahäiriöt ovat seurausta tällaisesta käsittelystä;
- Laitetta käytetään vaarantuneen kapselin tai väärennetyn tai itse valmistetun kapselin kanssa;
- Laitetta käytetään tavalla, jota järkevä ihminen pitäisi sopimattomana tai vaarallisena.

KUKA TAHANSA HENKILÖ, JOKA HANKKII TÄMÄN PERENIO IONIC SHIELD™ (PEWOW01COV), HYVÄKSYY ASENNUS- JA KÄYTTÖOPPAAN SISÄLTÄMÄN VASTUUVAPAUCLAUSEKKEEN KOKONAISUUDESSAAN JA OTTAA TÄYDEN VASTUUN SIITÄ, ETTÄ LAITETTA KÄYTETÄÄN KÄYTTÖOHJEIDEN MUKAISESTI, SEKÄ KAIKISTA SEURAUKSISTA, JOTKA JOHTUVAT EPÄASIANMUKAISESTA KÄYTÖSTÄ TÄSSÄ SEKÄ ASENNUS- JA KÄYTTÖOHJEESSA ESITETYLLÄ TAVALLA.

¹ Yksityiskohtaiset tiedot suoritetuista testeistä sekä käyttö- ja varastointiolosuhteista ovat vastaavassa Asennus- ja käyttöoppaassa, joka on ladattavissa osoitteesta perenio.com/documents (voit myös skannata tämän asiakirjan takakannessa olevan QR-koodin).

² Laite saatetaan markkinoillearkan seurannan ja valvonnan alaisena, ja Valmistaja tekee myös tutkimusta mahdollisista parannuksista. Pyydämme siis ystävällisesti tarkistamaan säännöllisesti päivitettyt tiedot ja yksityiskohtaiset tiedot laitteiden kuvauksesta ja spesifikaatiosta, kliinistä arvioinnista ja testeistä, vasta-aiheista ja haittavaikutuksista sekä liitännäprosessista, sertifiikaateista, vaatimustenmukaisuusvakuutuksesta, takuusta ja laatuasioista Asennus- ja käyttöoppaasta, joka on ladattavissa osoitteesta perenio.com/documents. Kaikki tässä mainitut tavaramerkit ja nimet ovat omistajiensa omaisuutta. Valmistanut SIA Joule Production (Bauskas iela 58A-15, Riika, LV-1004, Latvia) Perenio IoT spol s r.o. (Na Dlouhem 79, Ricany – Jazlovce 251 01, Tšekki). Valmistettu Latviassa.

INFO GÉNÉRALE¹

Spécifications	Entrée : DC 5 V / 2 A, 10 W max. Sortie : émission d'ions positifs et négatifs (y compris Mg ⁺ , K ⁺ , Zn ⁺ , Pt ⁺ , Au ⁺) émis par une solution ionique spécifique dans la capsule CoV. Batterie : Li-ion intégrée (2600 mAh, jusqu'à 6 heures de fonctionnement autonome). Classe de protection IP30
Fonctions	Ionisation immédiate dans une zone d'application fermée jusqu'à 2 mètres autour de l'appareil lorsqu'il est allumé. Ionisation de la zone fermée : jusqu'à 60 m ³ en 30 minutes. Concentration d'ions : jusqu'à 40000 ions/cm ³
Utilisation prévue	Réduction significative de la charge virale* dans la zone fermée d'application du dispositif.
Autres informations	Conditions de fonctionnement : 0 °C à +40 °C, jusqu'à 70% RH (sans condensation). Conditions de stockage : 0 °C à +60 °C, jusqu'à 90% d'humidité relative (sans condensation). Dimensions : Ø 80 mm x 132,5 mm
Indication par LED	Le voyant d'alimentation est allumé ou éteint : l'appareil est éteint. Le voyant d'alimentation clignote : l'appareil est allumé et fonctionne**. Indication du niveau de charge de la batterie par le voyant d'alimentation : vert (75–100%), jaune (30–74%), rouge (1–29%)
Étendue de la fourniture	Émetteur de plasma froid avec capsule CoV, adaptateur secteur USB-C, guide de démarrage rapide, bon de garantie, autocollant
Garantie	2 ans (durée de vie utile : 2 ans)

* La charge virale désigne la famille connue des coronavirus (y compris le SRAS-CoV-2) et leurs souches.

** LED Indication des erreurs : clignotement bleu (capsule manquante), clignotement rouge-bleu (erreur de fonctionnement de la batterie).

INSTALLATION ET CONFIGURATION²

1. Déballez L'émetteur de plasma froid et les accessoires qui l'accompagnent. Assurez-vous que l'appareil est éteint (**le voyant d'alimentation est éteint**).

ATTENTION! Si l'appareil a été stocké dans des conditions autres que les conditions de fonctionnement et de stockage spécifiées dans le Manuel d'installation et d'utilisation (scannez le code QR sur la couverture arrière), veuillez passer à l'étape 2 **après quatre (4) heures seulement!**

2. Retirez l'autocollant (voir figure 3) fixé sur le dessus de la capsule et serrez la capsule, c'est-à-dire poussez-la par le haut et tournez-la dans le sens des aiguilles d'une montre jusqu'à ce que les marques soient alignées en position "CLOSED" (fermée), comme indiqué sur la figure 2.
3. Connectez l'appareil à la source d'alimentation à l'aide de l'adaptateur d'alimentation d'origine lorsque vous l'utilisez pour la première fois.
4. Appuyez sur le bouton d'alimentation pour mettre l'appareil en marche et lancer le processus d'ionisation (le voyant d'alimentation se met à clignoter en vert, jaune ou rouge).
5. Appuyez à nouveau sur le bouton d'alimentation pour arrêter le processus d'ionisation et éteindre l'appareil.

NOTEZ que vous pouvez également faire fonctionner l'appareil sur batterie. Pour ce faire, débranchez l'appareil de la source d'alimentation et placez-le dans la zone requise. Rechargez-le au moins toutes les 6 heures de fonctionnement. Il est recommandé de le recharger lorsque le voyant d'alimentation clignote en rouge.

RÈGLES D'OPÉRATION DE SÉCURITÉ

1. **ATTENTION ! Risque de choc électrique !**
2. Cet appareil ne doit être utilisé que par des adultes.
3. Ne mettez pas l'appareil sous tension sans la capsule, ou lorsque la capsule n'est pas en position "CLOSED" (fermée). Mettez toujours l'appareil hors tension avant de retirer ou d'installer la capsule. Seule la capsule CoV d'origine doit être utilisée avec l'appareil.
4. L'appareil ne doit pas être conservé ou utilisé à l'extérieur, ainsi que dans des zones exposées à la lumière directe du soleil, à l'humidité et / ou à la poussière, ou à proximité d'humidificateurs d'air (pour plus de détails, voir le Manuel d'installation et d'utilisation).
5. L'appareil ne doit pas être immergé dans des liquides, et les liquides ne doivent pas pouvoir pénétrer dans l'appareil.

- Utilisez un chiffon en coton sec pour nettoyer l'appareil. L'appareil doit être éteint et débranché avant le nettoyage. N'utilisez pas de produits de nettoyage ou de détergents pour nettoyer l'appareil.

RISQUES RÉSIDUELS, CONTRE-INDICATIONS ET EFFETS SECONDAIRES

L'appareil ne doit pas être utilisé par des personnes dont les capacités physiques, sensorielles ou mentales sont réduites, à moins qu'elles ne bénéficient d'une surveillance adéquate de la part d'une personne responsable de leur sécurité.

Pour les catégories de personnes suivantes, un professionnel de la santé doit être consulté avant leur exposition à l'appareil : les porteurs de stimulateur cardiaque, les femmes enceintes et allaitantes, les mineurs et les personnes ayant des antécédents de problèmes de maladies cardiaques.

Sur la base des essais cliniques réalisés, le seul effet secondaire possible signalé est la sécheresse des yeux. Les essais cliniques vont se poursuivre et le Manuel d'installation et d'utilisation sera régulièrement mis à jour (disponible en téléchargement sur perenio.com/documents).

Pour plus de détails sur ce qui précède, veuillez vous reporter au Manuel d'installation et d'utilisation.

DÉPANNAGE

- L'appareil ne s'allume pas : le niveau de la batterie est trop faible. Rechargez l'appareil.
- L'appareil ne se recharge pas : défaillance de l'adaptateur électrique ou fin de vie de la batterie. Remplacez l'adaptateur.
- Bruit inhabituel ou crépitements électriques pendant le fonctionnement : un taux d'humidité élevé dans la pièce. Mettez l'appareil hors tension et déplacez-le dans un endroit moins humide. Remettez-le sous tension après une heure. Si le problème persiste, veuillez contacter notre support technique à l'adresse perenio.com.

CLAUDE DE NON-RESPONSABILITÉ

- Le dispositif PERENIO IONIC SHIELD™ (PEWOW01COV) avec la CoV Capsule installée, prétend neutraliser une certaine activité virale, à savoir : l'infection à

coronavirus, comme testé dans des laboratoires accrédités¹. L'infection fait référence à la famille connue de virus appelés coronavirus. Cela inclut le virus de la souche humaine du SRAS-CoV-2.

2. L'utilisateur comprend et accepte que la possibilité de contracter une infection virale dépend fortement de la réponse unique du système immunitaire de chaque individu. Ainsi, la réduction de la charge virale dans la zone d'application fermée n'élimine pas complètement la possibilité de transmission, même en utilisant le dispositif.
3. Bien que le dispositif soit destiné à une réduction significative de la charge virale dans la zone d'application fermée du dispositif, le Fabricant ne revendique aucune propriété thérapeutique de ce dispositif particulier et il ne sera pas tenu responsable de toute sous-performance par rapport à tout type d'utilisation thérapeutique.
4. Le Fabricant ne peut assumer aucune responsabilité pour une éventuelle désinformation des utilisateurs par les distributeurs et / ou revendeurs de l'appareil. Toute réclamation relative aux propriétés de l'appareil qui ne concorde pas avec les spécifications officiellement publiées et régulièrement mises à jour : usage prévu, performances, propriétés antivirales et antipathogènes, qui peuvent être trouvées sur le site officiel à l'adresse **perenio.com**, est nulle et ne peut servir de fondement juridique à aucune réclamation envers le Fabricant.
5. Le Fabricant n'est pas responsable et n'acceptera aucune responsabilité pour les réclamations de dommages dus à des problèmes liés à la performance et à tout résultat ultérieur, par conséquent :
 - L'appareil est utilisé d'une manière qui ne correspond pas à ce qui est prescrit dans le guide de démarrage rapide et / ou dans le Manuel d'installation et d'utilisation ;
 - Le corps de l'appareil ou la capsule ont été altérés ;
 - La tension et l'ampérage d'entrée sont modifiés de quelque manière que ce soit ;
 - Le sommet de la capsule a été obstrué de quelque manière que ce soit ou recouvert de corps étrangers ;
 - La température de travail et/ ou de stockage, l'humidité, la pression atmosphérique ne se situent pas dans la plage spécifiée par le Fabricant¹ ;

- L'appareil est utilisé dans les environnements à forte humidité comme les salles de bains ou les saunas ;
- L'appareil est utilisé en moins de quatre (4) heures après avoir été sorti d'un environnement froid ou humide ;
- Un adaptateur électrique non original est utilisé pour recharger l'appareil ;
- L'appareil est donné aux enfants, ou mis à leur portée, et tout dysfonctionnement ultérieur résulte d'un tel traitement ;
- Le dispositif est utilisé avec une capsule compromise, ou une capsule contrefaite ou fabriquée par soi-même ;
- L'appareil est utilisé d'une manière qu'une personne raisonnable jugerait inappropriée ou dangereuse.

TOUTE PERSONNE ACQUÉRANT CE PERENIO IONIC SHIELD™ (PEWOW01COV) ACCEPTE L'INTÉGRALITÉ DE CETTE CLAUSE DE NON-RESPONSABILITÉ CONTENU DANS LE MANUEL D'INSTALLATION ET D'UTILISATION ET ASSUME L'ENTIÈRE RESPONSABILITÉ DE L'UTILISATION DE L'APPAREIL CONFORMÉMENT AU MODE D'EMPLOI, AINSI QUE DES CONSÉQUENCES RÉSULTANT DE TOUTE UTILISATION INAPPROPRIÉE, COMME INDIQUÉ DANS LE PRÉSENT DOCUMENT ET DANS LE MANUEL D'INSTALLATION ET D'UTILISATION.

¹ Pour plus de détails sur les tests effectués, ainsi que sur les conditions de fonctionnement et de stockage, consultez le Manuel d'installation et d'utilisation correspondant, qui peut être téléchargé à l'adresse suivante perenio.com/documents (vous pouvez également scanner le code QR qui se trouve au dos de ce document).

² Le dispositif est mis sur le marché sous une surveillance et un contrôle étroits, tandis que des recherches sur des améliorations potentielles sont également menées par le Fabricant. Nous vous demandons donc de vérifier régulièrement les informations et les détails mis à jour concernant la description et les spécifications de l'appareil, les évaluations et les tests cliniques, les contre-indications et les effets secondaires, ainsi que le processus de connexion, les certificats, la déclaration de conformité, la garantie et les questions de qualité dans le Manuel d'installation et d'utilisation qui peut être téléchargé à l'adresse suivante perenio.com/documents. Toutes les marques et tous les noms figurant dans le présent document sont la propriété de leurs détenteurs respectifs. Fabriqué par SIA Joule Production (Bauskas iela 58A-15, Rīga, LV-1004, Lettonie) pour Perenio IoT spol s r.o. (Na Dlouhem 79, Ricany – Jazlovice 251 01, République Tchèque). Fabriqué en Lettonie.

OPĆE INFORMACIJE¹

Karakteristike	Ulaz: DC 5 V / 2 A, 10 W maks. Izlaz: oslobađanje pozitivnih i negativnih iona (uključujući Mg ⁺ , K ⁺ , Zn ⁺ , Pt, Au ⁻) iz određene ionske otopine u CoV kapsuli. Baterija: ugrađeni Li-Ion (2600 mAh, do 6 h trajanja baterije). IP30 stupanj zaštite
Funkcije	Trenutna ionizacija zraka u području primjene (zatvorena soba), u radijusu do 2 metra od uključenog uređaja. Ionizacija zraka u zatvorenom prostoru: do 60 m ³ za 30 minuta. Koncentracija iona: do 40000 iona/cm ³
Namjena	Bitno smanjenje koncentracije virusa* na području primjene uređaja (na zatvorenom)
Ostale informacije	Uvjeti za eksploataciju: od 0 °C do +40 °C, do 70% relativne vlažnosti (bez stvaranja kondenzata). Uvjeti skladištenja: od 0 °C do +60 °C, do 90% relativne vlažnosti (bez stvaranja kondenzata). Dimenzije: Ø 80 mm × 132,5 mm
Svjetlosna indikacija	Indikator napajanja svijetli ili ne svijetli: uređaj je isključen. Indikator napajanja treperi: uređaj je uključen i radi**. Svjetlosni indikator razine napunjenosti baterije: zeleni (75–100%), žuti (30–74%), crveni (1–29%)
Sadržaj pakiranja	Emiter hladne plazme s kapsulom CoV, USB-C adapter za napajanje, kratki korisnički priručnik, jamstvena kartica, naljepnica
Jamstvo	2 godine (rok trajanja: 2 godine)

* Odnosi se na viruse poznate obitelji koronavirusa (uključujući SARS-CoV-2) i njihove sojeve.

** Svjetlosni indikator pogrešaka: svjetlosni indikator treperi plavo (nema kapsule), crveno i plavo naizmjenice (kvar baterije).

INSTALACIJA I PODEŠAVANJE²

1. Raspakirajte emiter hladne plazme i pripadajuću dodatnu opremu. Provjeriti je li uređaj isključen (**indikator napajanja je isključen**).

PAŽNJA! Ako je uređaj bio pohranjen u uvjetima koji ne odgovaraju uvjetima korištenja i skladištenja, navedenih u Priručniku za instalaciju i eksploataciju (da biste ga preuzeli, skenirajte QR kod na stražnjoj strani korica Kratkog korisničkog priručnika), potrebno je **čekati 4 (četiri) sata** prije nego što prijedete na Korak 2!

2. Skinuti naljepnicu (vidi sliku 3) sa gornjeg dijela kapsule i učvrstite kapsulu, tj. pritisnuti je odzgo i okrenuti u smjeru kazaljke na satu dok se oznake ne poklope u položaju "CLOSED" (zatvoreno), kao što je prikazano na slici 2.
3. Kada se uređaj koristi prvi put treba ga spojiti sa izvorom napajanja pomoću originalnog adaptera za napajanje.
4. Pritisnuti gumb za napajanje kako biste uključili uređaj i pokrenuli postupak ionizacije (indikator napajanja će početi treptati zelenom, žutom ili crvenom bojom).
5. Još jednom pritisnuti gumb za napajanje kako bi se zaustavio proces ionizacije i isključio uređaj.

NAPOMENA: uređaj se također može napajati pomoću baterije. Za autonomni rad uređaja treba ga odvojiti od izvora napajanja i postaviti na željeno mjesto. Uređaj treba puniti najmanje jednom nakon svakih 6 sati rada. Preporuča se punjenje uređaja nakon što indikator napajanja počne da treperi crveno.

PRAVILA ZA SIGURAN RAD

1. **PAŽNJA! Postoji opasnost od strujnog udara!**
2. Dopušteno je koristiti ovaj uređaj samo odraslim osobama.
3. Uređaj se ne smije uključivati ako nedostaje kapsula ili se ne nalazi u položaju "CLOSED" (zatvoreno). Uvijek treba isključiti uređaj prije uklanjanja ili postavljanja kapsule. Uređaj treba koristiti samo sa originalnom CoV kapsulom.
4. Uređaj ne smije biti pohranjen ili korišten na otvorenom prostoru, kao ni na mjestima koja su izložena izravnim sunčevim zrakama, vlazi i/ili prašini ili u blizini ovlaživača zraka (više pojedinosti vidi u Priručniku za instalaciju i eksploataciju).
5. Uređaj se ne smije uranjati u tekućine i tekućine na smiju prodirati unutar uređaja.
6. Za čišćenje uređaja koristiti suhu pamučnu tkaninu. Prije čišćenja uređaj se mora isključiti i odspojiti se od izvora napajanja. Za čišćenje uređaja ne smiju se koristiti sredstva za čišćenje ili pranje.

PREOSTALI RIZICI, KONTRAINDIKACIJE I NUSPOJAVE

Uređaj ne smiju koristiti osobe s ograničenim fizičkim, senzorskim ili mentalnim sposobnostima, osim kada se nalaze pod odgovarajućim nadzorom osobe odgovorne za njihovu sigurnost.

Kategorije ljudi koji se trebaju posavjetovati s medicinskim radnicima prije korištenja uređaja uključuju: bolesnike sa elektrostimulatorom srca, trudnice i dojilje, maloljetne osobe i osobe sa srčanim oboljenjima.

Prema rezultatima kliničkih ispitivanja, jedina dokumentirana nuspojava koja može proizaći kao rezultat korištenja uređaja je suhoća očiju. Klinička ispitivanja će se nastaviti, a vodič za instalaciju i rad (dostupan za preuzimanje na web mjestu perenio.com/documents) redovito će se ažurirati.

Dodaci gore navedenim informacijama nalaze se u Priručniku za instalaciju i eksploataciju.

OTKLANJANJE KVAROVA

1. Uređaj se ne uključuje: preniska razina punjenja baterije. Napuniti uređaj.
2. Uređaj se ne puni: neispravnost adaptera napajanja ili je istekao rok trajanja baterije. Zamijeniti adapter.
3. Neobična buka ili električno pucketanje tijekom rada: visoka razina vlažnosti u prostoriji. Isključiti uređaj i prenijeti ga u prostoriju gdje je vlažnost niža. Nakon što prođe sat vremena, ponovo uključiti uređaj. Ako problem i dalje postoji, obratite se našoj službi tehničke podrške na adresi perenio.com.

OGRAIČENJE ODGOVORNOSTI

1. Prema rezultatima ispitivanja provedenih u akreditiranim laboratorijima¹, tvrdi se da je uređaj PERENIO IONIC SHIELD™ (PEWOW01COV) s instaliranom kapsulom CoV kapsule neutralizira određenu vrstu djelovanja virusa, naime koronavirusnu infekciju. Ova infekcija pripada dobro poznatoj obitelji virusa koja se naziva koronavirusi. Ovim koronavirusima pripada i soj virusa SARS-CoV-2 koji zaražava ljude.
2. Korisnik razumije i priznaje da je mogućnost zaraze virusnom infekcijom u velikoj mjeri ovisna o jedinstvenoj reakciji koja je svojstvena imunološkom sustavu pojedinca, tako da smanjenje koncentracije virusa u primjeni (zatvoreni prostor) ne eliminira potpuno mogućnost prijenosa infekcije čak i kada se koristi uređaj.
3. Unatoč činjenici da je uređaj namjenjen da u bitnome smanji koncentraciju virusa na području primjene uređaja (na zatvorenom), Proizvođač ne izjavljuje prisutnost bilo kakvih terapijskih svojstava u ovom uređaju i nije odgovoran za bilo kakve željene rezultate kada se koristi u bilo kojoj terapijskoj svrsi.
4. Proizvođač ne preuzima nikakvu odgovornost za moguće pružanje korisnicima lažnih informacija od strane dobavljača uređaja i/ili trgovinskih posrednika. Sve reklamacije u vezi svojstava uređaja (namjena, eksploatacijske karakteristike, antivirusna i antipatogena svojstva) koja nisu navedena u službeno objavljenim i redovito ažuriranim specifikacijama, dostupnim na službenoj stranici perenio.com, nisu valjane i ne mogu poslužiti kao pravni temelj za bilo kakva potraživanja od Proizvođača.

5. Proizvođač ne snosi i ne prihvaća odgovornost za štete koje mogu nastati zbog bilo kakvih problema u vezi s funkcioniranjem uređaja i njihovih posljedica, tj. u slučaju da:
- se uređaj koristi u svrhe koje nisu predviđene kratkim korisničkim priručnikom i/ili Priručnikom za instalaciju i eksploataciju;
 - je cjelovitost tijela uređaja ili kapsule poremećena;
 - se mijenjaju vrijednosti ulaznog napona i struje;
 - je gornji dio kapsule na bilo koji način je blokirao ili prekriven stranim predmetima;
 - radna temperatura i/ili temperatura skladištenja, vlažnost, atmosferski tlak su izvan raspona koji je odredio Proizvođač¹;
 - se uređaj koristi u uvjetima visoke vlažnosti, kao što su kupaonice ili saune;
 - se uređaj koristi za manje od 4 (četiri) sata nakon premještanja iz hladnog ili vlažnog okruženja;
 - se za punjenje uređaja koristi neoriginalni adapter za napajanje;
 - su uređaj koristila djeca ili je on bio postavljen na mjesto koje im je dostupno, što je dovelo do pojave neispravnosti;
 - se uređaj koristi sa otvorenom, krivotvorenom ili zanatski izrađenom kapsulom;
 - se uređaj koristi na bilo koji način koji bi zdrava osoba smatrala neprihvatljivom ili opasnom.

SVAKA OSOBA KOJA KUPUJE OVAJ UREĐAJ PERENIO IONIC SHIELD™ (PEWOW01COV) U CIJELOSTI PRIHVAĆA ODRICANJE OD ODGOVORNOSTI SADRŽANO U PRIRUČNIKU ZA INSTALACIJU I RAD I PREUZIMA PUNU ODGOVORNOST ZA KORIŠTENJE UREĐAJA U SKLADU S UPUTAMA ZA UPORABU, KAO I ZA SVE POSLJEDICE KOJE PROIZLAZE IZ NEPRAVILNE UPORABE, ČIJI SU PRIMJERI NAVEDENI U OVOM DOKUMENTU KAO I U PRIRUČNIKU ZA INSTALACIJU I EKSPLOATACIJU.

¹Detaljne informacije o provedenim ispitivanjima a također i o uvjetima eksploatacije i skladištenja nalaze se u odgovarajućem Priručniku za instalaciju i eksploataciju, koji se može preuzeti na adresi: perenio.com/documents (također se može skenirati QR kod, koji se nalazi na poledini ovog dokumenta, da biste preuzeli Priručnik).

²Uređaj se plasira na tržište pod strogim nadzorom i kontrolom, a Proizvođač također provodi istraživanje u cilju poboljšanja uređaja. Iz tog razloga, molimo vas da povremeno provjeravate ažurirane informacije, detaljne opise i karakteristike uređaja, podatke o kliničkim procjenama i ispitivanjima, kontraindikacijama i nuspojavama a također i opis postupka povezivanja, certifikate, izvještaje o sukladnosti, jamstva i informacije o pitanjima kvalitete uređaja u Priručniku za instalaciju i eksploataciju koji je dostupan za preuzimanje na adresi: perenio.com/documents. Svi zaštitni znakovi i nazivi koji su navedeni u ovom dokumentu pripadaju odgovarajućim vlasnicima. Proizvedeno od strane tvrtke SIA Joule Production (Bauskas iela 58A-15, Rīga, LV-1004, Latvija) za Perenio IoT spol s r.o. (Na Dlouhem 79, Ricany – Jazlovce 251 01, Češka Republika). Proizvedeno u Latviji.

ÁLTALÁNOS INFORMÁCIÓ¹

Specifikáció	Bemenet: DC 5 V / 2 A, 10 W max. Kimenet: A CoV-kapszulában lévő specifikus ionoldattól kibocsátott pozitív és negatív ionok (beleértve az Mg, K, Zn, Pt, Au) emissziója. Akkumulátor: beépített li-ion (2600 mAh, akár 6 óra autonóm működés). IP30 védelmi osztály
Funkciók	Azonnali ionizáció a készülék körül legfeljebb 2 méteres zárt alkalmazási területen bekapcsolt állapotban. A zárt terület ionizálása: legfeljebb 60 m ³ 30 perc alatt. Ionok koncentrációja: akár 40000 ion/cm ³
Rendeltetészerű használat	A vírussterhelés* jelentős csökkentése a készülék zárt alkalmazási területén
Egyéb információ	Működési feltételek: 0 °C és +40 °C között, 70%-os relatív páratartalomig (nem kondenzálódó). Tárolási feltételek: 0 °C-tól +60 °C-ig, legfeljebb 90%-os relatív páratartalom (nem kondenzálódó). Méretek: Ø 80 mm x 132,5 mm
LED jelzés	A tápellátás LED világít vagy nem világít: a készülék ki van kapcsolva. A tápellátás LED villog: a készülék be van kapcsolva és működik**. Az akkumulátor töltöttségi szintjének jelzése a teljesítmény LED-en: zöld (75–100%), sárga (30–74%), vörös (1–29%)
Az ellátás terjedelme	Hideg plazma emitter CoV kapszulával, USB-C hálózati adapter, gyors üzembe helyezési útmutató, jótállási jegy, matrica
Garancia	2 év (élettartam: 2 év)

* A vírussterhelés a koronavírusok ismert családját (beleértve a SARS-CoV-2-t) és törzseit jelenti.

** LED Hibák jelzése: villogó kék (hiányzik a kapszula), villogó piros-kék (akkumulátor működési hiba).

TELEPÍTÉS ÉS KONFIGURÁCIÓ²

1. A hideg plazma emitter és a tartozékok kicsomagolása. Győződjön meg róla, hogy a készülék ki van kapcsolva (**a Power LED nem világít**).

FIGYELEM! Ha a készüléket a Telepítési és üzemeltetési kézikönyvben megadott üzemeltetési és tárolási körülményektől eltérő körülmények között tárolták (olvassa be a hátlapon található QR-kódot), **csak négy (4) óra elteltével** folytassa a 2. lépést!

2. Távolítsa el a kapszula tetején lévő matricát (lásd a 3. ábrát), és húzza meg a kapszulát, azaz nyomja meg felülről, és fordítsa el az óramutató járásával megegyező irányba, amíg a jelek a 2. ábrán látható "CLOSED" (zárva) állásba nem kerülnek.
3. Az első használat során az eredeti hálózati adapterrel csatlakoztassa a készüléket a tápforráshoz.
4. Nyomja meg a bekapcsológombot a készülék bekapcsolásához és az ionizációs folyamat elindításához (a bekapcsoló LED zöld vagy sárga vagy piros színben kezd villogni).
5. Az ionizációs folyamat leállításához és a készülék kikapcsolásához nyomja meg ismét a bekapcsológombot.

MEGJEGYZÉS, hogy a készüléket akkumulátorról is működtetheti. Ehhez válassza le a készüléket az áramforrásról, és helyezze a kívánt helyre. Legalább 6 óránként töltsen fel a készüléket. Ajánlott a feltöltés azután, hogy a Power LED pirosan villog.

BIZTONSÁGI ÜZEMELTETÉSI SZABÁLYOK

1. **FIGYELEM! Áramütés veszélye!**
2. Ezt a készüléket csak felnőttek kezelhetik.
3. Ne kapcsolja be a készüléket a kapszula nélkül, vagy ha a kapszula nincs "CLOSED" (zárva) helyzetben. A kapszula eltávolítása vagy beszerelése előtt mindig kapcsolja ki a készüléket. A készülékkel csak az eredeti CoV kapszula használható.
4. A készüléket nem szabad kültéren, valamint közvetlen napfénynek, nedvességnek és/vagy pornak kitett helyen, illetve légnedvesítő közelében tartani vagy használni (a részleteket lásd a Telepítési és üzemeltetési kézikönyvben).
5. A készüléket nem szabad folyadékba meríteni, és a folyadékok nem kerülhetnek a készülékbe.
6. A készülék tisztításához használjon száraz pamutkendőt. A készüléket tisztítás előtt ki kell kapcsolni és ki kell húzni a hálózatról. Ne használjon tisztítószereket vagy mosószereket a készülék tisztításához.

MARADÉK KOCKÁZATOK, ELLENJAVALLATOK ÉS MELLÉKHATÁSOK

A készüléket nem használhatják csökkent fizikai, érzékszervi vagy szellemi képességekkel rendelkező személyek, kivéve, ha a biztonságukért felelős személy megfelelő felügyeletet biztosít számukra.

A következő kategóriákba tartozó személyek esetében az eszközzel való érintkezés előtt konzultálni kell egészségügyi szakemberrel: pacemakerrel rendelkező betegek, terhes és szoptató nők, kiskorúak, valamint olyan személyek, akinek szívbetegsége van.

Az elvégzett klinikai vizsgálatok alapján az egyetlen lehetséges mellékhatás a szemszárazság. A klinikai vizsgálatok folytatódnak, a Telepítési és üzemeltetési kézikönyv pedig rendszeresen frissül (letölthető a **perenio.com/documents** oldalról).

A fentiekkel kapcsolatos további részleteket lásd a Telepítési és üzemeltetési kézikönyvben.

HIBAELEHÁRÍTÁS

1. A készülék nem kapcsol be: túl alacsony az akkumulátor töltöttségi szintje. Töltse újra a készüléket.
2. A készülék nem tölthető újra: a hálózati adapter meghibásodása vagy az akkumulátor élettartamának vége. Cserélje ki az adaptert.
3. Szokatlan zaj vagy elektromos recsegés működés közben: magas páratartalom a helyiségben. Kapcsolja ki a készüléket, és helyezze át egy alacsonyabb páratartalmú helyiségbe. Egy óra elteltével kapcsolja be újra. Ha a probléma továbbra is fennáll, kérjük, lépjen kapcsolatba műszaki támogatásunkkal a **perenio.com** címen.

A FELELŐSSÉG KORLÁTOZÁSA

1. A PERENIO IONIC SHIELD™ (PEWOW01COV) készülék a beszerelt CoV kapszulával azt állítja, hogy semlegesít bizonyos vírusaktivitást, nevezetesen: a koronavírus fertőzést, ahogyan azt akkreditált laboratóriumokban tesztelték¹. A fertőzés a koronavírusoknak nevezett ismert víruscsaládra vonatkozik. Ide tartozik a SARS-CoV-2 humán törzs vírusa is.
2. A felhasználó megérti és elfogadja, hogy a vírusfertőzés lehetősége nagymértékben függ az egyes emberek egyedi immunrendszeri válaszáától, így a vírusterhelés

csökkentése a zárt alkalmazási területen nem szünteti meg teljesen az átvitel lehetőségét, még az eszköz használata közben sem.

3. Bár a készülék célja a vírussterhelés jelentős csökkentése a készülék zárt alkalmazási területén, a Gyártó nem állít semmilyen terápiás tulajdonságot az adott készülékről, és nem vállal felelősséget a terápiás felhasználás bármilyen fajtájával kapcsolatos alulteljesítésért.
4. A Gyártó nem vállal felelősséget a felhasználóknak a készülék forgalmazói és/vagy viszonteladói által adott esetleges téves információkért. A készülék tulajdonságaival kapcsolatos minden olyan állítás, amely nem egyezik meg a hivatalosan közzétett és rendszeresen frissített specifikációkkal: rendeltetésszerű használat, teljesítmény, vírusellenes és kórokozóellenes tulajdonságok, amelyek a **perenio.com** hivatalos weboldalon találhatóak, érvénytelen, és nem szolgálhat jogalapként a Gyártóval szembeni bármilyen követelésre.
5. A Gyártó nem felelős és nem vállal felelősséget a teljesítménnyel kapcsolatos problémákból eredő kárigényekért, és az ebből eredő esetleges későbbi eredményekért, ahol:
 - A készüléket nem a gyorsindítási útmutatóban és/vagy a Telepítési és üzemeltetési kézikönyvben előírt módon használják;
 - A készülék testét vagy a kapszulát manipulálták;
 - A bemeneti feszültség és az áramerősség bármilyen módon megváltozik;
 - A kapszula tetejét bármilyen módon eltömték vagy idegen tárgyakkal borították;
 - Az üzemi és/vagy tárolási hőmérséklet, páratartalom, légköri nyomás nem esik a Gyártó által meghatározott tartományba¹;
 - A készüléket magas páratartalmú környezetben, például fürdőszobában vagy szaunában használják;
 - A készüléket a hideg vagy nedves környezetből való kivonás után kevesebb mint négy (4) órán belül használják;
 - A készülék feltöltéséhez nem eredeti hálózati adaptert használnak;
 - A készüléket gyermekeknek adják, vagy könnyen elérhető közelségbe helyezik, az ilyen kezelés következtében fellépő esetleges későbbi meghibásodásokkal;

- A készüléket egy kompromittált kapszulával, vagy a hamisított, vagy saját készítésű kapszulával használják;
- Az eszközt olyan módon használják, amelyet egy ésszerűen gondolkodó ember nem tartana megfelelőnek vagy veszélyesnek.

BÁRMELY SZEMÉLY, AKI EZT A PERENIO IONIC SHIELD™ (PEWOW01COV) KÉSZÜLÉKET MEGVÁSÁROLJA, TELJES MÉRTÉKBEN ELFOGADJA EZT A TELEPÍTÉSI ÉS ÜZEMELTETÉSI ÚTMUTATÓBAN TARTALMAZÓ NYILATKOZATOT, ÉS TELJES FELELŐSSÉGET VÁLLAL A KÉSZÜLÉKNEK A HASZNÁLATI UTASÍTÁSOKNAK MEGFELELŐ HASZNÁLATÁÉRT, VALAMINT AZ ITT, VALAMINT A TELEPÍTÉSI ÉS ÜZEMELTETÉSI ÚTMUTATÓBAN LEÍRTAK SZERINTI NEM MEGFELELŐ HASZNÁLATBÓL EREDŐ KÖVETKEZMÉNYEKÉRT.

¹ Az elvégzett tesztekkel, valamint az üzemeltetési és tárolási feltételekkel kapcsolatos részleteket lásd a megfelelő Telepítési és üzemeltetési kézikönyvben, amely letölthető a következő weboldalon perenio.com/documents (a dokumentum hátsó borítóján található QR-kódot is beolvashatja).

² A készüléket szoros ellenőrzés és felügyelet mellett hozzák forgalomba, miközben a Gyártó a lehetséges fejlesztésekkel kapcsolatos kutatásokat is végez. Ezért kérjük, hogy rendszeresen ellenőrizze a perenio.com/documents oldalról letölthető Telepítési és üzemeltetési kézikönyvben a készülék leírására és specifikációjára, a klinikai értékelésekre és tesztekre, az ellenjavallatokra és mellékhatásokra, valamint a csatlakoztatási folyamatra, a tanúsítványokra, a megfelelőségi nyilatkozatra, a garanciára és a minőséggel kapcsolatos frissített információkat és részleteket. Az itt szereplő valamennyi védjegy és név a megfelelő tulajdonosok tulajdonát képezi. A SIA Joule Production (Bauskas iela 58A-15, Rīga, LV-1004, Lettország) gyártotta a Perenio IoT spol s r.o. (Na Dlouhem 79, Ricany – Jazlovice 251 01, Csehország) számára. Lettországban készült.

INFO GENERALI¹

Specifiche	Ingresso: DC 5 V / 2 A, 10 W max. Uscita: emissione di ioni positivi e negativi (inclusi Mg ⁺ , K ⁺ , Zn ⁺ , Pt ⁺ , Au ⁺) da una specifica soluzione ionica in una capsula CoV. Batteria: built-in li-ion (2600 mAh, fino a 6 ore di funzionamento autonomo). Classe di protezione IP30
Funzioni	Ionizzazione immediata in un'area chiusa di applicazione fino a 2 metri intorno al dispositivo mentre è acceso. Ionizzazione dell'area chiusa: fino a 60 m ³ in 30 minuti. Concentrazione di ioni: fino a 40000 ioni/cm ³
Uso previsto	Riduzione significativa della carica virale* nell'area chiusa di applicazione del dispositivo
Altre informazioni	Condizioni operative: da 0 °C a +40 °C, fino a 70% RH (senza condensa). Condizioni di conservazione: da 0 °C a +60 °C, fino a 90% RH (senza condensa). Dimensioni: Ø 80 mm x 132,5 mm
Indicazione LED	Il LED di alimentazione è acceso o spento: il dispositivo è spento. Il LED di alimentazione lampeggia: il dispositivo è acceso e funzionante**. Indicazione del livello di carica della batteria del LED di alimentazione: verde (75-100%), giallo (30-74%), rosso (1-29%)
Ambito di fornitura	Emettitore di plasma freddo con capsula CoV, adattatore di alimentazione USB-C, guida rapida, scheda di garanzia, etichetta
Garanzia	2 anni (vita di servizio: 2 anni)

* Per carica virale si intende la famiglia nota di coronavirus (compresa la SARS-CoV-2) e i loro ceppi.

** Indicazione LED per gli errori: blu lampeggiante (manca la capsula), rosso-blu lampeggiante (errore di funzionamento della batteria).

INSTALLAZIONE E CONFIGURAZIONE²

- Disimballare l'Emettitore di plasma freddo e gli accessori che lo accompagnano.
Assicuratevi che il dispositivo sia spento (**il LED Power è spento**).

ATTENZIONE! Se il dispositivo è stato conservato in condizioni diverse da quelle operative e di conservazione specificate nel Manuale di installazione e funzionamento



(scansionare il codice QR sul retro della copertina), procedere al punto 2 **solo dopo quattro (4) ore!**

2. Rimuovere l'adesivo (vedi Figura 3) attaccato sulla parte superiore della capsula e stringere la capsula, cioè, spingerla dall'alto e girarla in senso orario fino a quando i segni sono allineati nella posizione "CLOSED" (chiusa) come mostrato nella Figura 2.
3. Collegare il dispositivo alla fonte di alimentazione utilizzando l'adattatore di alimentazione originale quando lo si utilizza per la prima volta.
4. Premere il pulsante di accensione per accendere il dispositivo e avviare il processo di ionizzazione (il LED di alimentazione inizierà a lampeggiare in verde o giallo o rosso).
5. Premere nuovamente il pulsante di accensione per fermare il processo di ionizzazione e spegnere il dispositivo.

NOTA: è possibile far funzionare il dispositivo anche a batteria. A tal fine, scollegare il dispositivo dalla fonte di alimentazione e posizionarlo nell'area richiesta. Ricaricarlo non meno di ogni 6 ore di funzionamento. Si raccomanda di ricaricarlo dopo che il LED di alimentazione lampeggia in rosso.

REGOLE OPERATIVE DI SICUREZZA

1. **ATTENZIONE! Pericolo di scosse elettriche!**
2. Questo dispositivo deve essere azionato solo da adulti.
3. Non accendere il dispositivo senza la capsula, o quando la capsula non è in posizione "CLOSED" (chiusa). Spegnerne sempre il dispositivo prima di rimuoverlo o installare la capsula. Solo la capsula CoV originale deve essere usata con il dispositivo.
4. Il dispositivo non deve essere tenuto o utilizzato all'aperto, così come in aree esposte alla luce diretta del sole, all'umidità e/o alla polvere, o vicino a umidificatori d'aria (per i dettagli, vedere il Manuale di installazione e funzionamento).
5. Il dispositivo non deve essere immerso in liquidi e i liquidi non devono entrare nel dispositivo.

6. Usare un panno di cotone asciutto per pulire il dispositivo. Il dispositivo deve essere spento e scollegato prima della pulizia. Non usare detergenti o detersivi per pulire il dispositivo.

RISCHI RESIDUI, CONTROINDICAZIONI ED EFFETTI COLLATERALI

Il dispositivo non deve essere utilizzato da persone con ridotte capacità fisiche, sensoriali o mentali, a meno che non abbiano ricevuto un'adeguata supervisione da una persona responsabile della loro sicurezza.

Per le seguenti categorie di persone, un professionista sanitario deve essere consultato prima della loro esposizione al dispositivo: pazienti con pacemaker, donne in gravidanza e in allattamento, minori e persone con una storia malattie cardiache.

Sulla base degli studi clinici eseguiti, l'unico effetto collaterale possibile riportato è la secchezza degli occhi. I test clinici continueranno e il Manuale di installazione e funzionamento sarà aggiornato regolarmente (disponibile per il download su perenio.com/documents).

Per ulteriori dettagli su quanto sopra, si prega di fare riferimento al Manuale di installazione e funzionamento.

RISOLUZIONE DEI PROBLEMI

1. Il dispositivo non si accende: livello della batteria troppo basso. Ricaricare il dispositivo.
2. Il dispositivo non si ricarica: guasto dell'adattatore di alimentazione o batteria a fine vita. Sostituire l'adattatore.
3. Rumore insolito o crepitio elettrico durante il funzionamento: alto livello di umidità nella stanza. Spegnerne il dispositivo e spostarlo in una zona con minore umidità. Riaccendetelo dopo un'ora. Se il problema persiste, contattate il nostro supporto tecnico su perenio.com.

DISCLAIMER

1. Il dispositivo PERENIO IONIC SHIELD™ (PEWOW01COV) con la capsula CoV installata, sostiene di neutralizzare alcune attività virali, ovvero: l'infezione da coronavirus, come testato in laboratori accreditati¹. L'infezione si riferisce alla nota

famiglia di virus chiamati coronavirus. Questo include il virus del ceppo umano SARS-CoV-2.

2. L'utente comprende e accetta che la possibilità di contrarre un'infezione virale dipende fortemente dalla risposta unica del sistema immunitario di ogni individuo, quindi la riduzione della carica virale nell'area di applicazione chiusa non elimina completamente la possibilità di trasmissione, anche mentre si usa il dispositivo.
3. Sebbene il dispositivo sia destinato a una riduzione significativa della carica virale nell'area chiusa di applicazione del dispositivo, il Fabbricante non rivendica alcuna proprietà terapeutica di questo particolare dispositivo e non può essere ritenuto responsabile di eventuali prestazioni insufficienti in relazione a qualsiasi tipo di uso terapeutico.
4. Il Fabbricante non può assumere alcuna responsabilità per qualsiasi potenziale disinformazione degli utenti da parte dei distributori e/o rivenditori del dispositivo. Tutte le rivendicazioni relative alle proprietà del dispositivo che non sono conformi alle specifiche ufficialmente pubblicate e regolarmente aggiornate: destinazione d'uso, prestazioni, proprietà antivirali e anti-patogene, che si possono trovare sul sito ufficiale all'indirizzo **perenio.com**, sono nulle e non possono servire come base legale per qualsiasi rivendicazione nei confronti del Fabbricante.
5. Il Fabbricante non è responsabile e non accetterà alcuna responsabilità per richieste di risarcimento danni dovute a problemi legati alle prestazioni e a qualsiasi risultato successivo, per cui:
 - Il dispositivo viene utilizzato in modo diverso da quanto prescritto nella guida rapida e/o nel Manuale di installazione e funzionamento;
 - Il corpo del dispositivo o la capsula sono stati manomessi;
 - La tensione d'ingresso e l'ampereaggio sono in qualche modo modificati;
 - La parte superiore della capsula è stata in qualche modo ostruita o coperta da oggetti estranei;
 - Temperatura di esercizio e/o stoccaggio, umidità, pressione atmosferica non rientrano nell'intervallo specificato dal Produttore¹;
 - Il dispositivo viene utilizzato in ambienti ad alta umidità come i bagni o la sauna;

- Il dispositivo viene utilizzato in meno di quattro (4) ore dopo essere stato preso da un ambiente freddo o umido;
- Per ricaricare il dispositivo viene utilizzato un adattatore di corrente non originale;
- Il dispositivo viene dato ai bambini, o messo a portata di mano, con eventuali successivi malfunzionamenti come risultato di tale trattamento;
- Il dispositivo viene utilizzato con una capsula compromessa, o la capsula contraffatta, o autocostruita;
- Il dispositivo viene utilizzato in qualsiasi modo che una persona ragionevole riterrebbe inappropriato o pericoloso.

OGNI PERSONA CHE ACQUISTA QUESTO PERENIO IONIC SHIELD™ (PEWOW01COV) ACCETTA L'ESCLUSIONE DI RESPONSABILITÀ CONTENUTA NEL MANUALE DI INSTALLAZIONE E FUNZIONAMENTO INTERAMENTE E SI ASSUME LA PIENA RESPONSABILITÀ DI UTILIZZARE IL DISPOSITIVO IN CONFORMITÀ CON LE ISTRUZIONI PER L'USO, NONCHÉ DI EVENTUALI CONSEGUENZE DERIVANTI DA UN USO IMPROPRIO COME INDICATO NEL PRESENTE DOCUMENTO E NEL MANUALE DI INSTALLAZIONE E FUNZIONAMENTO.

¹ Vedere i dettagli sui test eseguiti, così come le condizioni operative e di conservazione in un corrispondente Manuale di installazione e funzionamento disponibile per il download su perenio.com/documents (inoltre, potete scansionare il codice QR sul retro della copertina di questo documento).

² Il dispositivo viene immesso sul mercato sotto stretto controllo e supervisione, mentre le ricerche sui potenziali miglioramenti sono anche condotte dal Fabbricante. Quindi, vi chiediamo di verificare periodicamente le informazioni aggiornate e i dettagli sulla descrizione e le specifiche del dispositivo, le valutazioni e i test clinici, le controindicazioni e gli effetti collaterali, così come il processo di connessione, i certificati, la dichiarazione di conformità, la garanzia e le questioni di qualità nel Manuale di installazione e funzionamento disponibile per il scaricare su perenio.com/documents. Tutti i marchi e i nomi qui presenti sono di proprietà dei loro rispettivi proprietari. Prodotto da SIA Joule Production (Bauskas iela 58A-15, Riga, LV-1004, Lettonia) per Perenio IoT spol s r.o. (Czech Republic – Jazlovice 251 01, Na Dlouhem, 79). Prodotto in Lettonia.

BENDROJI INFORMACIJA¹

Specifikacija	Įvestis: DC 5 V / 2 A, maks. 10 W. Išėjimas: teigiamų ir neigiamų jonų (įskaitant Mg ⁺ , K ⁺ , Zn ⁺ , Pt ⁺ , Au ⁺) emisija iš konkretaus jonizuoto tirpalo „CoV“ kapsulėje. Akumuliatorius: įmontuotas ličio jonų (2600 mAh, iki 6 valandų autonominio veikimo). IP30 apsaugos klasė
Funkcijos	Nedelsiant jonizuoja uždaroje iki 2 metrų zonoje aplink įjungtą prietaisą. Uždaros zonos jonizavimas: iki 60 m ³ per 30 minučių. Jonų koncentracija: iki 40000 jonų/cm ³
Numatytas naudojimas	Žymiai sumažintas viruso kiekis* uždaroje prietaiso taikymo zonoje
Kita informacija	Darbo sąlygos: 0 °C iki +40 °C, iki 70% RH (nekondensuojantis). Laikymo sąlygos: nuo 0 °C iki +60 °C, iki 90% RH (nekondensuojantis). Matmenys: Ø 80 mm x 132,5 mm
LED indikacija	Įjungtas arba išjungtas maitinimo šviesos diodas: įrenginys yra išjungtas. Mirksi maitinimo šviesos diodas: prietaisas įjungtas ir veikia**. Akumuliatoriaus įkrovos lygį rodo maitinimo šviesos diodas: žalia (75–100%), geltona (30–74%), raudona (1–29%)
Tiekimo apimtis	Šaltos plazmos emiteris su CoV kapsule, USB-C maitinimo adapteriu, trumpas pradžios vadovas, garantinis talonas, lipdukas
Garantija	2 metai (galiojimo laikotarpis: 2 metai)

* Virusinė apkrova – tai žinoma koronavirusų šeima (įskaitant SARS-CoV-2) ir jų štamai.

** Klaidų indikatoriai: mirksi mėlynai (trūksta kapsulės), mirksi raudonai mėlynai (baterijos veikimo klaida).

DIEGIMAS IR KONFIGŪRAVIMAS²

1. Išpakuokite šaltosios plazmos emiterį ir pridėdamus priedus. Įsitikinkite, kad prietaisas yra išjungtas (**maitinimo lemputė nedega**).

DĖMESIO! Jei prietaisas buvo laikomas kitomis sąlygomis, nei nurodyta Įrengimo ir naudojimo vadove (nuskaitykite QR kodą ant galinio dangtelio), pereikite prie 2 veiksmo **tik po keturių (4) valandų!**

2. Nuimkite lipduką (žr. 3 pav.), pritvirtintą kapsulės viršuje, ir priveržkite kapsulę, t. y. stumkite ją iš viršaus ir sukite pagal laikrodžio rodyklę, kol žymės bus sulygiuotos į padėtį "CLOSED" (uždaryta), kaip parodyta 2 pav.

3. Pirmą kartą naudodami prietaisą prie maitinimo šaltinio prijunkite originalų maitinimo adapterį.
4. Paspauskite maitinimo mygtuką, kad įjungtumėte prietaisą ir pradėtumėte jonizacijos procesą (maitinimo šviesos diodas pradės mirksėti žaliai, geltonai arba raudonai).
5. Dar kartą paspauskite įjungimo mygtuką, kad sustabdytumėte jonizacijos procesą ir išjungtumėte prietaisą.

ATKREIPKITE DĖMESĮ, kad prietaisą taip pat galima naudoti su akumuliatoriumi. Šiuo tikslu atjunkite prietaisą nuo maitinimo šaltinio ir pastatykite jį reikiamoje vietoje. Įkraukite jį ne rečiau kaip kas 6 darbo valandas. Rekomenduojama įkrauti prietaisą po to, kai maitinimo indikatorius mirksi raudonai.

SAUGOS NAUDOJIMO TAISYKLĖS

1. **DĖMESIO! Elektros smūgio pavojus!**
2. Šį prietaisą turi valdyti tik suaugusieji.
3. Neįjunkite prietaiso be kapsulės arba kai kapsulė nėra padėtyje "CLOSED" (uždaryta). Prieš išimdami arba įdėdami kapsulę, visada išjunkite prietaisą. Su prietaisu turi būti naudojama tik originali CoV kapsulė.
4. Prietaiso negalima laikyti ar naudoti lauke, tiesioginių saulės spindulių, drėgmės ir (arba) dulkių veikiamose vietose arba šalia oro drėkintuvų (išsamesnės informacijos rasite įrengimo ir naudojimo vadove).
5. Prietaiso negalima panardinti į skysčius, o skysčiai negali patekti į prietaisą.
6. Prietaisą valykite sausa medvilnine šluoste. Prieš valant prietaisas turi būti išjungtas ir atjungtas nuo elektros tinklo. Prietaiso valymui nenaudokite valymo priemonių ar ploviklių.

LĪKUSI RIZIKA, KONTRAIKACIJOS IR ŠALUTINIS POVEIKIS

Prietaisu negali naudotis ribotų fizinių, jutiminių ar protinių gebėjimų žmonės, nebent juos tinkamai prižiūri už jų saugą atsakingas asmuo.

Prieš pradėdant naudoti prietaisą, reikia pasikonsultuoti su sveikatos priežiūros specialistu dėl šių kategorijų žmonių: širdies stimuliatorių turinčių pacientų, nėščių ir krūtimi maitinančių moterų, nepilnamečių ir žmonių, kurie kenčia nuo širdies ligų.

Remiantis atliktais klinikiniais tyrimais, vienintelis galimas šalutinis poveikis, apie kurį pranešta, yra akių sausumas. Klinikiniai bandymai bus tęsiami, o diegimo ir naudojimo

instrukcija bus reguliariai atnaujinama (ją galima atsisiųsti adresu perenio.com/documents).

Daugiau informacijos apie tai rasite Įrengimo ir naudojimo vadove.

TRIKIŲ ŠALINIMAS

1. Įrenginys neįsijungia: per žemas akumuliatoriaus įkrovos lygis. Įkraukite prietaisą.
2. Prietaisas neįkraunamas: maitinimo adapterio gedimas arba akumuliatoriaus veikimo laikas pasibaigęs. Pakeiskite adapterį.
3. Neįprastas triukšmas arba elektros spragsėjimas veikimo metu: didelis drėgmės lygis patalpoje. Išjunkite prietaisą ir perkelkite jį į patalpą, kurioje drėgmė mažesnė. Po valandos vėl įjunkite prietaisą. Jei problema išlieka, kreipkitės į mūsų techninės pagalbos tarnybą adresu perenio.com.

ATSISAKYMAS

1. PERENIO IONIC SHIELD™ (PEWOW01COV) prietaisas su įdiegta CoV kapsule, kaip teigiama, neutralizuoja tam tikrą viruso aktyvumą, t. y. koronavirusinę infekciją, kaip nustatyta akredituotose laboratorijose¹. Infekcija susijusi su žinoma virusų šeima, vadinama koronavirusais. Jai priklauso ir žmogaus padermės SARS-CoV-2 virusas.
2. Naudotojas supranta ir sutinka, kad galimybė užsikrėsti virusine infekcija labai priklauso nuo unikalios kiekvieno žmogaus imuninės sistemos atsako, todėl viruso apkrovos sumažinimas uždaroje taikymo zonoje visiškai nepanaikina viruso perdavimo galimybės, net ir naudojant prietaisą.
3. Nors prietaisas skirtas žymiai sumažinti virusų kiekį uždaroje prietaiso taikymo zonoje, Gamintojas neteigia, kad šis konkretus prietaisas pasižymi terapinėmis savybėmis, ir neatsako už jokiais nepakankamas savybes, susijusias su bet koku terapiniu naudojimu.
4. Gamintojas negali prisiimti jokios atsakomybės už galimą klaidingą naudotojų informavimą, kurį gali suteikti prietaiso platintojai ir (arba) perpardavėjai. Bet kokios pretenzijos dėl prietaiso savybių, kurios neatitinka oficialiai paskelbtų ir nuolat atnaujinamų specifikacijų: naudojimo paskirtis, veikimas, antivirusinės ir antipatogeninės savybės, kurias galima rasti oficialioje interneto svetainėje perenio.com, yra niekinės ir negali būti teisiniu pagrindu reikšti pretenzijas Gamintojui.

5. Gamintojas neatsako ir neprisiima jokios atsakomybės už reikalavimus atlyginti žalą dėl su veikimu susijusių problemų ir bet kokių vėlesnių rezultatų, pagal kuriuos:
- Įrenginys naudojamas ne taip, kaip nurodyta greitosios pradžios vadove ir (arba) Įrengimo ir naudojimo vadove;
 - Prietaiso korpusas arba kapsulė buvo pažeisti;
 - Įėjimo įtampa ir srovės stipris niekaip nekeičiami;
 - Kapsulės viršus buvo bet koku būdu užkimštas ar uždengtas pašaliniais daiktais;
 - Veikimo ir (arba) arba laikymo temperatūra, drėgnumas, atmosferinis slėgis neatitinka gamintojo nurodyto intervalo¹;
 - Prietaisas naudojamas didelės drėgmės aplinkoje, pavyzdžiui, vonios kambariuose ar pirtyse;
 - Išėmus prietaisą iš šaltos ar drėgnos aplinkos, jis naudojamas trumpiau nei keturias (4) valandas;
 - Įrenginiui įkrauti naudojamas neoriginalus maitinimo adapteris;
 - Prietaisas duodamas vaikams arba padedamas lengvai pasiekiamoje vietoje, o dėl tokio elgesio vėliau gali atsirasti gedimų;
 - Prietaisas naudojamas su pažeista kapsule arba padirbta, arba savadarbe kapsule;
 - Prietaisas naudojamas bet koku būdu, kurį protingas asmuo laikytų netinkamu ar pavojingu.

BET KURIS ASMUO, ĮSIGIJĘS ŠĮ PERENIO IONIC SHIELD™ (PEWOW01COV), VISIŠKAI SUTINKA SU ATSAKOMYBĖS ATSIKALBYMO NUOSTATOMIS, NURODYTOMIS DIEGIMO IR NAUDOJIMO VADOVE, IR PRISIIMA VISĄ ATSAKOMYBĘ UŽ PRIETAISO NAUDOJIMĄ PAGAL NAUDOJIMO INSTRUKCIJAS, TAIP PAT UŽ BET KOKIAS PASEKME, ATSIRADUSIAS DĖL NETINKAMO NAUDOJIMO, KAIP NURODYTA ŠIAME DOKUMENTE BEI MONTAVIMO IR NAUDOJIMO INSTRUKCIJOJE.

¹ Išsamią informaciją apie atliktus bandymus, taip pat eksploataavimo ir laikymo sąlygas rasite atitinkamame Įrengimo ir eksploataavimo vadove, kurį galite atsisiųsti iš interneto svetainės **perenio.com/documents** (taip pat galite nuskaityti QR kodą, esantį ant galinio šio dokumento viršelio).

² Prietaisas pateikiamas rinkai atidžiai stebinti ir prižiūrint, o Gamintojas taip pat atlieka galimų patobulinimų tyrimus. Todėl maloniai prašome periodiškai tikrinti atnaujintą informaciją ir duomenis apie prietaiso aprašymą ir specifikaciją, klininius vertinimus ir bandymus, kontraindikacijas ir šalutinį poveikį, taip pat prijungimo procesą, sertifikatus, atitikties deklaraciją, garantiją ir kokybės klausimus Įrengimo ir naudojimo vadove, kurį galima atsisiųsti adresu **perenio.com/documents**. Visi čia pateikti prekių ženklai ir pavadinimai yra atitinkamų savininkų nuosavybė. Pagaminta SIA Joule Production (Bauskas iela 58A-15, Ryga, LV-1004, Latvija) bendrovei Perenio IoT spol s r.o. (Na Dlouhem 79, Ržičanas – Jažlovcas 251 01, Čekija). Pagaminta Latvijoje.

VISPĀRĪGA INFORMĀCIJA¹

Specifikācija	Ieejas dati: DC 5 V / 2 A, maks. 10 W. Izvads: pozitīvu un negatīvu jonu (tostarp Mg, K, Zn, Pt, Au) emisija, ko emitē īpašs jonu šķīdums CoV kapsulā. Akumulators: iebūvēts li-jonu (2600 mAh, līdz 6 stundām autonomas darbības). Aizsardzības klase IP30
Funkcijas	Tūlītēja jonizācija slēgtā darbības zonā līdz 2 metriem ap ierīci, kamēr tā ir ieslēgta. Ionizācija norobežotā zonā: līdz 60 m ³ 30 minūšu laikā. Jonu koncentrācija: līdz 40000 jonu/cm ³
Paredzētais lietojums	Ievērojams samazinot vīrusu slodzes* ierobežotajā ierīces lietošanas zonā
Cita informācija	Darba apstākļi: 0 °C līdz +40 °C, līdz 70% relatīvā mitruma (bez kondensācijas). Uzglabāšanas apstākļi: 0 °C līdz +60 °C, līdz 90% relatīvā mitruma (bez kondensācijas). Izmēri: Ø 80 mm x 132,5 mm
LED indikācija	Strāvas indikators ir ieslēgts vai izslēgts: ierīce ir izslēgta. Mirgo strāvas indikators: ierīce ir ieslēgta un darbojas**. Akumulatora uzlādes līmeņa indikācija ar barošanas LED: zāja (75–100%), dzeltena (30–74%), sarkana (1–29%)
Piegādes joma	Aukstās plazmas startotājs ar CoV kapsulu, USB-C barošanas adapteris, īsā darba sākšanas rokasgrāmata, garantijas karte, uzlīme
Garantija	2 gadi (kalpošanas laiks: 2 gadi)

* Vīrusu slodze ir zināmā koronavīrusu saime (tostarp SARS-CoV-2) un to celmi.

** Kļūdu indikācija: mirgo zilā krāsā (trūkst kapsulas), mirgo sarkani-zilā krāsā (akumulatora darbības kļūda).

UZSTĀDĪŠANA UN KONFIGURĀCIJA²

1. Izpakoiet aukstās plazmas startotāju un tam pievienotos piederumus. Pārliecinieties, ka ierīce ir izslēgta (**strāvas indikators ir izslēgts**).

UZMANĪBU! Ja ierīce tika uzglabāta apstākļos, kas atšķiras no Uzstādīšanas un ekspluatācijas rokasgrāmatā norādītajiem ekspluatācijas un glabāšanas apstākļiem (skenējiet QR kodu uz aizmugurējā vāka), **tikai pēc četrām (4) stundām** pāreijiet uz 2. posmu!

2. Noņemiet uzlīmi (sk. 3. attēlu), kas piestiprināta kapsulas augšpusē, un pievelciet kapsulu, t. i., nospiediet to no augšas un pagrieziet pulksteņrādītāja kustības virzienā, līdz zīmes ir izlīdzinātas pozīcijā "CLOSED" (slēgts), kā parādīts 2. attēlā.

3. Pirmo reizi lietojot ierīci, pievienojiet to strāvas avotam, izmantojot oriģinālo strāvas adapteri.
4. Nospiediet ieslēgšanas pogu, lai ieslēgtu ierīci un sāktu jonizācijas procesu (ieslēgšanas indikators sāks mirgot zaļā, dzeltenā vai sarkanā krāsā).
5. Vēlreiz nospiediet ieslēgšanas pogu, lai pārtrauktu jonizācijas procesu un izslēgtu ierīci.

ŅEMIET VĒRĀ, ka ierīci var darbināt arī ar akumulatoru. Šim nolūkam atvienojiet ierīci no strāvas avota un novietojiet to vajadzīgajā vietā. Uzlādējiet ierīci ne retāk kā reizi 6 darbības stundās. Ierīci ieteicams uzlādēt pēc tam, kad strāvas indikators mirgo sarkanā krāsā.

DROŠĪBAS EKSPLUATĀCIJAS NOTEIKUMI

1. **UZMANĪBU! Elektriskās strāvas trieciena briesmas!**
2. Šo ierīci drīkst lietot tikai pieaugušie.
3. Neieslēdziet ierīci bez kapsulas vai ja kapsula nav pozīcijā "CLOSED" (slēgts). Pirms kapsulas izņemšanas vai uzstādīšanas vienmēr izslēdziet ierīci. Kopā ar ierīci drīkst izmantot tikai oriģinālo CoV kapsulu.
4. Ierīci nedrīkst turēt vai lietot ārpus telpām, kā arī tiešu saules staru, mitruma un/vai putekļu iedarbībai pakļautās vietās vai gaisa mitrinātāju tuvumā (sīkāku informāciju skatīt Uzstādīšanas un lietošanas rokasgrāmatā).
5. Ierīci nedrīkst iegremdēt šķidrumos, un šķidrumi nedrīkst iekļūt ierīcē.
6. Ierīces tīrīšanai izmantojiet sausu kokvilnas drānu. Pirms tīrīšanas ierīce ir jāizslēdz un jāatvieno no tīkla. Ierīces tīrīšanai neizmantojiet tīrīšanas līdzekļus vai mazgāšanas līdzekļus.

ATLIKUŠIE RISKI, KONTRINDIKĀCIJAS UN BLAKUSPARĀDĪBAS

Ierīci nedrīkst lietot cilvēki ar ierobežotām fiziskajām, maņu vai garīgajām spējām, ja vien par viņu drošību atbildīgā persona nav nodrošinājusi atbilstošu uzraudzību.

Pirms saskares ar ierīci jākonsultējas ar veselības aprūpes speciālistu attiecībā uz šādām cilvēku kategorijām: pacientiem ar elektrokardiostimulatoru, grūtniecēm un sievietēm, kas baro bērnu ar krūti, nepilngadīgie un cilvēki ar sirds problēmām.

Pamatojoties uz veiktajiem klīniskajiem pētījumiem, vienīgā iespējamā blakusparādība, par kuru ziņots, ir acu sausums. Klīniskie pētījumi turpināsies, un Uzstādīšanas un

lietošanas rokasgrāmata tiks regulāri atjaunināta (to var lejupielādēt vietnē perenio.com/documents).

Papildu informāciju par iepriekš minēto skatiet Uzstādīšanas un ekspluatācijas rokasgrāmatā.

TRAUCĒJUMU NOVĒRŠANA

1. Ierīce netiek ieslēgta: pārāk zems akumulatora uzlādes līmenis. Uzlādējiet ierīci.
2. Ierīce netiek uzlādēta: strāvas adaptera atteice vai akumulatora darbības laika beigas. Nomainiet adapteri.
3. Neparasts troksnis vai elektriskais krakšķēšana darbības laikā: augsts mitruma līmenis telpā. Izslēdziet ierīci un pārvietojiet to uz vietu ar zemāku mitruma līmeni. Pēc stundas atkal ieslēdziet ierīci. Ja problēma saglabājas, lūdzu, sazinieties ar mūsu tehniskā atbalsta dienestu vietnē perenio.com.

ATBILDĪBAS IEROBEŽOJUMS

1. PERENIO IONIC SHIELD™ (PEWOW01COV) ierīcei ar uzstādītu CoV kapsulu tiek apgalvots, ka tā neitralizē noteiktu vīrusu aktivitāti, proti: koronavīrusu infekciju, kā pārbaudīts akreditētās laboratorijās¹. Infekcija attiecas uz zināmo vīrusu grupu, ko sauc par koronavīriem. Tajā ietilpst SARS-CoV-2 cilvēka celma vīruss.
2. Lietotājs saprot un pieņem, ka iespēja inficēties ar vīrusu infekciju lielā mērā ir atkarīga no katra indivīda unikālās imūnsistēmas atbildes reakcijas, tāpēc vīrusu slodzes samazināšana norobežotajā lietošanas zonā pilnībā nenovērš vīrusa pārnesšanas iespēju pat ierīces lietošanas laikā.
3. Lai gan ierīce ir paredzēta, lai ievērojami samazinātu vīrusu slodzi* ierobežotajā ierīces lietošanas zonā, Ražotājs nepretendē uz šīs konkrētās ierīces terapeitiskajām īpašībām, un tas nav atbildīgs par jebkādiem nepilnīgiem rezultātiem saistībā ar jebkāda veida terapeitisko izmantošanu.
4. Ražotājs nevar uzņemties nekādu atbildību par ierīces izplatītāju un/vai tālākpārdevēju iespējamu nepareizu informāciju lietotājiem. Jebkuras pretenzijas attiecībā uz ierīces īpašībām, kas neatbilst oficiāli publicētajām un regulāri atjauninātajām specifikācijām: paredzētais lietojums, veiktspēja, pretvīrusu un pretpatogēnu īpašības, kas atrodamas oficiālajā tīmekļa vietnē perenio.com, ir spēkā neesošas un nevar būt par juridisku pamatu jebkādām prasībām pret Ražotāju.

5. Ražotājs nav atbildīgs un neuzņemas nekādu atbildību par prasībām par zaudējumiem, kas radušies ar veikspēju saistītu problēmu dēļ, un par jebkādiem turpmākiem rezultātiem, kuru dēļ:

- Ierīce tiek lietota citādi, nekā norādīts ātrās lietošanas rokasgrāmatā un/vai Uzstādīšanas un lietošanas rokasgrāmatā;
- Ierīces vai kapsulas korpuss ir bojāts;
- Ierīces spriegums un strāvas stiprums tiek jebkādā veidā mainīts;
- Kapsulas augšdaļa ir jebkādā veidā aizsprostota vai pārklāta ar svešķermeņiem;
- Darba un/vai uzglabāšanas temperatūra, mitrums, atmosfēras spiediens ir ārpus ražotāja noteiktā diapazona¹;
- Ierīci izmanto paaugstinātā mitruma vidē, piemēram, vannas istabā vai saunā;
- Ierīce tiek lietota mazāk nekā četras (4) stundas pēc izņemšanas no aukstas vai mitras vides;
- Ierīces uzlādei tiek izmantots neoriģināls strāvas adapteris;
- Ierīce tiek nodota bērniem vai novietota viegli sasniedzamā vietā, un šādas apstrādes rezultātā var rasties jebkādi turpmākie darbības traucējumi;
- Ierīce tiek izmantota ar bojātu kapsulu vai viltotu, vai pašizgatavotu kapsulu;
- Ierīce tiek izmantota veidā, ko saprātīgs cilvēks uzskatītu par neatbilstošu vai bīstamu.

JEBKURA PERSONA, KAS IEGĀDĀJAS ŠO PERENIO IONIC SHIELD™ (PEWOW01COV), PILNĪBĀ PIENĒM UZSTĀDĪŠANAS UN EKSPLUATĀCIJAS ROKASGRĀMATĀ IEKĻAUTO SAISTĪBU ATRUNU UN UZŅEMAS PILNU ATBILDĪBU PAR IERĪCES LIETOŠANU SASKAŅĀ AR LIETOŠANAS NORĀDĪJUMIEM, KĀ ARĪ PAR JEBKĀDĀM SEKĀM, KAS RADUŠĀS NEPAREIZAS LIETOŠANAS REZULTĀTĀ, KĀ NORĀDĪTS ŠAJĀ DOKUMENTĀ UN UZSTĀDĪŠANAS UN LIETOŠANAS ROKASGRĀMATĀ.

¹ Sīkāku informāciju par veiktajiem testiem, kā arī ekspluatācijas un uzglabāšanas nosacījumiem skatīt attiecīgajā Uzstādīšanas un ekspluatācijas rokasgrāmatā, kas pieejama lejupielādei vietnē **perenio.com/documents** (varat arī skenēt QR kodu uz šī dokumenta aizmugurējā vāka).

² Ierīce tiek laista tirgū stingrā uzraudzībā un pārraudzībā, un Ražotājs veic arī iespējamo uzlabojumu izpēti. Tāpēc lūdzam Jūs periodiski pārbaudīt atjaunināto informāciju un sīkāku informāciju par ierīces aprakstu un specifikāciju, kliniskajiem novērtējumiem un testiem, kontraindikācijām un blakusparādībām, kā arī pieslēgšanas procesu, sertifikātiem, atbilstības deklarāciju, garantiju un kvalitātes jautājumiem Uzstādīšanas un lietošanas rokasgrāmatā, kas pieejama lejupielādei vietnē **perenio.com/documents**. Visas šeit minētās preču zīmes un nosaukumi ir to attiecīgo īpašnieku īpašums. Ražotājs: SIA Joule Production (Bauskas iela 58A-15, Rīga, LV-1004, Latvija) Perenio IoT spol s r.o. (Na Dlouhem 79, Ržičanji – Jažlovice 251 01, Čehija). Ražots Latvijā.

ALGEMENE INFO¹

Specificatie	Ingang: DC 5 V / 2 A, 10 W max. Uitgang: emissie van positieve en negatieve ionen (inclusief Mg ⁻ , K ⁻ , Zn ⁻ , Pt ⁻ , Au ⁻) afkomstig van specifieke ionische oplossing in de CoV-capsule. Batterij: ingebouwde li-ion (2600 mAh, tot 6 uur autonome werking). IP30-beschermingsklasse
Functies	Onmiddellijke ionisatie in een afgesloten toepassingsgebied van maximaal 2 meter rond het toestel terwijl het ingeschakeld is. Ionisatie van afgesloten ruimte: tot 60 m ³ in 30 minuten. Ionenconcentratie: tot 40000 ionen/cm ³
Beoogd gebruik	Aanzienlijke vermindering van de virale belasting* in het ingesloten gebied waar het hulpmiddel wordt toegepast
Andere info	Bedrijfsomstandigheden: 0 °C tot +40 °C, tot 70% RH (niet-condenserend). Opslagcondities: 0 °C tot +60 °C, tot 90% relatieve vochtigheid (niet-condenserend). Afmetingen: Ø 80 mm x x 132,5 mm
LED-aanduiding	Power LED is aan of uit: het apparaat is uitgeschakeld. Power LED knippert: apparaat is ingeschakeld en werkt**. Indicatie van het laadniveau van de batterij door de stroom-LED: groen (75-100%), geel (30-74%), rood (1-29%)
Omvang van de levering	Koude plasmastraler met CoV Capsule, USB-C Stroomadapter, korte gebruikershandleiding, garantiekaart, sticker
Garantie	2 jaar (levensduur: 2 jaar)

* Onder virale belasting wordt verstaan de bekende familie van coronavirussen (waaronder SARS-CoV-2) en hun stammen.

** LED Indicatie bij fouten: knippert blauw (capsule ontbreekt), knippert rood-blauw (batterij werkingsfout).

INSTALLATIE EN CONFIGURATIE²

1. Pak de koude plasmastraler en de bijbehorende accessoires uit. Zorg ervoor dat het apparaat is uitgeschakeld (**Power LED is uit**).

ATTENTIE! Als het apparaat is opgeslagen onder andere omstandigheden dan de bedrijfs- en opslagomstandigheden die in de Installatie- en bedieningshandleiding worden gespecificeerd (scan de QR-code op de achteromslag), ga dan **pas na vier (4) uur verder** met stap 2!

2. Verwijder de sticker (zie figuur 3) die bovenop de capsule is aangebracht en draai de capsule vast, d.w.z. druk hem van bovenaf in en draai hem met de wijzers van de klok mee tot de merktekens in de "CLOSED" (gesloten)-stand staan zoals afgebeeld in figuur 2.
3. Sluit het apparaat op de stroombron aan met de originele stroomadapter als u het voor de eerste keer gebruikt.
4. Druk op de aan/uit-knop om het apparaat in te schakelen en het ionisatieproces te starten (de aan/uit-LED begint groen, geel of rood te knipperen).
5. Druk nogmaals op de aan/uit-knop om het ionisatieproces te stoppen en het apparaat uit te schakelen.

OPMERKING: u kunt het apparaat ook op batterijen laten werken. Ontkoppel daartoe het apparaat van de stroombron en plaats het in de vereiste ruimte. Laad het niet minder dan om de 6 uur op. Het wordt aanbevolen om het op te laden nadat de aan/uit-LED rood knippert.

VEILIGHEIDSVORSCHRIFTEN

1. **ATTENTIE! Gevaar voor elektrische schokken!**
2. Dit apparaat mag alleen door volwassenen worden bediend.
3. Schakel het apparaat niet in zonder de capsule, of wanneer de capsule niet in de "CLOSED" (gesloten) stand staat. Schakel het apparaat altijd uit voordat u de capsule verwijdert of installeert. Alleen de originele capsule mag met het apparaat worden gebruikt.
4. Het toestel mag niet buitenshuis worden bewaard of gebruikt, noch op plaatsen die blootstaan aan direct zonlicht, vocht en/of stof, of in de buurt van luchtbevochtigers (zie voor details de Installatie- en bedieningshandleiding).

5. Het toestel mag niet in vloeistoffen worden ondergedompeld en de vloeistoffen mogen niet in het toestel kunnen binnendringen.
6. Gebruik een droge katoenen doek om het apparaat schoon te maken. Het apparaat moet uitgeschakeld zijn en de stekker moet uit het stopcontact zijn gehaald voordat u het schoonmaakt. Gebruik geen schoonmaakmiddelen of detergenten om het toestel te reinigen.

OVERBLIJVENDE RISICO'S, CONTRA-INDICATIES EN BIJWERKINGEN

Het toestel mag niet worden gebruikt door personen met verminderde fysieke, zintuiglijke of mentale vermogens, tenzij zij onder passend toezicht staan van een persoon die voor hun veiligheid verantwoordelijk is.

Voor de volgende categorieën personen moet een beroepsbeoefenaar in de gezondheidszorg worden geraadpleegd alvorens zij aan het hulpmiddel worden blootgesteld: pacemakerpatiënten, zwangere vrouwen en vrouwen die borstvoeding geven, minderjarigen en mensen met een hartaandoening.

Op basis van de uitgevoerde klinische tests, is de enige mogelijke bijwerking die gemeld werd, de droge ogen. De klinische tests zullen worden voortgezet en de installatie- en gebruikshandleiding zal regelmatig worden bijgewerkt (te downloaden op perenio.com/documents).

Raadpleeg de Installatie- en bedieningshandleiding voor meer details over het bovenstaande.

OPLOSSEN VAN PROBLEMEN

1. Het apparaat gaat niet aan: te laag batterijniveau. Laad het apparaat opnieuw op.
2. Het apparaat wordt niet opgeladen: storing in de stroomadapter of batterij bijna leeg. Vervang de adapter.
3. Ongewoon geluid of elektrisch gekraak tijdens de werking: hoge vochtigheidsgraad in de kamer. Schakel het apparaat uit en verplaats het naar een ruimte met een lagere luchtvochtigheid. Schakel het na een uur weer in. Als het probleem aanhoudt, neem dan contact op met onze Tech Support op perenio.com.

DISCLAIMER

1. PERENIO IONIC SHIELD™ (PEWOW01COV) apparaat met geïnstalleerde CoV Capsule, beweert bepaalde virale activiteit te neutraliseren, namelijk: coronavirusinfectie, zoals getest in geaccrediteerde laboratoria¹. De infectie heeft betrekking op de bekende familie van virussen die coronavirussen worden genoemd. Hiertoe behoort het virus van de menselijke stam SARS-CoV-2.
2. De gebruiker begrijpt en aanvaardt dat de mogelijkheid om een virale infectie op te lopen sterk afhankelijk is van de unieke reactie van het immuunsysteem van elk individu, zodat de vermindering van de virale belasting in het afgesloten toepassingsgebied de mogelijkheid van overdracht niet volledig uitsluit, zelfs niet tijdens het gebruik van het toestel.
3. Hoewel het hulpmiddel bedoeld is voor een aanzienlijke vermindering van de virale belasting in het ingesloten gebied waar het hulpmiddel wordt toegepast, maakt de Fabrikant geen aanspraak op therapeutische eigenschappen van dit specifieke hulpmiddel en kan hij niet aansprakelijk worden gesteld voor eventuele ondermaatse prestaties met betrekking tot welk soort therapeutisch gebruik dan ook.
4. De Fabrikant kan niet aansprakelijk worden gesteld voor eventuele onjuiste informatie aan de gebruikers door distributeurs en/of wederverkopers van het apparaat. Alle beweringen met betrekking tot de eigenschappen van het apparaat die niet overeenkomen met de officieel gepubliceerde en regelmatig bijgewerkte specificaties: beoogd gebruik, prestaties, antivirale en antipathogene eigenschappen, die te vinden zijn op de officiële website **perenio.com**, zijn nietig en kunnen niet dienen als rechtsgrond voor eventuele claims tegen de Fabrikant.
5. De Fabrikant is niet verantwoordelijk en aanvaardt geen enkele aansprakelijkheid voor schadeclaims als gevolg van prestatiegerelateerde problemen en enig daaruit voortvloeiend resultaat, waarbij:
 - Het apparaat wordt gebruikt op een manier die niet is voorgeschreven in de snelstartgids en/of in de Installatie- en bedieningshandleiding;
 - Er is geknoeid met de behuizing van het apparaat of de capsule;
 - De ingangsspanning en stroomsterkte worden op enigerlei wijze gewijzigd;

- De bovenkant van de capsule is op enigerlei wijze geblokkeerd of bedekt met vreemde voorwerpen;
- De werk- en/of opslagtemperatuur, de vochtigheid en de atmosferische druk liggen niet binnen het door de fabrikant aangegeven bereik¹;
- Het apparaat wordt gebruikt in omgevingen met een hoge luchtvochtigheid, zoals badkamers of sauna's;
- Het apparaat wordt gebruikt binnen vier (4) uur nadat het uit een koude of vochtige omgeving is gehaald;
- Een niet-originele stroomadapter wordt gebruikt om het toestel op te laden;
- Het apparaat wordt aan kinderen gegeven, of binnen handbereik gelegd, met eventuele latere storingen als gevolg;
- Het apparaat wordt gebruikt met een gecompromitteerde capsule, of de nagemaakte, of zelfgemaakte capsule;
- Het apparaat wordt gebruikt op een manier die een redelijk persoon als ongepast of gevaarlijk zou beschouwen.

IEDEREEN DIE DIT PERENIO IONIC SHIELD™ (PEWOW01COV) AANSCHAFT, AANVAARDT DE DISCLAIMER IN DE INSTALLATIE- EN GEBRUIKSHANDLEIDING VOLLEDIG EN NEEMT DE VOLLEDIGE VERANTWOORDELIJKHEID OP ZICH VOOR HET GEBRUIK VAN HET APPARAAT IN OVERENSTEMMING MET DE GEBRUIKSAANWIJZINGEN, ALSMEDE VOOR ALLE GEVOLGEN DIE VOORTVLOEIEN UIT ONEIGENLIJK GEBRUIK ZOALS HIERIN EN IN DE INSTALLATIE- EN GEBRUIKSHANDLEIDING UITEENGEZET.

¹ Zie de details van de uitgevoerde tests en de bedrijfs- en opslagvoorwaarden in een overeenkomstige Installatie- en bedieningshandleiding die kan worden gedownload van perenio.com/documents (u kunt ook de QR-code op de achterkant van dit document scannen).

² Het hulpmiddel wordt op de markt gebracht onder nauwlettend toezicht en supervisie, terwijl ook onderzoek naar mogelijke verbeteringen wordt verricht door de Fabrikant. Wij verzoeken u daarom regelmatig de bijgewerkte informatie en details over de beschrijving en specificatie van het apparaat, klinische evaluaties en tests, contra-indicaties en neveneffecten, evenals het aansluitingsproces, certificaten, conformiteitsverklaring, garantie en kwaliteitskwesities te controleren in de Installatie- en gebruikshandleiding die u kunt downloaden op perenio.com/documents. Alle handelsmerken en namen in dit document zijn eigendom van hun respectieve eigenaars. Vervaardigd door SIA Joule Production (Bauskas iela 58A-15, Riga, LV-1004, Letland) voor Perenio IoT spol s r.o. (Na Dlouhem 79, Ricany - Jazlovice 251 01, Tsjechië). Gemaakt in Letland.

GENERELL INFO¹

Spesifikasjon	Inngang: DC 5 V / 2 A, 10 W maks. Utgang: utslipp av positive og negative ioner (inkludert Mg ⁺ , K ⁺ , Zn ⁺ , Pt ⁺ , Au ⁺) som sendes ut fra en spesifikk ionisk oppløsning i CoV-kapselen. Batteri: innebygget li-ion (2600 mAh, inntil seks timer med selvstendig drift). IP30-beskyttelsesklasse
Funksjoner	Umiddelbar ionisering i et lukket bruksområde på opptil to meter rundt enheten mens den er slått på. Ionisering av lukket område: inntil 60 m ³ på 30 minutter. Ion-konsentrasjon: inntil 40000 ion/cm ³
Tiltenkt bruk	Betydelig reduksjon av virusmengden* i det lukkede bruksområdet til enheten
Annen informasjon	Driftsforhold: 0 °C til +40 °C, inntil 70% RH (ikke-kondenserende). Lagringsforhold: 0 °C til +60 °C, inntil 90% RH (ikke-kondenserende). Dimensjoner: Ø 80 mm x 132,5 mm
LED-indikator	Strøm-LED er på eller av: enheten er slått av. Strøm-LED blinker: enheten er slått på og i drift**. Indikasjon på batteriets ladenivå i strøm-LED: grønn (75–100%), gul (30–74%), rød (1–29%)
Leveringsomfang	Kald plasma-emitter med CoV-kapsel, USB-C-strømadapter, kort bruksanvisning, garantikort, etikett
Garanti	2 år (levetid: 2 år)

* Virusmengde betyr den kjente familien av koronavirus (inkludert SARS-CoV-2) og deres stammer.

** LED-indikasjon for feil: blinkende blått (kapsel mangler), blinkende rødt og blått (driftsfeil på batteriet).

INSTALLASJON OG KONFIGURASJON²

1. Pakk ut kald plasma-emitteren og det medfølgende tilbehøret. Kontroller at enheten er slått av (**Strøm-LED er avslått**).

OBS! Hvis enheten er lagret under andre forhold enn drifts- og lagringsforholdene som oppgitt i Installasjons- og driftsveiledningen (skann QR-koden på baksiden), gå videre til Trinn 2 **først etter fire (4) timer!**

2. Fjern klistremerket (se Figur 3) som er festet på toppen av kapselen og stram kapselen, dvs. trykk den fra toppen og vri med klokken inntil merkene er på linje i "CLOSED" (lukket) posisjon som vist på Figur 2.
3. Koble enheten til strømforsyningen med det originale strømadapteret når den skal brukes for første gang.
4. Trykk på strømknappen for å slå på enheten og starte ioniseringsprosessen (strøm-LED-lampen vil begynne å blinke grønt, gult eller rødt).
5. Trykk på strømknappen igjen for å stoppe ioniseringsprosessen og slå av enheten.

MERK at du også kan bruke enheten på batteri. For dette formålet kan du koble fra enheten fra strømkilden og plassere den i ønsket område. Lad enheten senest etter seks timers drift. Det anbefales at enheten lades opp igjen når strøm-LED-lampen blinker rødt.

REGLER FOR SIKKER DRIFT

1. **OBS! Fare for elektrisk støt!**
2. Denne enheten må bare brukes av voksne.
3. Ikke slå på enheten uten kapselen, eller når kapselen ikke befinner seg i "CLOSED" (lukket) posisjon. Enheten må alltid slås av før kapselen fjernes eller monteres. Bruk bare den originale CoV-kapselen sammen med enheten.
4. Enheten må ikke oppbevares eller brukes utendørs, eller i områder eksponert for direkte sollys, fuktighet og/eller støv, eller i nærheten av luftfuktere (for mer informasjon, se Installasjons- og driftsveiledningen).
5. Enheten må ikke senkes ned i væske, og væske må ikke kunne trenge inn i enheten.
6. Bruk en tørr bomullsklut for å rengjøre enheten. Enheten må være slått av og koblet fra strømmettet for rengjøring. Ikke bruk rengjøringsmidler for å rengjøre enheten.

RESTRISIKO, KONTRAINDIKASJONER OG BIVIRKNINGER

Enheten må ikke brukes av personer med reduserte fysiske, sensoriske eller mentale evner, med mindre de har fått tilstrekkelig oppsyn av en person som er ansvarlig for deres sikkerhet.

For følgende kategorier av personer må en lege konsulteres før de eksponeres for enheten: pacemaker-pasienter, gravide og ammende kvinner, mindreårige og personer med hjerteproblemer.

Basert på gjennomførte kliniske studier, er tørre øyne den eneste mulige rapporterte bivirkningen. De kliniske studiene vil fortsette, og monterings- og driftsveiledningen vil oppdateres jevnlig (tilgjengelig for nedlasting på perenio.com/documents).

For mer informasjon om det ovenstående henvises til Installasjons- og driftsveiledningen.

FEILSØKING

1. Enheten kan ikke slås på: for lavt batterinivå. Lad opp enheten.
2. Enheten kan ikke lades: feil ved strømadapteret, eller batteriet er ødelagt. Skift ut strømadapteret.
3. Uvanlig støy eller elektrisk knitring under bruk: Høy luftfuktighet i rommet. Slå av enheten og flytt den til et område med lavere luftfuktighet. Slå den på igjen etter én time. Kontakt vår tekniske støtte på perenio.com hvis problemet vedvarer.

ANSVARFRASKRIVELSE

1. PERENIO IONIC SHIELD™ (PEWOW01COV)-enhet med installert CoV-kapsel hevder å nøytralisere bestemt virusaktivitet, mer presist: infeksjon med koronavirus, som testet i akkrediterte laboratorier¹. Infeksjonen refererer til den kjente familien av virus kalt koronavirus. Dette inkluderer den menneskelige grenen av SARS-CoV-2-virus.
2. Brukeren forstår og aksepterer at muligheten for å få en virusinfeksjon er svært avhengig av den enkeltes unike immunsystemrespons, og dermed at en reduksjon av virusmengden i det lukkede bruksområdet ikke fullstendig fjerner muligheten for overføring, selv ved bruk av enheten.
3. Selv om enheten er beregnet på betydelig reduksjon av virusmengden i det lukkede bruksområdet for enheten, hevder ikke Produsenten noen terapeutiske egenskaper ved denne bestemte enheten, og kan ikke holdes ansvarlig for dårlige ytelser i forbindelse med noen form for terapeutisk bruk.
4. Produsenten påtar seg intet ansvar for eventuell feilinformasjon av brukere fra distributører og/eller forhandlere av enheten. Eventuelle påstander i forbindelse med enhetens egenskaper som ikke samsvarer med de offisielt publiserte og jevnlig oppdaterte spesifikasjonene: tiltenkt bruk, ytelser, antivirale og anti-patogene egenskaper, som finnes på det offisielle nettstedet på perenio.com, er ugyldige, og kan ikke tjene som en lovlig grunn for noen krav mot Produsenten.

5. Produsenten er ikke ansvarlig, og vil ikke godta noe krav om erstatning for skadersom oppstår etter ytelsesrelaterte hendelser eller noe påfølgende resultat, og derfor:
- Enheten brukes på en måte som ikke er beskrevet i hurtigstartveiledningen og/eller i Installasjons- og driftsveiledningen,
 - Enhetens kabinett eller kapselen er endret,
 - Inngangsspenningen eller strømstyrken er endret på noen måte,
 - Toppen av kapselen på noen måte er blokkert eller dekket med fremmedlegemer,
 - Arbeids- og/eller lagringstemperatur, luftfuktighet, atmosfærisk trykk er ikke innenfor intervallet som er angitt av Fabrikanten¹,
 - Enheten brukes i et miljø med høy luftfuktighet, som et bad eller en badstu,
 - Enheten brukes mindre enn fire (4) timer etter å ha blitt flyttet fra kalde eller fuktige omgivelser,
 - Et ikke-originalt strømadapter brukes til å lade enheten,
 - Enheten er gitt til barn, eller plassert innenfor barns rekkevidde, med enhver følgende feil som en følge av slik behandling,
 - Enheten brukes med en kompromittert kapsel, eller med en forfalsket eller egenlaget kapsel,
 - Enheten brukes på noen måte som en ansvarlig person ville ansett for å være upassende eller farlig.

ENHVER PERSON SOM ANSKAFFER DENNE PERENIO IONIC SHIELD™ (PEWOW01COV) GODTAR ANSVARFRASKRIVELSENI INSTALLASJONS- OG DRIFTSMANUALEN FULLT UT, OG PÅTAR SEG FULLT ANSVAR FOR Å BRUKE ENHETEN I HENHOLD TIL BRUKSVEILEDNINGEN, SAMT FOR ALLE KONSEKVENSER SOM FØLGE AV FEIL BRUK SOM BESKREVET HER, OG I INSTALLASJONS- OG DRIFTSVEILEDNINGEN.

¹ Se detaljer om utførte tester, samt drifts- og lagringsforhold i den tilhørende Installasjons- og driftsveiledningen som er tilgjengelig for nedlasting på perenio.com/documents (du kan også skanne QR-koden bak på dette dokumentet).

² Enheten legges på markedet under nøye overvåkning og tilsyn, mens forskning på potensielle forbedringer samtidig utføres av Produsenten. Derfor ber vi deg periodisk bekrefte de oppdaterte opplysningene og detaljene om enhetens beskrivelse og spesifikasjon, kliniske evalueringer og tester, kontraindikasjoner og bivirkninger, samt tilkoblingsprosess, sertifikater, samsvarserklæring, garanti og kvalitetsproblemer i Installasjons- og driftsveiledningen som er tilgjengelig for nedlasting på perenio.com/documents. Alle varemærker og navn som nevnes her tilhører sine respektive eiere. Produseres av SIA Joule Production (Bauskas iela 58A-15, Riga, LV-1004, Latvia) for Perenio IoT spol s r.o. (Na Dlouhem 79, Ricany – Jazlovice 251 01, Tsjekkia). Produsert i Latvia.

INFORMACJE OGÓLNE¹

Specyfikacja	Wejście: DC 5 V / 2 A, 10 W max. Wyjście: emisja jonów dodatnich i ujemnych (w tym Mg ⁺ , K ⁺ , Zn ⁺ , Pt ⁺ , Au ⁺) emitowanych z określonego roztworu jonowego w kapsule CoV. Bateria: wbudowany akumulator litowo-jonowy (2600 mAh, do 6 godzin pracy autonomicznej). Stopień ochrony IP30
Funkcje	Natychmiastowa jonizacja w zamkniętym obszarze zastosowania do 2 metrów wokół urządzenia, gdy jest ono włączone. Jonizacja zamkniętego obszaru: do 60 m ³ w ciągu 30 minut. Stężenie jonów: do 40000 jonów/cm ³
Przeznaczenie	Znaczące zmniejszenie wirerii* w zamkniętym obszarze zastosowania wyrobu
Inne informacje	Warunki pracy: 0 °C do +40 °C, do 70% RH (bez kondensacji). Warunki przechowywania: 0 °C do +60 °C, do 90% RH (bez kondensacji). Wymiary: Ø 80 mm × 132,5 mm
Wskazanie LED	Dioda LED zasilania jest włączona lub wyłączona: urządzenie jest wyłączone. Dioda LED zasilania miga: urządzenie jest włączone i pracuje**. Poziom naładowania akumulatora sygnalizowany przez diodę LED zasilania: zielony (75–100%), żółty (30–74%), czerwony (1–29%)
Zakres dostawy	Emiter zimnej plazmy z kapsułą CoV, zasilacz USB-C, krótka instrukcja użytkownika, karta gwarancyjna, nalepka
Gwarancja	2 lata (okres użytkowania: 2 lata)

* Obciążenie wirusowe oznacza znaną rodzinę koronawirusów (w tym SARS-CoV-2) i ich szczepy.

** LED Sygnalizacja błędów: miga na niebiesko (brak kapsułki), miga na czerwono-niebiesko (błąd działania baterii).

INSTALACJA I KONFIGURACJA²

1. Rozpakować emiter zimnej plazmy i dołączone akcesoria. Upewnij się, że urządzenie jest wyłączone (**dioda Power LED nie świeci**).

UWAGA! Jeśli urządzenie było przechowywane w warunkach innych niż warunki pracy i przechowywania określone w Instrukcji instalacji i obsługi (zeskanuj kod QR na tylnej okładce), przejdź do kroku 2 **dopiero po czterech (4) godzinach!**

2. Usunąć naklejkę (patrz Rysunek 3) znajdującą się na górze kapsuły i dokręcić kapsułę, tzn. wcisnąć ją od góry i przekręcić w kierunku zgodnym z ruchem wskazówek zegara, aż znaki ustawią się w pozycji "CLOSED" (zamknięte), jak pokazano na Rysunek 2.
3. Podczas pierwszego użycia urządzenia należy podłączyć je do źródła zasilania za pomocą oryginalnego zasilacza.
4. Naciśnij przycisk zasilania, aby włączyć urządzenie i rozpocząć proces jonizacji (dioda LED zasilania zacznie migać na zielono lub żółto lub czerwono).
5. Naciśnij ponownie przycisk zasilania, aby zatrzymać proces jonizacji i wyłączyć urządzenie.

UWAGA: urządzenie może być również zasilane z baterii. W tym celu należy odłączyć urządzenie od źródła zasilania i umieścić je w wymaganym miejscu. Należy go ładować nie rzadziej niż co 6 godzin pracy. Zaleca się ponowne naładowanie urządzenia, gdy dioda Power LED zacznie migać na czerwono.

ZASADY BEZPIECZEŃSTWA EKSPLOATACJI

1. UWAGA! Niebezpieczeństwo porażenia prądem!

1. Urządzenie to może być obsługiwane wyłącznie przez osoby dorosłe.
2. Nie włączaj urządzenia bez kapsuły lub gdy kapsuła nie jest w pozycji "CLOSED" (zamknięte). Przed wyjęciem lub zainstalowaniem kapsuły należy zawsze wyłączyć urządzenie. Z urządzeniem należy używać wyłącznie oryginalnej kapsuły CoV.
3. Urządzenie nie powinno być przechowywane lub używane na zewnątrz, jak również w miejscach narażonych na bezpośrednie działanie promieni słonecznych, wilgoci i/lub kurzu, a także w pobliżu nawilżaczy powietrza (szczegółowe informacje znajdują się w Instrukcji instalacji i obsługi).
4. Urządzenie nie może być zanurzane w cieczach, a ciecze nie mogą przedostawać się do urządzenia.

6. Do czyszczenia urządzenia należy używać suchej bawełnianej szmatki. Przed czyszczeniem urządzenie musi być wyłączone i odłączone od zasilania. Do czyszczenia urządzenia nie należy używać środków czyszczących ani detergentów.

RYZYKO RESZTKOWE, PRZECIWSKAZANIA I DZIAŁANIA NIEPOŻĄDANE

Urządzenie nie może być używane przez osoby o ograniczonych zdolnościach fizycznych, sensorycznych lub umysłowych, chyba że zostały one odpowiednio nadzorowane przez osobę odpowiedzialną za ich bezpieczeństwo.

W przypadku następujących kategorii osób przed narażeniem ich na działanie urządzenia należy skonsultować się z pracownikiem służby zdrowia: pacjenci z rozrusznikiem serca, kobiety w ciąży i karmiące piersią, osoby niepełnoletnie oraz osoby, u których w przeszłości występowały choroby serca.

Na podstawie przeprowadzonych badań klinicznych, jedynym możliwym efektem ubocznym jest suchość oczu. Badania kliniczne będą kontynuowane, a Instrukcja instalacji i obsługi będzie regularnie aktualizowana (do pobrania na stronie perenio.com/documents).

Dodatkowe informacje na ten temat znajdują się w Instrukcji instalacji i obsługi.

ROZWIĄZYWANIE PROBLEMÓW

1. Urządzenie nie jest włączone: zbyt niski poziom naładowania baterii. Naładuj urządzenie.
2. Urządzenie nie ładuje się: awaria zasilacza lub koniec żywotności baterii. Wymień adapter.
3. Nietypowy hałas lub trzaski elektryczne podczas pracy: wysoki poziom wilgotności w pomieszczeniu. Wyłącz urządzenie i przenieś je do miejsca o niższej wilgotności. Po upływie godziny ponownie włącz urządzenie. Jeśli problem nadal występuje, skontaktuj się z naszym działem pomocy technicznej pod adresem **perenio.com**.

WYŁĄCZENIE ODPOWIEDZIALNOŚCI

1. Urządzenie PERENIO IONIC SHIELD™ (PEWOW01COV) z zainstalowaną kapsułką CoV Capsule twierdzi, że neutralizuje określoną aktywność wirusową, a mianowicie: zakażenie koronawirusem, co zostało sprawdzone w akredytowanych laboratoriach¹.

Zakażenie odnosi się do znanej rodziny wirusów zwanych koronawirusami. Dotyczy to również wirusa ludzkiego szczepu SARS-CoV-2.

2. Użytkownik rozumie i akceptuje fakt, że możliwość infekcji wirusowej w dużym stopniu zależy od indywidualnej reakcji układu odpornościowego każdego człowieka, dlatego też redukcja wiremii w zamkniętym obszarze zastosowania nie eliminuje całkowicie możliwości przeniesienia infekcji, nawet podczas używania urządzenia.
3. Mimo że urządzenie zostało zaprojektowane w celu znacznego zmniejszenia wiremii w zamkniętym obszarze zastosowania wyrobu, Producent nie rości sobie prawa do jakichkolwiek właściwości terapeutycznych tego konkretnego wyrobu i nie ponosi odpowiedzialności za jego niedostateczne działanie w odniesieniu do jakiegokolwiek zastosowania terapeutycznego.
4. Producent nie ponosi żadnej odpowiedzialności za ewentualne niedoinformowanie użytkowników przez dystrybutorów i/lub sprzedawców urządzenia. Wszelkie roszczenia dotyczące właściwości urządzenia, które nie są zgodne z oficjalnie opublikowanymi i regularnie aktualizowanymi specyfikacjami: przeznaczenie, wydajność, właściwości antywirusowe i antypatogenne, które można znaleźć na oficjalnej stronie internetowej pod adresem **perenio.com**, są nieważne i nie mogą służyć jako podstawa prawna do jakichkolwiek roszczeń wobec Producenta.
5. Producent nie jest odpowiedzialny i nie ponosi żadnej odpowiedzialności za roszczenia o odszkodowanie z powodu problemów związanych z wydajnością i wszelkich późniejszych wyników, w tym:
 - Urządzenie jest używane w sposób, który nie jest zgodny z zaleceniami zawartymi w podręczniku szybkiej obsługi i/lub w Instrukcji instalacji i obsługi;
 - Korpus urządzenia lub kapsuła zostały naruszone;
 - Napięcie wejściowe i natężenie prądu są w jakikolwiek sposób zmieniane;
 - Górna część kapsuły została w jakikolwiek sposób zatkana lub pokryta ciałami obcymi;
 - Temperatura pracy i/lub przechowywania, wilgotność, ciśnienie atmosferyczne nie mieszczą się w zakresie podanym przez Producenta¹;

- Urządzenie znajduje zastosowanie w środowisku o wysokiej wilgotności powietrza, takim jak łazienka czy sauna;
- Urządzenie jest używane w czasie krótszym niż cztery (4) godziny po wyjęciu z zimnego lub wilgotnego otoczenia;
- Do ładowania urządzenia używany jest nieoryginalny zasilacz;
- Urządzenie jest podawane dzieciom, lub umieszczane w zasięgu ręki, a wszelkie późniejsze usterki są wynikiem takiego traktowania;
- Urządzenie jest używane z uszkodzoną kapsułką, podrobioną lub samodzielnie wykonaną kapsułką;
- Urządzenie jest używane w sposób, który rozsądna osoba uznałaby za niewłaściwy lub niebezpieczny.

KAŻDA OSOBA NABYWAJĄCA URZĄDZENIE PERENIO IONIC SHIELD™ (PEWOW01COV) AKCEPTUJE W CAŁOŚCI ZRZECZENIE SIĘ ODPOWIEDZIALNOŚCI ZAWARTE W INSTRUKCJI MONTAŻU I OBSŁUGI I BIERZE NA SIEBIE PEŁNĄ ODPOWIEDZIALNOŚĆ ZA UŻYTKOWANIE URZĄDZENIA ZGODNIE Z INSTRUKCJĄ OBSŁUGI, JAK RÓWNIEŻ ZA WSZELKIE KONSEKWENCJE WYNIKAJĄCE Z NIEWŁAŚCIWEGO UŻYTKOWANIA, PRZEDSTAWIONE W NINIEJSZYM DOKUMENCIE ORAZ W INSTRUKCJI INSTALACJI I OBSŁUGI.

¹ Szczegółowe informacje na temat przeprowadzonych testów oraz warunków pracy i przechowywania znajdują się w odpowiedniej Instrukcji instalacji i obsługi, którą można pobrać na stronie perenio.com/documents (można również zeskanować kod QR znajdujący się na tylnej okładce niniejszego dokumentu).

² Wyrób wprowadzany jest na rynek pod ścisłym nadzorem i kontrolą, a badania nad ewentualnymi ulepszeniami prowadzone są również przez Producenta. W związku z tym prosimy o okresowe sprawdzanie aktualnych informacji i szczegółów dotyczących opisu i specyfikacji urządzenia, ocen i testów klinicznych, przeciwwskazań i działań niepożądanych, jak również procesu podłączenia, certyfikatów, deklaracji zgodności, gwarancji i kwestii jakościowych w Instrukcji instalacji i obsługi dostępnej do pobrania na stronie internetowej perenio.com/documents. Wszystkie znaki towarowe i nazwy w niniejszym dokumencie są własnością ich odpowiednich właścicieli. Wyprodukowany przez SIA Joule Production (Bauskas iela 58A-15, Rīga, LV-1004, Łotwa) dla Perenio IoT spol s r.o. (Na Dlouhem 79, Ricany – Jazlovce 251 01, Republika Czeska). Wyprodukowano na Łotwie.

INFORMAȚII GENERALE¹

Specificații	Intrare: DC 5 V / 2 A, 10 W max. Ieșire: emiterea de ioni pozitivi și negativi (inclusiv Mg ⁺ , K ⁺ , Zn ⁺ , Pt, Au ⁺) dintr-o soluție ionică specifică într-o capsulă CoV. Baterie: Li-ion încorporat (2600 mAh, până la 6 ore de funcționare autonomă). Clasa de protecție IP30
Funcții	Ionizare imediată într-o zonă de aplicare închisă de până la 2 metri în jurul dispozitivului în timp ce acesta este pornit. Ionizarea zonei închise: până la 60 m ³ în 30 de minute. Concentrație de ioni: până la 40000 de ioni/cm ³
Utilizare preconizată	Reducerea semnificativă a încărcăturii virale* în zona închisă de aplicare a dispozitivului
Alte informații	Condiții de funcționare: 0 °C până la +40 °C, până la 70% RH (fără condensare). Condiții de depozitare: 0 °C până la +60 °C, până la 90% RH (fără condensare). Dimensiuni: Ø 80 mm x 132,5 mm
Indicație LED	LED-ul de alimentare este aprins sau stins: dispozitivul este oprit. LED-ul de alimentare clipește: dispozitivul este pornit și funcționează**. Indicarea nivelului de încărcare a bateriei de către LED-ul de alimentare: verde (75–100%), galben (30–74%), roșu (1–29%)
Domeniul de aplicare al furnizării	Emitător de plasmă rece cu capsulă CoV, adaptor de alimentare USB-C, scurt ghid de utilizare, certificat de garanție, sticker
Garanție	2 ani (durata de funcționare: 2 ani)

* Prin încărcătură virală se înțelege familia cunoscută de coronavirusuri (inclusiv SARS-CoV-2) și tulpinile acestora.

** LED de indicare a erorilor: albastru intermitent (lipsește capsula), roșu-albastru intermitent (eroare de funcționare a bateriei).

INSTALARE ȘI CONFIGURARE²

1. Despachetați emițător de plasmă rece și accesoriile aferente. Asigurați-vă că dispozitivul este oprit (**LED-ul de alimentare este stins**).

ATENȚIE! Dacă dispozitivul a fost depozitat în alte condiții decât cele de funcționare și depozitare specificate în Manualul de instalare și utilizare (scanați codul QR de pe coperta din spate), treceți la pasul 2 **numai după patru (4) ore!**

2. Îndepărtați autocolantul (a se vedea Figura 3) atașat în partea superioară a capsulei și strângeți capsula, adică împingeți-o de sus și rotiți-o în sensul acelor de ceasornic până când semnele sunt aliniate în poziția "CLOSED" (închis), așa cum se arată în Figura 2.
3. Conectați aparatul la sursa de alimentare cu ajutorul adaptorului de alimentare original atunci când îl utilizați pentru prima dată.
4. Apăsăți butonul de alimentare pentru a porni dispozitivul și pentru a începe procesul de ionizare (LED-ul de alimentare va începe să clipească verde, galben sau roșu).
5. Apăsăți din nou butonul de pornire pentru a opri procesul de ionizare și pentru a opri aparatul.

Rețineți că puteți, de asemenea, să folosiți aparatul și de la baterie. În acest scop, deconectați dispozitivul de la sursa de alimentare și plasați-l în zona necesară. Reîncărcați-l nu mai puțin de la fiecare 6 ore de funcționare. Se recomandă să îl reîncărcați după ce LED-ul de alimentare clipește în roșu.

REGULI DE FUNCȚIONARE ÎN CONDIȚII DE SIGURANȚĂ

1. **ATENȚIE! Pericol de șoc electric!**
2. Acest dispozitiv trebuie să fie utilizat numai de către adulți.
3. Nu porniți dispozitivul fără capsulă sau când capsula nu este în poziția "CLOSED" (închis). Opriți întotdeauna dispozitivul înainte de a scoate sau de a instala capsula. Numai capsula originală CoV trebuie să fie utilizată cu dispozitivul.
4. Dispozitivul nu trebuie păstrat sau utilizat în aer liber, precum și în zone expuse la lumina directă a soarelui, la umiditate și/sau praf sau în apropierea umidificatoarelor de aer (pentru detalii, consultați Manualul de instalare și utilizare).

5. Dispozitivul nu trebuie să fie scufundat în lichide, iar lichidele nu trebuie să fie lăsate să pătrundă în dispozitiv.
6. Folosiți o cârpă de bumbac uscată pentru a curăța dispozitivul. Dispozitivul trebuie să fie oprit și scos din priză înainte de curățare. Nu utilizați agenți de curățare sau detergenți pentru a curăța dispozitivul.

RISCURI REZIDUALE, CONTRAINDICAȚII ȘI EFECTE SECUNDARE

Dispozitivul nu trebuie utilizat de persoane cu capacități fizice, senzoriale sau mentale reduse, cu excepția cazului în care acestea au fost supravegheate în mod corespunzător de o persoană responsabilă de siguranța lor.

Pentru următoarele categorii de persoane, trebuie să se consulte un profesionist din domeniul sănătății înainte de expunerea acestora la dispozitiv: pacienți cu stimuloare cardiace, femeii însărcinate și care alăptează, minori și persoane cu antecedente de boli cardiace.

Pe baza studiilor clinice efectuate, singurul efect secundar posibil raportat este uscăciunea ochilor. Testele clinice vor continua, iar Manualul de instalare și utilizare va fi actualizat periodic (disponibil pentru descărcare la adresa perenio.com/documents).

Pentru detalii suplimentare cu privire la cele de mai sus, vă rugăm să consultați Manualul de instalare și operare.

DEPANARE

1. Dispozitivul nu pornește: nivelul prea scăzut al bateriei. Reîncărcați dispozitivul.
2. Dispozitivul nu se reîncarcă: defecțiune a adaptorului de alimentare sau bateria a ajuns la sfârșitul duratei de viață. Înlocuiți adaptorul.
3. Zgomot neobișnuit sau pocnituri electrice în timpul funcționării: nivel ridicat de umiditate în încăpere. Opriți aparatul și mutați-l într-o zonă cu umiditate mai scăzută. Porniți-l din nou după o oră. Dacă problema persistă, vă rugăm să contactați serviciul nostru de asistență tehnică la perenio.com.

DECLINAȚIE DE RESPONSABILITATE

1. Dispozitivul PERENIO IONIC SHIELD™ (PEWOW01COV) cu capsula CoV Capsule instalată, susține că neutralizează o anumită activitate virală, și anume: infecția cu coronavirus, așa cum a fost testat în laboratoare acreditate¹. Infecția se referă la

familia cunoscută de virusuri numită coronavirus. Aceasta include virusul de tulpină umană SARS-CoV-2.

2. Utilizatorul înțelege și acceptă faptul că posibilitatea de a contracta o infecție virală depinde în mare măsură de răspunsul unic al sistemului imunitar al fiecărui individ, astfel încât reducerea încărcăturii virale în zona de aplicare închisă nu elimină complet posibilitatea de transmitere, chiar și în timpul utilizării dispozitivului.
3. Deși dispozitivul este destinat reducerea semnificativă a încărcăturii virale în zona de aplicare a dispozitivului, Producătorul nu pretinde proprietăți terapeutice ale acestui dispozitiv și nu este răspunzător pentru orice performanță insuficientă în legătură cu orice tip de utilizare terapeutică.
4. Producătorul nu își poate asuma nicio responsabilitate pentru orice potențială dezinformare a utilizatorilor de către distribuitorii și/sau revânzătorii dispozitivului. Orice afirmații referitoare la proprietățile dispozitivului care nu sunt conforme cu specificațiile publicate oficial și actualizate periodic: utilizarea preconizată, performanțele, proprietățile antivirale și antipatogene, care pot fi găsite pe site-ul oficial **perenio.com**, sunt nule și nu pot servi drept temei legal pentru nicio pretenție față de Producător.
5. Producătorul nu este responsabil și nu va accepta nicio răspundere pentru cererile de despăgubire pentru daune datorate problemelor legate de performanță și orice rezultat ulterior, prin care:
 - Aparatul este utilizat într-un mod care nu este prevăzut în ghidul de pornire rapidă și/sau în Manualul de instalare și utilizare;
 - Corpul dispozitivului sau capsula au fost manipulate;
 - Tensiunea și amperajul de intrare sunt modificate în vreun fel;
 - Partea superioară a capsulei a fost în vreun fel obstrucționată sau acoperită cu obiecte străine;
 - Temperatura de funcționare și/sau depozitare, umiditatea, presiunea atmosferică nu se încadrează în domeniul specificat de Producător¹;
 - Dispozitivul este utilizat în medii cu umiditate ridicată, cum ar fi băile sau saunele;

- Dispozitivul este utilizat în mai puțin de patru (4) ore după ce a fost scos din mediul rece sau umed;
- Pentru reîncărcarea dispozitivului se utilizează un adaptor de alimentare neoriginal;
- Dispozitivul este dat copiilor sau pus la îndemâna acestora, iar eventualele defecțiuni ulterioare sunt rezultatul unui astfel de tratament;
- Dispozitivul este utilizat cu o capsulă compromisă sau cu o capsulă contrafăcută, sau cu o capsulă confecționată de unul însuși;
- Dispozitivul este utilizat în orice mod pe care o persoană rezonabilă l-ar considera inadecvat sau periculos.

ORICE PERSOANĂ CARE ACHIZIȚIONEAZĂ ACEST PERENIO IONIC SHIELD™ (PEWOW01COV) ACCEPTĂ ÎN TOTALITATE RENUNȚAREA RESPONSABILITĂȚII CONȚINUT ÎN MANUALUL DE INSTALARE ȘI UTILIZARE ȘI ÎȘI ASUMĂ ÎNTREAGA RESPONSABILITATE PENTRU UTILIZAREA DISPOZITIVULUI ÎN CONFORMITATE CU INSTRUCȚIUNILE DE UTILIZARE, PRECUM ȘI PENTRU ORICE CONSECINȚE CARE REZULTĂ DIN ORICE UTILIZARE NECORESPUNZĂTOARE, AȘA CUM SE SUBLINIAZĂ ÎN PREZENTUL DOCUMENT ȘI ÎN MANUALUL DE INSTALARE ȘI UTILIZARE.

¹ Consultați detaliile privind testele efectuate, precum și condițiile de funcționare și depozitare într-un Manual de instalare și utilizare corespunzător, disponibil pentru descărcare la adresa perenio.com/documents (de asemenea, puteți scana codul QR de pe coperta din spate a acestui document).

² Dispozitivul este introdus pe piață sub monitorizare și supraveghere atentă, în timp ce Producătorul efectuează, de asemenea, cercetări privind potențialele îmbunătățiri. Prin urmare, vă rugăm să verificați periodic informațiile și detaliile actualizate privind descrierea și specificațiile dispozitivului, evaluările și testele clinice, contraindicațiile și efectele secundare, precum și procesul de conectare, certificatele, declarația de conformitate, garanția și aspectele legate de calitate din Manualul de instalare și utilizare disponibil pentru descărcare la adresa perenio.com/documents. Toate mărcile comerciale și denumirile din prezentul document sunt proprietatea proprietarilor respectivi. Fabricat de SIA Joule Production (Bauskas iela 58A-15, Rīga, LV-1004, Letonia) pentru Perenio IoT spol s r.o. (Na Dlouhem 79, Ricany – Jazlovice 251 01, Republica Cehă). Fabricat în Letonia.

ALLMÄN INFORMATION¹

Specifikation	Inmatning: DC 5 V / 2 A, 10 W max. Utgång: utsläpp av positiva och negativa joner (inklusive Mg, K, Zn, Pt, Au) som avges från en specifik jonlösning i CoV-kapseln. Batteri: inbyggt li-jonbatteri (2600 mAh, upp till 6 timmars autonom drift). Skyddsklass IP30
Funktioner	Omedelbar jonisering i ett slutet tillämpningsområde på upp till 2 meter runt apparaten medan den är påslagen. Jonisering av det slutna området: upp till 60 m ³ på 30 minuter. Jonkoncentration: upp till 40000 joner/cm ³
Avsedd användning	Betydande minskning av virusbelastningen* i det slutna tillämpningsområdet för anordningen
Annan information	Driftförhållanden: 0 °C till +40 °C, upp till 70% RH (icke-kondenserande). Förvaringsförhållanden: 0 °C till +60 °C, upp till 90% RH (icke-kondenserande). Mått: Ø 80 mm x 132,5 mm
LED-indikering	Strömbrytarlampan lyser eller är avstängd: enheten är avstängd. Strömbrytarlampan blinkar: enheten är påslagen och fungerar**. Indikering av batteriets laddningsnivå genom lysdioden: grön (75–100%), gul (30–74%), röd (1–29%)
Omfattning av leveransen	Kall plasmaemitter med CoV Capsule, USB-C Power Adapter, snabbstartsguide, garantikort, klistermärke
Garanti	2 år (livslängd: 2 år)

* Med virusbelastning avses den kända familjen av coronavirus (inklusive SARS-CoV-2) och deras stammar.

** LED Indikering av fel: blinkande blått (kapsel saknas), blinkande rödblått (fel i batteriet).

INSTALLATION OCH KONFIGURATION²

1. Packa upp kall plasmaemittern och de medföljande tillbehören. Kontrollera att enheten är avstängd (**lysdioden för ström är släckt**).

UPPMÄRKSAMHET! Om enheten har förvarats under andra förhållanden än de drifts- och förvaringsförhållanden som anges i Installations- och bruksanvisningen (skanna QR-koden på baksidan), fortsätt till steg 2 **först efter fyra (4) timmar!**

2. Ta bort klistermärket (se figur 3) som sitter på kapselns ovansida och dra åt kapseln, dvs. tryck på den uppifrån och vrid den medurs tills markeringarna är i linje med "CLOSED" (stängt) -läget enligt figur 2.
3. Anslut enheten till strömkällan med hjälp av den ursprungliga nätadaptern när du använder den för första gången.
4. Tryck på strömbrytaren för att slå på enheten och starta joniseringsprocessen (strömningssdiolen börjar blinka grönt, gult eller rött).
5. Tryck på strömbrytaren igen för att stoppa joniseringsprocessen och stänga av enheten.

OBS att du även kan använda enheten på batteri. För detta ändamål kopplar du bort enheten från strömkällan och placerar den på det önskade området. Ladda upp det minst var sjätte timme under drift. Det rekommenderas att du laddar upp den efter det att strömindikatorn blinkar rött.

REGLER FÖR SÄKERHET OCH DRIFT

1. **UPPMÄRKSAMHET! Risk för elektrisk stöt!**
2. Denna anordning får endast användas av vuxna.
3. Slå inte på enheten utan kapseln eller när kapseln inte är i läget "CLOSED" (stängt). Stäng alltid av enheten innan du tar bort eller installerar kapseln. Endast den ursprungliga CoV-kapseln får användas med enheten.
4. Enheten får inte förvaras eller användas utomhus eller i områden som utsätts för direkt solljus, fukt och/eller damm eller nära luftfuktare (se Installations- och bruksanvisningen för mer information).
5. Anordningen får inte nedsänkas i vätskor, och vätskor får inte komma in i anordningen.
6. Använd en torr bomullsduk för att rengöra enheten. Enheten måste vara avstängd och urkopplad innan den rengörs. Använd inte rengöringsmedel eller tvättmedel för att rengöra enheten.

RESTRISKER, KONTRAIKATIONER OCH BIVERKNINGAR

Anordningen får inte användas av personer med nedsatt fysisk, sensorisk eller mental förmåga, såvida de inte har fått tillräcklig tillsyn av en person som ansvarar för deras säkerhet.

För följande personkategorier ska en sjukvårdspersonal rådfrågas innan de exponeras för produkten: pacemakerpatienter, gravida och ammande kvinnor, minderåriga och personer som tidigare haft hjärtsjukdomar.

Baserat på utförda kliniska prövningar är den enda möjliga biverkan som rapporterats torra ögon. De kliniska försöken kommer att fortsätta och Installations- och bruksanvisningen kommer att uppdateras regelbundet (finns att ladda ner på perenio.com/documents). För ytterligare information om ovanstående hänvisas till Installations- och bruksanvisningen.

FELSÖKNING

1. Enheten går inte att slå på: för låg batterinivå. Ladda enheten.
2. Apparaten laddas inte upp: fel på nätadaptern eller batteriet har slutat att fungera. Byt ut adaptern.
3. Ovanligt buller eller elektriskt knasterande under drift: hög luftfuktighet i rummet. Stäng av enheten och flytta den till ett område med lägre luftfuktighet. Slå på den igen efter en timme. Om problemet kvarstår kontaktar du vår tekniska support på perenio.com.

ANSVARSFÖRKLARING

1. PERENIO IONIC SHIELD™ (PEWOW01COV) med installerad CoV Capsule påstår sig neutralisera viss virusaktivitet, nämligen coronavirusinfektion, enligt test i ackrediterade laboratorier¹. Infektionen avser den kända familjen av virus som kallas coronavirus. Detta inkluderar den mänskliga virusstammen SARS-CoV-2.
2. Användaren förstår och accepterar att möjligheten att få en virusinfektion är starkt beroende av varje individs unika immunsystemreaktion, och att minskningen av virusbelastningen i det slutna tillämpningsområdet därför inte helt eliminerar möjligheten till överföring, även under användning av anordningen.
3. Även om produkten är avsedd för en betydande minskning av virusbelastningen i produktens slutna användningsområde, hävdar Tillverkaren inte några terapeutiska egenskaper hos denna specifika produkt och ska inte hållas ansvarig för eventuella underprestationer i förhållande till någon form av terapeutisk användning.
4. Tillverkaren kan inte ta ansvar för eventuell felaktig information till användarna från distributörer och/eller återförsäljare av enheten. Alla påståenden om apparatens egenskaper som inte överensstämmer med de officiellt offentliggjorda och regelbundet uppdaterade specifikationerna: avsedd användning, prestanda, antivirala och antipatogena egenskaper, som finns på den officiella webbplatsen perenio.com, är ogiltiga och kan inte tjäna som rättslig grund för några krav gentemot Tillverkaren.

5. Tillverkaren är inte ansvarig och kommer inte att acceptera något ansvar för skadeståndskrav på grund av prestandarelaterade problem och eventuella efterföljande resultat, varvid:
- Enheten används på ett sätt som inte är föreskrivet i snabbstartguiden och/eller i Installations- och bruksanvisningen;
 - Det har gjorts ändringar i apparatens kropp eller kapseln;
 - Ingångsspänningen och strömstyrkan ändras på något sätt;
 - Kapselns ovansida har på något sätt blockerats eller täckts av främmande föremål;
 - Arbets- och/eller förvaringstemperatur, luftfuktighet, atmosfärstryck ligger inte inom det område som anges av Tillverkaren¹;
 - Apparaten används i miljöer med hög luftfuktighet, t.ex. i badrum eller bastu;
 - Apparaten används inom mindre än fyra (4) timmar efter att den tagits ur en kall eller fuktig miljö;
 - En icke-original nätadapter används för att ladda enheten;
 - Apparaten ges till barn eller placeras lätt åtkomligt, med eventuella efterföljande funktionstörningar som ett resultat av sådan behandling;
 - Anordningen används med en komprometterad kapsel, en förfalskad eller egentillverkad kapsel;
 - Anordningen används på ett sätt som en rimlig person skulle anse vara olämpligt eller farligt.

DEN SOM FÖRVÄRVAR PERENIO IONIC SHIELD™ (PEWOW01COV) ACCEPTERAR ANSVARSFRISKRIVNINGEN I INSTALLATIONS- OCH BRUKSANVISNINGEN HELT OCH TAR PÅ SIG DET FULLA ANSVARET FÖR ATT ANVÄNDA ENHETEN I ENLIGHET MED BRUKSANVISNINGARNA, LIKSOM FÖR EVENTUELLA KONSEKVENSER AV FELAKTIG ANVÄNDNING ENLIGT BESKRIVNINGEN HÄR OCH I INSTALLATIONS- OCH BRUKSANVISNINGEN.

¹ Se detaljer om utförda tester samt drifts- och lagringsförhållanden i motsvarande Installations- och bruksanvisning som kan laddas ner från följande adress perenio.com/documents (du kan också skanna QR-koden på baksidan av det här dokumentet).

² Produkten släpps ut på marknaden under noggrann övervakning och tillsyn, samtidigt som Tillverkaren också forskar om möjliga förbättringar. Vi ber dig därför att regelbundet kontrollera den uppdaterade informationen och detaljerna om enhetens beskrivning och specifikation, kliniska utvärderingar och tester, kontraindikationer och biverkningar, samt anslutningsprocess, certifikat, försäkras om överensstämmelse, garanti- och kvalitetsfrågor i Installations- och bruksanvisningen som finns att ladda ner på perenio.com/documents. Alla varumärken och namn i detta dokument tillhör respektive ägare. Tillverkad av SIA Joule Production (Bauskas iela 58A-15, Riga, LV-1004, Lettland) för Perenio IoT spol s r.o. (Na Dlouhem 79, Ricany – Jazlovice 251 01, Tjeckien). Tillverkad i Lettland.

SPLOŠNE INFORMACIJE¹

Specifikacija	Vnos: DC 5 V / 2 A, max. 10 W. Izhod: emisija pozitivnih in negativnih ionov (vključno s Mg ⁻ , K ⁻ , Zn ⁻ , Pt ⁻ , Au ⁻) iz določene ionske raztopine v kapsuli CoV. Baterija: vgrajena litij-ionska baterija (2600 mAh, do 6 ur avtonomnega delovanja). Zaščitni razred IP30
Funkcije	Takojšnja ionizacija v zaprtem območju uporabe do 2 metra okoli naprave, ko je ta vklopljena. Ionizacija zaprtega območja: do 60 m ³ v 30 minutah. Koncentracija ionov: do 40000 ionov/cm ³
Predvidena uporaba	Znatno zmanjšanje virusne obremenitve* na zaprtem območju uporabe naprave
Druge informacije	Delovni pogoji: 0 °C do +40 °C, do 70% relativne vlažnosti zraka (brez kondenzacije). Pogoji skladiščenja: 0 °C do +60 °C, do 90% RH (brez kondenzacije). Dimenzije: Ø 80 mm × 132,5 mm
Indikacija LED	LED dioda za napajanje je prižgana ali ugasnjena: naprava je izklopljena. LED dioda za napajanje utripa: naprava je vklopljena in deluje**. Indikacija stopnje napolnjenosti baterije s svetlečo diodo LED: zelena (75–100%), rumena (30–74%), rdeča (1–29%)
Obseg dobave	Oddajnik hladne plazme s kapsulo CoV, napajalnik USB-C, priročnik za hiter začetek, garancijska kartica, nalepka
Garancija	2 leti (življenjska doba: 2 leti)

* Virusna obremenitev pomeni znano družino koronavirusov (vključno s SARS-CoV-2) in njihove seve.

** LED Indikacija za napake: utripa modro (manjka kapsula), utripa rdeče-modro (napaka pri delovanju baterije).

NAMESTITEV IN KONFIGURACIJA²

1. Razpakirajte oddajnik hladne plazme in priloženo dodatno opremo. Prepričajte se, da je naprava izklopljena (**indikator napajanja je ugasnjen**).

POZOR! Če je bila naprava shranjena v drugačnih pogojih, kot so pogoji delovanja in shranjevanja, določeni v Priročniku za namestitev in uporabo (skenirajte kodo QR na zadnjem pokrovu), nadaljujte s korakom 2 **šele po štirih (4) urah!**

2. Odstranite nalepko (glejte Sliko 3), ki je pritrjena na vrhu kapsule, in zategnite kapsulo, tj. potisnite jo od zgoraj in jo obrnite v smeri urinega kazalca, dokler se oznake ne poravnajo v položaj "CLOSED" (zaprto), kot je prikazano na Sliki 2.
3. Ob prvi uporabi naprave jo z originalnim napajalnikom priključite na vir napajanja.
4. Pritisnite gumb za vklop, da vklopite napravo in začnete proces ionizacije (LED dioda za vklop začne utripati zeleno, rumeno ali rdeče).
5. Ponovno pritisnite gumb za vklop, da ustavite proces ionizacije in izklopite napravo.

UPOŠTEVAJTE, da lahko napravo uporabljate tudi z baterijo. V ta namen napravo odklopite od vira napajanja in jo postavite na zeleno mesto. Baterijo napolnite najmanj vsakih 6 ur delovanja. Priporočljivo je, da jo napolnite, ko indikator napajanja začne utripati rdeče.

VARNOSTNA PRAVILA DELOVANJA

1. **POZOR! Nevarnost električnega udara!**
2. To napravo lahko upravljajo samo odrasle osebe.
3. Naprave ne vklopljajte brez kapsule ali če kapsula ni v položaju "CLOSED" (zaprto). Preden odstranite ali namestite kapsulo, napravo vedno izklopite. Z napravo se sme uporabljati samo originalna kapsula CoV.
4. Naprave ne smete hraniti ali uporabljati na prostem ter na mestih, ki so izpostavljena neposredni sončni svetlobi, vlagi in/ali prahu, ali v bližini vlažilnikov zraka (za podrobnosti glejte Priročnik za namestitev in uporabo).
5. Naprave ne smete potopiti v tekočino, tekočina pa ne sme priti v napravo.
6. Za čiščenje naprave uporabite suho bombažno krpo. Pred čiščenjem mora biti naprava izklopljena in izključena iz električnega omrežja. Za čiščenje naprave ne uporabljajte čistilnih sredstev ali detergentov.

PREOSTALA TVEGANJA, KONTRAINDIKACIJE IN NEŽELENI UČINKI

Naprave ne smejo uporabljati osebe z zmanjšanimi fizičnimi, senzoričnimi ali duševnimi sposobnostmi, razen če so pod ustreznim nadzorom osebe, ki je odgovorna za njihovo varnost. Pred izpostavljenostjo pripomočku se je treba posvetovati z zdravstvenim delavcem za naslednje kategorije ljudi: bolnike s srčnim spodbujevalnikom, nosečnice in doječe matere, mladoletnike in ljudi z anamnezo tboleznijo srca.

Na podlagi opravljenih kliničnih preskušanj je edini možni neželeni učinek, o katerem so poročali, suhost oči. Klinična preskušanja se bodo nadaljevala, Priročnik za namestitev in uporabo pa se bo redno posodabljal (na voljo za prenos na **perenio.com/documents**).

Za dodatne podrobnosti o zgoraj navedenem glejte Priročnik za namestitvev in uporabo.

ODPRAVLJANJE TEŽAV

1. Naprava se ne vklopi: premajhna raven napolnjenosti baterije. Napravo ponovno napolnite.
2. Naprava se ne polni: napaka napajalnika ali konec življenjske dobe baterije. Zamenjajte napajalnik.
3. Nenavaden hrup ali električno prasketanje med delovanjem: visoka stopnja vlažnosti v prostoru. Izklopite napravo in jo prestavite v prostor z nižjo vlažnostjo. Po eni uri jo ponovno vklopite. Če se težava nadaljuje, se obrnite na našo tehnično podporo na naslovu **perenio.com**.

IZJAVA O ODGOVORNOSTI

1. Naprava PERENIO IONIC SHIELD™ (PEWOW01COV) z nameščeno kapsulo CoV naj bi nevtralizirala določeno virusno aktivnost, in sicer: okužbo s koronavirusom, kot je bilo preizkušeno v akreditiranih laboratorijih¹. Okužba se nanaša na znano družino virusov, imenovano koronavirusi. Sem spada tudi človeški sev virusa SARS-CoV-2.
2. Uporabnik razume in sprejema, da je možnost okužbe z virusom močno odvisna od edinstvenega odziva imunskega sistema vsakega posameznika, zato zmanjšanje virusne obremenitve v zaprtem območju uporabe ne odpravi popolnoma možnosti prenosa, tudi če napravo uporabljate.
3. Čeprav je pripomoček namenjen znatnemu zmanjšanju virusne obremenitve* na zaprtem območju uporabe pripomočka, Proizvajalec ne zatrjuje nobenih terapevtskih lastnosti tega posebnega pripomočka in ne odgovarja za kakršno koli nezadostno učinkovitost v zvezi s kakršno koli terapevtsko uporabo.
4. Proizvajalec ne more prevzeti nobene odgovornosti za morebitne napačne informacije, ki jih uporabnikom posredujejo distributerji in/ali preprodajalci naprave. Vse trditve v zvezi z lastnostmi naprave, ki se ne ujemajo z uradno objavljenimi in redno posodabljanimi specifikacijami: predvidena uporaba, zmogljivost, protivirusne in protipatogene lastnosti, ki jih najdete na uradni spletni strani **perenio.com**, so neveljavne in ne morejo biti pravna podlaga za kakršne koli zahtevke do Proizvajalca.
5. Proizvajalec ni odgovoren in ne prevzema nobene odgovornosti za odškodninske zahtevke zaradi težav, povezanih z delovanjem, in kakršnih koli poznejših posledic, pri čemer:

- Naprava se uporablja na način, ki ni predpisan v priročniku za hitri zagon in/ali v Priročniku za namestitvev in uporabo;
- V ohišje naprave ali kapsulo so bili vneseni posegi;
- Vhodna napetost in jakost toka se na noben način ne spremenita;
- Vrh kapsule je kakor koli oviran ali prekrit s tujki;
- Delovna temperatura in / ali temperatura shranjevanja, vlažnost, atmosferski tlak niso v območju, ki ga je določil Proizvajalec¹;
- Naprava se uporablja v okolju z visoko vlažnostjo, kot so kopalnice ali savne;
- Napravo uporabite v manj kot štirih (4) urah po tem, ko ste jo vzeli iz hladnega ali vlažnega okolja;
- Za polnjenje naprave se uporablja neoriginalni napajalnik;
- Napravo dajte otrokom ali jo postavite na dostopno mesto, pri čemer so morebitne kasnejše okvare posledica takšnega ravnanja;
- Naprava se uporablja s kompromitirano kapsulo ali s ponarejeno kapsulo ali kapsulo, ki je bila izdelana sama;
- Naprava se uporablja na način, ki bi ga razumna oseba ocenila kot neprimernega ali nevarnega.

VSAKA OSEBA, KI PRIDOBI TA PERENIO IONIC SHIELD™ (PEWOW01COV), V CELOTI SPREJME ZAVRNITEV ODGOVORNOSTI KI JE VSEBO V PRIROČNIKU ZA NAMESTITEV IN UPORABO IN PREVZEMA POLNO ODGOVORNOST ZA UPORABO NAPRAVE V SKLADU Z NAVODILI ZA UPORABO TER ZA VSE POSLEDICE, KI NASTANEJO ZARADI NEPRAVILNE UPORABE, KOT JE OPISANO V TEM DOKUMENTU TER V PRIROČNIKU ZA NAMESTITEV IN UPORABO.

¹ Podrobnosti o opravljenih preskusih ter pogojih delovanja in shranjevanja si oglejte v ustreznem Priročniku za namestitvev in uporabo, ki je na voljo za prenos na perenio.com/documents (lahko tudi skenirate kodo QR na zadnji platnici tega dokumenta).

² Pripomoček je dan na trg pod strogim spremljanjem in nadzorom, Proizvajalec pa izvaja tudi raziskave o morebitnih izboljšavah. Zato vas prosimo, da redno preverjate posodobljene informacije in podrobnosti o opisu in specifikaciji naprave, kliničnih ocenah in preskusih, kontraindikacijah in neželenih učinkih ter postopku priključitve, certifikatih, izjavi o skladnosti, garanciji in vprašanih kakovosti v Priročniku za namestitvev in uporabo, ki ga lahko prenesete na spletni strani perenio.com/documents. Vse blagovne znamke in imena v tem dokumentu so last njihovih lastnikov. Izdelala družba SIA Joule Production (Bauskas iela 58A-15, Rīga, LV-1004, Latvija) za Perenio IoT spol s r.o. (Na Dlouhem 79, Ricany – Jazlovce 251 01, Češka). Izdelano v Latviji.

VŠEOBECNÉ INFORMÁCIE¹

Špecifikácia	Vstupné údaje: DC 5 V / 2 A, max. 10 W. Výstup: emisia kladných a záporných iónov (vrátane Mg, K, Zn, Pt, Au) emitovaných zo špecifického iónového roztoku v kapsule CoV. Batéria: vstavaná li-ion (2600 mAh, až 6 hodín autonómnej prevádzky). Trieda ochrany IP30
Funkcie	Okamžitá ionizácia v uzavretom priestore použitia do 2 metrov okolo zariadenia, keď je zapnuté. Ionizácia uzavretého priestoru: až 60 m ³ za 30 minút. Koncentrácia iónov: až 40000 iónov/cm ³
Zamýšľané použitie	Výrazné zníženie vírusovej záťaže* v uzavretej oblasti aplikácie zariadenia
Ďalšie informácie	Prevádzkové podmienky: 0 °C až +40 °C, relatívna vlhkosť vzduchu do 70% (nekondenzujúca). Podmienky skladovania: 0 °C až +60 °C, relatívna vlhkosť vzduchu do 90% (nekondenzujúca). Rozmery: Ø 80 mm x 132,5 mm
Indikácia LED	Kontrolka napájania svieti alebo nesvieti: zariadenie je vypnuté. LED dióda napájania bliká: zariadenie je zapnuté a pracuje**. Indikácia úrovně nabitia batérie pomocou LED diódy napájania: zelená (75–100%), žltá (30–74%), červená (1–29%)
Rozsah dodávky	Emitor studenej plazmy s kapsulou CoV, napájací adaptér USB-C, príručka pre rýchly štart, záručný list, nálepka
Záruka	2 roky (životnosť: 2 roky)

* Vírusová záťaž znamená známu skupinu koronavírusov (vrátane SARS-CoV-2) a ich kmeňov.

** LED indikácia chýb: bliká modro (chýba kapsula), bliká červeno-modro (chyba prevádzky batérie).

INŠTALÁCIA A KONFIGURÁCIA²

1. Rozbaľte emitor studenej plazmy a priložené príslušenstvo. Skontrolujte, či je zariadenie vypnuté (**kontrolka napájania nesvieti**).

POZOR! Ak bolo zariadenie uložené v iných podmienkach, ako sú prevádzkové a skladovacie podmienky uvedené v Návide na inštaláciu a prevádzku (naskenujte QR kód na zadnom kryte), prejdite na krok 2 **až po štyroch (4) hodinách!**

2. Odstráňte nálepku (pozri Obrázok 3) pripevnenú na hornej časti kapsuly a kapsulu utiahnite, t.j. zatlačte ju zhora a otáčajte ňou v smere hodinových ručičiek, kým sa značky nevyrovnejú v polohe "CLOSED" (zatvorené), ako je znázornené na Obrázku 2.

3. Pri prvom použití pripojte zariadenie k zdroju napájania pomocou originálneho napájacieho adaptéra.
4. Stlačením tlačidla napájania zapnete zariadenie a spustíte proces ionizácie (LED dióda napájania začne blikať na zeleno alebo žltu alebo červeno).
5. Opätovným stlačením tlačidla napájania zastavíte proces ionizácie a vypnete zariadenie.

POZNÁMKA: zariadenie môžete prevádzkovať aj z batérie. Na tento účel odpojte zariadenie od zdroja napájania a umiestnite ho na požadované miesto. Nabíjajte ho najmenej každých 6 hodín prevádzky. Odporúča sa dobíjať ho po tom, čo kontrolka napájania začne blikať na červeno.

PRÁVIDLÁ BEZPEČNOSTNEJ PREVÁDZKY

1. **POZOR! Nebezpečenstvo úrazu elektrickým prúdom!**
2. Toto zariadenie môžu obsluhovať len dospelé osoby.
3. Zariadenie nezapínajte bez kapsuly alebo keď kapsula nie je v polohe "CLOSED" (zatvorené). Pred vybratím alebo nasadením kapsuly zariadenie vždy vypnite. So zariadením sa smie používať len originálna CoV kapsula.
4. Zariadenie sa nesmie skladovať ani používať vonku, ako aj na miestach vystavených priamemu slnečnému žiareniu, vlhkosti a/alebo prachu alebo v blízkosti zvlhčovačov vzduchu (podrobnosti nájdete v Návode na inštaláciu a prevádzku).
5. Zariadenie sa nesmie ponárať do kvapalín a kvapaliny sa nesmú dostať do zariadenia.
6. Na čistenie zariadenia použite suchú bavlnenú handričku. Zariadenie musí byť pred čistením vypnuté a odpojené od elektrickej siete. Na čistenie zariadenia nepoužívajte čistiace prostriedky ani saponáty.

ZVYŠKOVÉ RIZIKÁ, KONTRAINDIKÁCIE A VEDĽAJŠIE ÚČINKY

Zariadenie nesmú používať osoby so zníženými fyzickými, zmyslovými alebo duševnými schopnosťami, pokiaľ im osoba zodpovedná za ich bezpečnosť neposkytne primeraný dohľad.

V prípade týchto kategórií osôb je potrebné pred vystavením pomôckou konzultovať s odborným zdravotníckym pracovníkom: pacienti s kardiostimulátorom, tehotné a dojčiacie ženy, nepľnoleté osoby a osoby s anamnézou ochorení srdca.

Na základe vykonaných klinických štúdií je jediným možným hláseným vedľajším účinkom suchosť očí. Klinické skúšky budú pokračovať a Návod na inštaláciu a obsluhu sa bude pravidelne aktualizovať (k dispozícii na stiahnutie na stránke **perenio.com/documents**).

Ďalšie podrobnosti o vyššie uvedenom nájdete v Návode na inštaláciu a prevádzku.

RIEŠENIE PROBLÉMOV

1. Zariadenie sa nezapína: príliš nízka úroveň nabitia batérie. Nabite zariadenie.
2. Zariadenie sa nenabíja: porucha napájacieho adaptéra alebo koniec životnosti batérie. Vymeňte adaptér.
3. Neobvyklý hluk alebo elektrické praskanie počas prevádzky: vysoká vlhkosť v miestnosti. Vypnite zariadenie a premiestnite ho do priestoru s nižšou vlhkosťou. Po jednej hodine ho opäť zapnite. Ak problém pretrváva, kontaktujte našu technickú podporu na adrese **perenio.com**.

VYHLÁSENIE

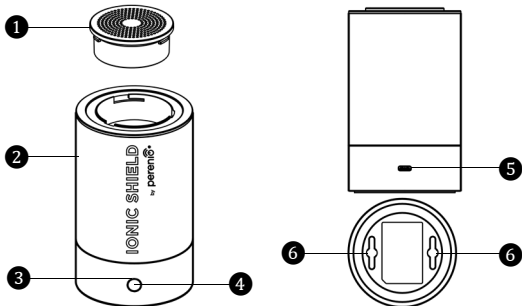
1. Zariadenie PERENIO IONIC SHIELD™ (PEWOW01COV) s nainštalovanou CoV kapsulou tvrdí, že neutralizuje určitú vírusovú aktivitu, konkrétne: koronavírusovú infekciu, ako sa testovalo v akreditovaných laboratóriách¹. Infekcia sa týka známej rodiny vírusov nazývaných koronavírusy. Patrí sem ľudský kmeň vírusu SARS-CoV-2.
2. Používateľ chápe a akceptuje, že možnosť získania vírusovej infekcie do veľkej miery závisí od jedinečnej reakcie imunitného systému každého jednotlivca, a teda zníženie vírusovej záťaže v uzavretej oblasti aplikácie úplne nevylučuje možnosť prenosu, a to ani počas používania zariadenia.
3. Hoci je pomôcka určená na výrazné zníženie vírusovej záťaže* v uzavretej oblasti použitia pomôcky, Výrobca si nenárokuje žiadne terapeutické vlastnosti tejto konkrétnej pomôcky a nenesie zodpovednosť za prípadné nedostatočné výsledky v súvislosti s akýmkoľvek druhom terapeutického použitia.
4. Výrobca nemôže prevziať žiadnu zodpovednosť za prípadné nesprávne informovanie používateľov zo strany distribútorov a/alebo predajcov zariadenia. Akékoľvek tvrdenia týkajúce sa vlastností zariadenia, ktoré nie sú v súlade s oficiálne zverejnenými a pravidelne aktualizovanými špecifikáciami: účel použitia, výkon, antivírusové a antipatogénne vlastnosti, ktoré možno nájsť na oficiálnej webovej stránke **perenio.com**, sú neplatné a nemôžu slúžiť ako právny základ pre akékoľvek nároky voči Výrobcovi.
5. Výrobca nezodpovedá a nepreberá žiadnu zodpovednosť za nároky na náhradu škody spôsobené problémami súvisiacimi s výkonom a akýmkoľvek následným výsledkom, pričom:

- Zariadenie sa používa iným spôsobom, ako je predpísané v príručke pre rýchly štart a/alebo v Návode na inštaláciu a prevádzku;
- Do tela zariadenia alebo kapsuly bolo zasiahnuté;
- Vstupné napätie a prúd sa nijako nemenia;
- Vrchná časť kapsuly bola akýmkoľvek spôsobom zablokovaná alebo pokrytá cudzími predmetmi;
- Pracovná a/alebo skladovacia teplota, vlhkosť, atmosférický tlak nie sú v rozsahu špecifikovanom výrobcom¹;
- Zariadenie sa používa v prostredí s vysokou vlhkosťou, ako sú kúpeľne alebo sauna;
- Prístroj sa používa menej ako štyri (4) hodiny po vybratí z chladného alebo vlhkého prostredia;
- Na dobíjanie zariadenia sa používa neoriginálny napájací adaptér;
- Prístroj sa dáva deťom alebo sa umiestňuje na ľahko dostupné miesto, pričom následkom takéhoto zaobchádzania sú akékoľvek následné poruchy;
- Zariadenie sa používa s poškodenou kapsulou alebo s falzifikátom, prípadne s kapsulou vyrobenou svojpomocne;
- Zariadenie sa používa spôsobom, ktorý by rozumná osoba považovala za nevhodný alebo nebezpečný.

KAŽDÁ OSOBA, KTORÁ ZÍSKA TENTO PERENIO IONIC SHIELD™ (PEWOW01COV), SÚHLASÍ S VYLÚČENÍM ZODPOVEDNOSTI UVEDENÉ V NÁVODE NA INŠTALÁCIU A OBSLUHU V ÚPLNOM ZNENÍ A PREBERÁ PLNÚ ZODPOVEDNOSŤ ZA POUŽÍVANIE ZARIADENIA V SÚLADE S NÁVODOM NA POUŽITIE, AKO AJ ZA AKÉKOĽVEK NÁSLEDKY VYPLÝVAJÚCE Z NESPRÁVNEHO POUŽÍVANIA, AKO JE UVEDENÉ V TOMTO DOKUMENTE A V NÁVODE NA INŠTALÁCIU A OBSLUHU.

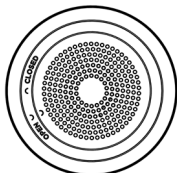
¹ Podrobnosti o vykonaných testoch, ako aj o prevádzkových a skladovacích podmienkach nájdete v príslušnom Návode na inštaláciu a prevádzku, ktorý je k dispozícii na stiahnutie na adrese perenio.com/documents (môžete tiež naskenovať QR kód na zadnej strane obálky tohto dokumentu).

² Zariadenie sa uvádza na trh pod prísny monitorovaním a dohľadom, pričom Výrobca vykonáva aj výskum možných zlepšení. Preto vás žiadame, aby ste si pravidelne overovali aktualizované informácie a podrobnosti o popise a špecifikácii zariadenia, klinických hodnoteniach a testoch, kontraindikáciách a vedľajších účinkoch, ako aj o procese pripojenia, certifikátoch, vyhlásení o zhode, záruke a otázkach kvality v Návode na inštaláciu a obsluhu, ktorý je k dispozícii na stiahnutie na stránke perenio.com/documents. Všetky tu uvedené ochranné známky a názvy sú majetkom príslušných vlastníkov. Vyrobené spoločnosťou SIA Joule Production (Bauskas iela 58A-15, Rīga, LV-1004, Lotyšsko) pre spoločnosť Perenio IoT spol s r.o. (Na Dlouhém 79, Říčany – Jazlovce 251 01, Česká republika). Vyrobené v Lotyšsku.



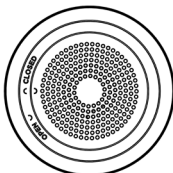
- 1** EN Capsule **BG** Кансула **CZ** Kapsle **DE** Kapsel **DK** Kapsel **EE** Kapsel **EL** Κάψουλα **ES** Cápsula **FI** Kapseli **FR** Capsule **HR** Kapsula **HU** Kapszula **IT** Capsula **LT** Kapsulė **LV** Kapsula **NL** Capsule **NO** Kapsel **PL** Kapsula **RO** Capsulă **SE** Kapsel **SI** Kapsula **SK** Kapsula
- 2** EN Cold Plasma Emmitter **BG** Излъчвател на студена плазма **CZ** Emitor studené plazmy **DE** Kaltplasmastrahler **DK** Kold plasmaemitter **EE** Külma plasma emitter **EL** Ψυχρός εκπομπός πλάσματος **ES** Emisor de plasma frío **FI** Kylmäplasma-emitteri **FR** Emetteur de plasma froid **HR** Emiter hladne plazme **HU** Hideg Plasma Emmitter **IT** Emettitore di plasma freddo **LT** Šaltos plazmos emiteris **LV** Aukstās plazmas starotājs **NL** Koude plasmastraler **NO** Kald plasma-emitter **PL** Emiter zimnej plazmy **RO** Emițător de plasmă rece **SE** Kall plasmaemitter **SI** Oddajnik hladne plazme **SK** Ionizátor studenej plazmy
- 3** EN Power LED **BG** Индикатор за захранване **CZ** Indikátor napájení **DE** Power-Anzeige **DK** Power LED **EE** Power LED **EL** Λυχνία LED τροφοδοσίας **ES** LED de alimentación **FI** Virta LED **FR** Indicateur d'alimentation **HR** Indikator napajanja **HU** Teljesítményjelző **IT** Indicatore di alimentazione **LT** Maitinimo indikatorius **LV** Barošanas indikators **NL** LED-voedingsindicator **NO** LED-strømindikator **PL** Wskaźnik zasilania **RO** Indicator alimentare **SE** Strömindikator **SI** LED dioda za napajanje **SK** Indikátor napájania
- 4** EN Power Button **BG** Бутон за включване **CZ** Tlačítko napájení **DE** Power-Taste **DK** Strømknapp **EE** Toitenupp **EL** Πλήκτρο ενεργοποίησης **ES** Botón de inicio/apagado **FI** Virtapainike **FR** Bouton d'alimentation **HR** Gumb za napajanje **HU** Bekapcsológomb **IT** Pulsante di alimentazione **LT** Maitinimo mygtukas **LV** Barošanas poga **NL** Aan/uit-knop **NO** På-knappen **PL** Przycisk zasilania **RO** Buton Pornire **SE** Strömbrytare **SI** Gumb za vklop **SK** Tlačidlo napájania
- 5** EN USB-C Power Port **BG** USB-C порт за захранване **CZ** Napájecí port **DE** Power Port **DK** USB-C strømport **EE** USB-C toitepesa **EL** Υποδοχή τροφοδοσίας USB-C **ES** Puerto de alimentación USB-C **FI** USB-C-virtaliitäntä **FR** Port d'alimentation USB-C **HR** USB-C priključak za napajanje **HU** Tápcsatlakozó USB-C **IT** Porta di alimentazione USB-C **LT** Maitinimo portas **LV** Barošanas ports **USB-C** **NL** Voedingspoort **USB-C** **NO** Strømport **USB-C** **PL** Port zasilania **USB-C** **RO** Port de alimentare **USB-C** **SE** Strömport **USB-C** **SI** USB-C napajalni priključek **SK** Port napájania **USB-C**
- 6** EN Mounting holes **BG** Монтажни отвори **CZ** Montážní otvory **DE** Befestigungsbohrungen **DK** Monteringshuller **EE** Paigaldusavad **EL** Τρύπες στήριξης **ES** Orificios de montaje **FI** Asennusreiät **FR** Trous de montage **HR** Otvori za montažu **HU** Rögzítő furatok **IT** Fori di montaggio **LT** Tvirtinimo skylės **LV** Montāžas caurumi **NL** Bevestigingsgaten

NO Monteringshull **PL** Otwory montażowe **RO** Găuri de montare **SE** Monteringshål **SI** Odprtine za pritrditev **SK** Montážne otvory



1

- EN** Open position of the capsule
BG Отворено положение на капсулата
CZ Otevřená poloha kapsle
DE Offene Position der Kapsel
DK Åben position af kapslen
EE Kapsli avatud asend
EL Ανοιχτή θέση της κάψουλας
ES Posición abierta de la cápsula
FI Kapselin avoin asento
FR Position ouverte de la capsule
HR Otvoreni položaj kapsule
HU A kapszula nyitott pozíciója
IT Posizione aperta della capsula
LT Atidarykite kapsulės padėtį
LV Kapsulas atvērtais stāvoklis
NL Open positie van de capsule
NO Åpen posisjon av kapselen
PL Otwarta pozycja kapsulki
RO Poziția deschisă a capsulei
SE Kapselns öppna position
SI Odprta položaj kapsule
SK Otvorená poloha kapsuly



2

- EN** Closed position of the capsule
BG Затворено положение на капсулата
CZ Uzavřená poloha kapsle
DE Geschlossene Position der Kapsel
DK Kapselns lukkede position
EE Kapsli suletud asend
EL Κλειστή θέση της κάψουλας
ES Posición cerrada de la cápsula
FI Kapselin suljettu asento
FR Position fermée de la capsule
HR Zatvoreni položaj kapsule
HU A kapszula zárt helyzeté
IT Posizione chiusa della capsula
LT Uždaryta kapsulės padėtis
LV Kapsulas slēgts stāvoklis
NL Gesloten positie van de capsule
NO Kapselens lukkede posisjon
PL Zamknięta pozycja kapsulki
RO Poziția închisă a capsulei
SE Kapselns stängda läge
SI Zaprti položaj kapsule
SK Uzavretá poloha kapsuly



3

- EN** Sticker atop the capsule
BG Кансулен горен стикер
CZ Vrchní nálepka tobolky
DE Kapselaufkleber
DK Klistremærke på toppen af kapslen
EE Kapsli peal olev kleebis
EL Αυτοκόλλητο με κάψουλα
ES Pegatina superior de cápsula
FI Kapselin päällä oleva tarra
FR Autocollant supérieur de capsule
HR Najlepica na gornjem dijelu kapsule
HU Kapszula felső matrica
IT Adesivo superiore della capsula
LT Kapsulės viršutinis lipdukas
LV Kapsulas augšējā uzlīme
NL Sticker bovenzijde capsule
NO Kapsel topp klistremærke
PL Górna naklejka na kapsułkę
RO Autocolant superior capsulă
SE Capsule top sticker
SI Nalepka na vrhu kapsule
SK Vrchná nálepka kapsuly



EN These symbols indicate that you must follow the Waste Electrical and Electronic Equipment (WEEE) and Waste Battery and Battery Regulations when disposing of the device, its batteries and accumulators, and its electrical and electronic accessories. According to the rules, this equipment must be disposed of separately at the end of its service life. Do not dispose of the device, its batteries and accumulators, or its electrical and electronic accessories together with unsorted municipal waste, as this will harm the environment. To dispose of this equipment, it must be returned to the point of sale or turned in to a local recycling facility. You should contact your local household waste disposal service for details.



BG Тези символи указват, че при изхвърлянето на уреда, неговите батерии и акумулатори, както и на електрическите и електронните му аксесоари, трябва да спазвате разпоредбите за отпадъците от електрическо и електронно оборудване (WEEE) и за отпадъците от батерии и акумулатори. Съгласно правилата, това оборудване в края на експлоатационния живот подлежи на отделно изхвърляне. Не изхвърляйте устройството, неговите батерии и акумулатори, както и електрическите и електронните му принадлежности заедно с несортирани битови отпадъци, тъй като това

би било вредно за околната среда. За да изхвърлите това оборудване, то трябва да бъде върнато в точката на продажба или предадено в местен център за рециклиране. За подробности трябва да се обърнете към местната служба за изхвърляне на битови отпадъци.

CZ Tyto symboly označují, že při likvidaci spotřebiče, jeho baterií a akumulátorů a elektrického a elektronického příslušenství musíte dodržovat předpisy o likvidaci elektrických a elektronických zařízení (WEEE) a o likvidaci baterií a akumulátorů. Podle předpisů musí být toto zařízení po skončení životnosti zlikvidováno odděleně. Přístroj, baterie a akumulátory ani elektrické a elektronické příslušenství nelikvidujte společně s netříděným komunálním odpadem, protože by to bylo škodlivé pro životní prostředí. Chcete-li toto zařízení zlikvidovat, musíte jej vrátit na prodejní místo nebo odevzdat v místním recyklačním centru. Podrobnosti vám sdělí místní služba pro likvidaci domovního odpadu.

DE Diese Symbole weisen darauf hin, dass Sie bei der Entsorgung des Geräts, seiner Batterien und Akkus sowie seines elektrischen und elektronischen Zubehörs Elektro- und Elektronikgeräte-Abfall (WEEE) und Entsorgungsvorschriften für Batterien und Akkumulatoren befolgen müssen. Gemäß den Vorschriften müssen diese Geräte am Ende ihrer Nutzungsdauer getrennt entsorgt werden. Entsorgen Sie das Gerät, seine Batterien und Akkus sowie seine elektrisches und elektronisches Zubehör nie zusammen mit unsortiertem Siedlungsabfall, da dies umweltschädlich ist. Um dieses Gerät zu entsorgen, muss es im Geschäft zurückgegeben oder bei einem örtlichen Recyclingzentrum abgegeben werden. Nähere Informationen zum örtlichen Müllentsorgungssystem erhalten Sie auch direkt beim zuständigen Gemeindeamt.

DK Disse symboler angiver, at du skal følge WEEE-reglerne (Waste Electrical and Electronic Equipment) og bestemmelserne om affald af batterier og batterier, når du bortskaffer enheden, dens batterier og akkumulatorer samt dens elektriske og elektroniske tilbehør. I henhold til reglerne skal dette udstyr bortskaffes separat ved slutningen af dets levetid. Du må ikke bortskaffe apparatet, dets batterier og akkumulatorer eller dets elektriske og elektroniske tilbehør sammen med usorteret kommunalt affald, da dette vil skade miljøet. For at bortskaffe dette udstyr skal det returneres til salgsstedet eller afleveres til en lokal genbrugsstation. Du skal kontakte din lokale tjeneste til bortskaftelse af husholdningsaffald for at få nærmere oplysninger.

EE Need sümbolid näitavad, et seadme, selle patareide ja akude ning elektri- ja elektroonikaseadmete ja patareijäätmete kõrvaldamisel tuleb järgida elektri- ja elektroonikaseadmete jäätmete (WEEE) ning patareija akujäätmete määrusi. Vastavalt eeskirjadele tuleb need seadmed nende kasutaja lõppedes eraldi ära visata. Ärge kõrvaldage seadet, selle patareisid ja akusid ega elektri- ja elektroonikatarvikuid koos sorteerimata olmejäätmatega, sest see kahjustab keskkonda. Selle seadme kõrvaldamiseks tuleb see tagastada müügikohas või anda kohalikele ringlusvõtuasutusele. Täpsemate üksikasjade saamiseks tuleks võtta ühendust kohaliku olmejäätmete kõrvaldamise teenusega.

EL Τα σύμβολα αυτά υποδεικνύουν ότι πρέπει να ακολουθήσετε τους κανονισμούς για τα απόβλητα ηλεκτρικού και ηλεκτρονικού εξοπλισμού (WEEE) και τα απόβλητα μπαταριών και συσσωρευτών όταν απορρίπτετε τη συσκευή, τις μπαταρίες και τους συσσωρευτές της και τα ηλεκτρικά και ηλεκτρονικά εξαρτήματά της. Σύμφωνα με τους κανονισμούς, ο εξοπλισμός αυτός πρέπει να απορρίπτεται χωριστά στο τέλος της διάρκειας ζωής του. Μην απορρίπτετε τη μονάδα, τις μπαταρίες και τους συσσωρευτές της ή τα ηλεκτρικά και ηλεκτρονικά εξαρτήματά της μαζί με τα μη διαλεγμένα αστικά απορρίμματα, καθώς αυτό θα ήταν επιβλαβές για το περιβάλλον. Για να απορρίψετε αυτόν τον εξοπλισμό, πρέπει να τον επιστρέψετε στο σημείο πώλησης ή να τον παραδώσετε σε ένα τοπικό κέντρο ανακύκλωσης.

ES Estos símbolos indican que debe seguir la normativa sobre residuos de aparatos eléctricos y electrónicos (WEEE) y sobre residuos de pilas y baterías al eliminar el aparato, sus pilas y acumuladores y sus accesorios eléctricos y electrónicos. Según la normativa, estos equipos deben eliminarse por separado al final de su vida útil. No elimine el aparato, sus baterías y acumuladores, ni sus accesorios eléctricos y electrónicos junto con los residuos urbanos no clasificados, ya que esto sería perjudicial para el medio ambiente. Para la eliminación de este equipo hay que devolverlo al punto de venta o entregarlo a un centro de reciclaje local. Debe ponerse en contacto con el servicio local de eliminación de residuos domésticos para obtener más información.

FI Nämä symbolit osoittavat, että sinun on noudatettava sähkö- ja elektroniikkalaiteromua (WEEE) ja paristo- ja akkujätettä koskevia säännöksiä, kun hävität laitteen, sen paristot ja akut sekä sähköiset ja elektroniset lisävarusteet. Sääntöjen mukaan nämä laitteet on hävitettävä erikseen niiden käyttöänsä päätyttyä. Älä hävitä laitetta, sen paristoja ja akkuja tai sähköisiä ja elektronisia lisävarusteita lajittelemattoman yhdyskuntajätteen mukana, sillä se vahingoittaa ympäristöä. Tämän laitteen hävittämiseksi se on palautettava myyntipisteeseen tai luovutettava paikalliseen kierrätyslaitokseen. Lisätietoja saat paikalliselta kotitalousjätteen käsittelylaitokselta.

FR Ces symboles indiquent que vous devez respecter la réglementation relative aux déchets d'équipements électriques et électroniques (WEEE) et aux piles et accumulateurs usagés lorsque vous mettez au rebut l'appareil, ses piles et accumulateurs et ses accessoires électriques et électroniques. Conformément à la réglementation, cet équipement doit être éliminé séparément à la fin de sa vie utile. N'utilisez pas l'appareil, ses piles et accumulateurs ou ses accessoires électriques et électroniques avec les déchets municipaux non triés, car cela serait nuisible à l'environnement. Pour mettre au rebut cet équipement, il faut le retourner au point de vente ou le remettre à un centre de recyclage local. Vous devez contacter votre service local d'élimination des déchets ménagers pour plus de détails.

HR Ovi simboli ukazuju na to da morate slijediti otpad električnu i elektroničku opremu (WEEE) i baterije otpada i propise baterije prilikom odlaganja uređaja, njegove baterije i akumulatore i njegove električne i elektroničke dodatke. Prema pravilima, ova oprema mora biti odložena odvojeno na kraju svog radnog vijeka. Nemojte zbrinuti uređaj, baterije i akumulatore, ili njegove električne i elektroničke dodatke zajedno s nesortiranim komunalnim otpadom, jer će to naškoditi okolišu. Da bi se uklonila ova oprema, ona se mora

vratiti na mjesto prodaje ili se pretvoriti u lokalni objekt za recikliranje. Za detalje treba kontaktirati svoje usluge odlaganja kućanstava.

HU Ezek a szimbólumok jelzik, hogy a készülék, annak elemei és akkumulátorai, valamint elektromos és elektronikus tartozékaik ártalmatlanításakor be kell tartania az elektromos és elektronikus berendezések hulladékaira (WEEE) és az elem- és akkumulátorhulladékokra vonatkozó előírásokat. Az előírások szerint ez a berendezés élettartama végén külön ártalmatlanítást igényel. Ártalmatlanításakor ne dobja ki a készüléket, annak elemeit és akkumulátorait, valamint elektromos és elektronikus tartozékaik a válogatatlan kommunális hulladékkal együtt, mivel ez káros a környezetre. Az adott berendezés ártalmatlanításához vissza kell juttatni azt az eladási helyére, vagy le kell adni egy helyi újrahasznosító központban. A részletekért forduljon a helyi háztartási hulladékekkezelő szolgáltatóhoz.

IT Questi simboli indicano che è necessario seguire i regolamenti sui rifiuti di apparecchiature elettriche ed elettroniche (WEEE) e sui rifiuti di pile e batterie quando si smaltisce l'apparecchio, le sue batterie e accumulatori e i suoi accessori elettrici ed elettronici. Secondo le norme questo materiale deve essere smaltito separatamente alla fine della sua vita utile. Non smaltire l'unità, le sue batterie e accumulatori o i suoi accessori elettrici ed elettronici insieme ai rifiuti urbani non differenziati, poiché ciò sarebbe dannoso per l'ambiente. Per smaltire questo apparecchio deve essere restituito al punto vendita o consegnato a un centro di riciclaggio locale. Dovresti contattare il tuo servizio locale di smaltimento dei rifiuti domestici per i dettagli.

LT Šie simboliniai nurodo, kad šalindami prietaisą, jo baterijas ir akumuliatorius bei elektrinius ir elektroninius priedus privalote laikytis Elektros ir elektroninės įrangos atliekų (WEEE) ir Baterijų ir akumuliatorių atliekų taisyklių. Pagal teisinės aktus, pasibaigus šios įrangos naudojimo laikui, ji turi būti utilizuojama atskirai. Negalima išmesti su prietaisais, jo baterijomis ir akumuliatoriais, o taip pat jo elektriniais ir elektroniniais priedais kartu su nerūšiuotomis komunalinėmis atliekomis, nes tai būtų kenksminga aplinkai. Norint atskratyti šios įrangos, ją reikia gražinti į pardavimo vietą arba atiduoti į vietinį perdirbimo centrą. Norėdami gauti daugiau informacijos, turėtumėte kreiptis į vietos klientų aptarnavimo atliekų šalinimo.

LV Šie simboli norāda, ka atbrīvojoties no ierīces, tās baterijām un akumulatoriem, kā arī tās elektriskajiem un elektroniskajiem piederumiem, jāievēro elektrisko un elektronisko iekārtu atkritumu (WEEE) un bateriju un akumulatoru atkritumu noteikumi. Noteikumi paredz, ka šīs iekārtas, beidzoties to kalpošanas laikam, ir jālikvidē atsevišķi. Neizmetiet ierīci, tās baterijas un akumulatorus, kā arī elektriskos un elektroniskos piederumus kopā ar nešķīrotiem sadzīves atkritumiem, jo tas kaitētu vidi. Lai atbrīvotos no šo iekārtu, tā ir jānodod atpakaļ tā tirdzniecības vai nodot vietējo uz pārstrādi. Lai saņemtu sīkāku informāciju, sazinieties ar vietējo sadzīves atkritumu apglabāšanas dienestu.

NL Deze symbolen geven aan dat u bij het weggoien van het apparaat, de batterijen en accu's en de elektrische en elektronische accessoires ervan, de voorschriften voor afgedankte elektrische en elektronische apparatuur (WEEE) en afgedankte batterijen en accu's in acht moet nemen. Volgens de voorschriften moet deze apparatuur aan het eind van de levensduur gescheiden worden afgevoerd. Gooi het toestel, de batterijen en accu's, en de elektrische en elektronische accessoires niet weg met het ongesorteerde huisvuil, aangezien dit schadelijk is voor het milieu. Als u zich van deze apparatuur wilt ontdoen, moet u deze terugbrengen naar het verkooppunt of inleveren bij een plaatselijk recyclingcentrum. Neem contact op met uw plaatselijke dienst voor de verwijdering van huishoudelijk afval voor meer informatie.

NO Disse symbolene betyr at når du kasserer enheten, batteriene og akkumulatorene og det elektriske og elektroniske tilbehøret, må du følge forskrifter for avfall elektrisk og elektronisk utstyr (WEEE) og batteri og batteri. I henhold til forskriftene er dette utstyret gjenstand for separat innsamling ved slutten av levetiden.

Ikke kast enheten, batteriene og akkumulatorene, samt elektrisk og elektronisk tilbehør sammen med usortert kommunalt avfall, da dette vil skade miljøet. For å kaste dette utstyret, må det returneres til salgsstedet eller til ditt lokale resirkuleringscenter. Ta kontakt med din lokale renovasjonstjeneste for detaljer.

PL Symbole te oznaczają, że podczas utylizacji urządzenia, jego baterii i akumulatorów oraz akcesoriów elektrycznych i elektronicznych należy przestrzegać przepisów dotyczących zużytego sprzętu elektrycznego i elektronicznego (WEEE) oraz baterii i akumulatorów. Zgodnie z przepisami to urządzenie podlega selektywnej utylizacji po zakończeniu okresu użytkowania. Nie wolno wyrzucać urządzenia, jego baterii i akumulatorów oraz akcesoriów elektrycznych i elektronicznych razem z niesortowanymi odpadami komunalnymi, ponieważ może to być szkodliwe dla środowiska. Aby utylizować urządzenie, należy je zwrócić do punktu sprzedaży lub przekazać do lokalnego centrum recyklingu. W celu uzyskania szczegółowych informacji należy skontaktować się z lokalnymi służbami zajmującymi się usuwaniem odpadów z gospodarstw domowych

RO Aceste simboluri indică faptul că trebuie să respectați Regulamentul privind deșeurile de echipamente electrice și electronice (WEEE) și Regulamentul privind deșeurile de baterii și acumulatori atunci când aruncați aparatul, bateriile și acumulatorii acestuia, precum și accesoriile electrice și electronice ale acestuia. Conform reglementărilor acest echipament trebuie eliminat separat la sfârșitul duratei sale de viață. Nu aruncați aparatul, bateriile și acumulatorii acestuia sau accesoriile electrice și electronice împreună cu deșeurile municipale nesortate, deoarece acest lucru ar fi dăunător pentru mediu. Pentru a elimina acest echipament acesta trebuie returnat la punctul de vânzare sau predat la un centru de reciclare local. Pentru detalii contactați serviciul local de eliminare a deșeurilor menajere.

SE Dessa symboler innebär att vid bortscaffande av enheten, dess batterier och ackumulatorer samt dess elektriska och elektroniska tillbehör är det nödvändigt att följa reglerna för avfallshandling av elektrisk och elektronisk utrustning (WEEE) och reglerna för avfallshandling av batterier och ackumulatorer. När produkten har slutat att fungera måste den kasseras separat. Apparaten, dess batterier och ackumulatorer samt dess elektriska och elektroniska tillbehör får inte slängas tillsammans med osorterat kommunalt avfall eftersom detta skulle vara skadligt för miljön. Om du vill göra dig av med den här utrustningen måste den returneras till försäljningsstället eller levereras till en lokal återvinningscentral. Kontakta din lokala avfallshandlingstjänst för mer information.

SI Ti simboli označujejo, da morate pri odstranjevanju naprave, njenih baterij in akumulatorjev ter električnega in elektronskega pribora upoštevati predpise o odpadni električni in elektronski opremi (WEEE) ter o odpadnih baterijah in akumulatorjih. V skladu s predpisi je treba to opremo po koncu njene življenjske dobe odstraniti ločeno. Naprave, njenih baterij in akumulatorjev ter električnega in elektronskega pribora ne odlagajte skupaj z nesortiranimi komunalnimi odpadki, saj to škoduje okolju. Za odstranitev te naprave jo je treba vrniti na prodajno mesto ali oddati v lokalni obrat za recikliranje. Za podrobnosti se obrnite na lokalno službo za odstranjevanje gospodinjiskih odpadkov.

SK Tieto symboly označujú, že pri likvidácii spotrebiča, jeho batérií a akumulátorov a jeho elektrického a elektronického príslušenstva musíte dodržiavať predpisy o odpade z elektrických a elektronických zariadení (WEEE) a o odpade z batérií a akumulátorov. Podľa predpisov sa toto zariadenie musí po skončení životnosti zlikvidovať oddelene. Prístroj, jeho batérie a akumulátory ani jeho elektrické a elektronické príslušenstvo nevyhadzujte spolu s ntrieseným komunálnym odpadom, pretože by to bolo škodlivé pre životné prostredie. Ak chcete toto zariadenie zlikvidovať, musíte ho vrátiť na miesto predaja alebo odovzdať do miestneho recyklačného centra.



JOULE PRODUCTION SIA

Bauskas Street 58A-15,
Riga, LV-1004, Latvia



PEWOW01COV

