



**Návod na instalaci a obsluhu
pro studený plazmový emitor
PERENIO IONIC SHIELD™**

(Model: PEWOW01COV)

Prosinec 2021

Obsah

Obsah.....	3
Úvod	5
Autorská práva	5
Odmítnutí odpovědnosti	6
Odpovědnost a technická podpora	8
Shoda s normami	9
Upozornění a omezení.....	10
1 Obecný popis a specifikace.....	16
1.1 Účel Zařizení	16
1.2 Technická specifikace.....	20
1.3 Balíček Zařizení.....	22
1.4 Balení a označování	22
2. Instalace a nastavení	23
2.1 Příprava na práci	24
2.2 Operační proces	25
2.3 Vyjmutí a výměna kapsle CoV	26
3 Údržba a opravy	29
4 Záruka	30
5 Skladování, přeprava a likvidace Zařizení	32
6 Další informace	33
7 Řešení problémů.....	34
8 Glosář.....	35

Obrázky a tabulky

Obrázek 1 – Exteriér (boční pohled)	17
Obrázek 2 – Exteriér (pohled shora).....	17
Obrázek 3 – Tlačítka, konektory a indikátory	18
Obrázek 4 – Rozsah dodávek	22
Obrázek 5 – Příklady instalace.....	23
Obrázek 6 – Pohled na nálepku na kapsli	24

Obrázek 7 – Utahování kapsle	24
Obrázek 8 – Postup výměny kapsle	27
Tabulka 1 – Stavy indikátorů LED	19
Tabulka 2 – Základní technické specifikace.....	20
Tabulka 3 – Kapsle CoV.....	27
Tabulka 4 – Typické chyby a způsoby řešení problémů.....	34

Úvod

PERENIO IONIC SHIELD™ je Emitör studené plazmy s CoV kapslí (model PEWOW01COV) (dále také "Zařídění", "Přístroj" nebo "emitör studené plazmy"). Zařídění má výrazně snížit a potlačit úroveň virové koncentrace v uzavřeném prostoru aplikace (vzduch a povrchy), jak bylo testováno a potvrzeno akreditovanými laboratořemi. Koncentrace virů se vztahuje k rodině virů zvaných koronaviry. Patří sem i koronavirus 2 těžkého akutního respiračního syndromu (SARS-CoV-2).

Zařídění emituje komplexní skupiny záporných a kladných iontů Mg, K, Pt, Au, Zn, H a je vyvinuto tak, aby mohlo být použito pro preventivní účely proti infekcím způsobeným známými koronaviry. Prošel také klinickým hodnocením, které prokázalo jeho shodu s příslušnými obecnými požadavky na bezpečnost a výkon. Toto klinické hodnocení bude probíhat po celou dobu životnosti přístroje.

Klasifikace prostředku: přístroj není zdravotnický prostředek.

Koncentrace ozonu a záření jsou testovány pod úrovní pozadí. Obsah ozonu je nižší než limity uvedené v článku 32 normy EN/IEC 60335-2-65.

Tento návod k instalaci a obsluze (dále také "návod") obsahuje podrobný popis Zařídění a pokyny pro jeho instalaci a obsluhu.

Autorská práva

Autorská práva ©Perenio IoT spol s r.o. Všechna práva vyhrazena.

Ochranné známky **Perenio®** a **PERENIO IONIC SHIELD™** jsou licencovány společností Perenio IoT spol s r.o. (dále jen "IoT Perenio"). Všechny ostatní podobné ochranné známky a názvy, stejně jako loga a další symboly jsou majetkem příslušných vlastníků.

Veškeré zde obsažené materiály pod ochrannými známkami jsou chráněny v souladu s mezinárodními a místními zákony včetně zákonů o autorských a souvisejících právech.

Jakékoli rozmnožování, kopírování, zveřejňování, jakož i další šíření nebo veřejné vystavování materiálů obsažených v tomto dokumentu (ať už v plném rozsahu nebo po částech) je povoleno až po získání příslušného povolení vlastníka autorských práv.

Jakékoli neoprávněné použití materiálů zde obsažených může vést k občanskoprávní odpovědnosti a trestnímu stíhání v souladu s platnými zákony.

Případné uvedení názvů jiných společností a Zařízení v tomto dokumentu slouží výhradně k objasnění a popisu fungování Zařízení a neporušuje práva duševního vlastnictví třetích stran.

Odmítnutí odpovědnosti

KAŽDÁ OSOBA, KTERÁ PŘEVZALA PŘÍSTROJ PERENIO IONIC SHIELD™ model PEWOW01COV, PŘIJÍMÁ V PLNÉM ROZSAHU TOTO PROHLÁŠENÍ A PŘIJÍMÁ PLNOU ODPOVĚDNOST ZA POUŽÍVÁNÍ PŘÍSTROJE V SOULADU S NÁVODEM K POUŽÍVÁNÍ, JAKO I ZA NÁSLEDKY, KTERÉ BY BYLY DŮSLEDKEM JAKÉHOKOLI NEPŘÍPUSTNÉHO POUŽÍVÁNÍ V ROZPORU S NÁVODEM V TÉTO PŘÍRUČCE.

1. Přestože bylo provedeno přísné testování v souladu s přijatými a zveřejněnými virucidními standardy, společnost Perenio IoT a/nebo výrobce Zařízení v žádném případě netvrdí, že došlo k úplné a absolutní neutralizaci a následně nemožnosti infekce při používání Zařízení. Společnost Perenio IoT a/nebo výrobce Zařízení nenesou odpovědnost vůči osobám, které při používání Zařízení onemocní nebo se nakazí jakýmkoli virem. Při přenosu virů hraje roli řada faktorů, které se mohou vyskytovat různými způsoby a nelze je zcela eliminovat, i když je většina virů v uzavřeném prostoru aplikace neutralizována podle zde uvedených pokynů.
2. Uživatel chápe a přijímá skutečnost, že možnost nákazy virovou infekcí závisí do značné míry na jedinečné reakci imunitního systému každého jednotlivce, a proto snížení virové nálože v uzavřené oblasti aplikace zcela nevylučuje možnost přenosu, a to ani při používání Zařízení.
3. Veškerá tvrzení výrobce a/nebo společnosti Perenio IoT o neutralizaci, potlačení a zničení virů se týkají pouze přijatelného snížení virové nálože v uzavřené oblasti použití, testovaného a potvrzeného v souladu s přijatými mezinárodními normami.
4. Případy nežádoucích reakcí na emitované ionty jsou považovány za velmi vzácné a nepravděpodobné, protože byla přijata nezbytná opatření k zajištění přijatelné míry emisí, která je upravena mezinárodními normami. Pokud však osoba při používání přístroje zpozoruje jakékoli nežádoucí vedlejší účinky, důrazně se doporučuje, aby okamžitě přestala přístroj používat a poradila se s lékařem.
5. Přestože je Zařízení určeno k prevenci infekcí způsobených známými koronaviry výrazným snížením hladiny virové nálože v uzavřené oblasti použití, společnost Perenio IoT a/nebo výrobce Zařízení si nečiní nárok na žádné terapeutické vlastnosti Zařízení a nenesou odpovědnost za případnou nedostatečnou účinnost ve vztahu k jakémukoli druhu terapeutického použití.

6. Společnost Perenio IoT a/nebo výrobce Zařizení nemohou nést žádnou odpovědnost za případné dezinformace koncových uživatelů ze strany distributorů a/nebo prodejců Zařizení. Jakákoli tvrzení týkající se vlastností zařízení, která nejsou v souladu s oficiálně zveřejněnými a pravidelně aktualizovanými specifikacemi: zamýšlené použití, výkon, antivirové a antipatogenní vlastnosti, které lze nalézt na oficiálních webových stránkách perenio.com, jsou neplatná a nemohou sloužit jako právní důvod pro jakékoli nároky vůči společnosti Perenio IoT a/nebo výrobcu.
7. Uživatelé berou na vědomí a souhlasí s tím, že používání více Zařizení najednou, stejně jako jakýkoli pokus o narušení krytu kapsle v uzavřeném prostoru, může vést k uvolnění vysoké hustoty iontů do ovzduší, což může vést k nežádoucím účinkům. Používání více Zařizení musí být v souladu s omezeními uvedenými v tomto dokumentu.
8. Společnost Perenio IoT a/nebo výrobce nenesou žádnou odpovědnost za nároky na náhradu škody způsobené problémy souvisejícími s výkonem, pokud:
 - Přístroj je používán způsobem, který není předepsán v příručce pro rychlé spuštění a/nebo v tomto návodu;
 - Do těla přístroje nebo kapsle bylo zasaženo;
 - Vstupní napětí a proud se nijak nemění;
 - Vrchní část kapsle byla jakýmkoli způsobem zakryta nebo pokryta cizími předměty;
 - Pracovní a/nebo skladovací teplota není v rozsahu stanoveném výrobcem;
 - Pracovní a/nebo skladovací vlhkost není v rozmezí stanoveném výrobcem;
 - Zařizení se používá v prostředí s vysokou vlhkostí, jako jsou koupelny nebo sauny;
 - Přístroj se používá méně než 4 (čtyři) hodiny po vyjmutí z chladného nebo vlhkého prostředí;
 - Zařizení je ponořeno do vody nebo na něj byla voda vystříknuta, nebo je umístěno na mokřém místě či mokřém povrchu, což vede ke kontaktu vody s elektrickými částmi;
 - Uživatel se pokouší vyjmout nebo vyměnit vestavěnou baterii;
 - K dobíjení Zařizení se používá neoriginální napájecí adaptér;
 - Přístroj je podáván dětem nebo je umístěn na snadno dosažitelném místě, přičemž v důsledku takového zacházení může dojít k jakýmkoli následným poruchám;
 - Přístroj se používá bez kapsle;
 - Zařizení se používá s poškozenou kapslí nebo s padělanou či vlastnoručně vyrobenou kapslí.
 - Zařizení je používáno způsobem, který by rozumná osoba považovala za nevhodný nebo nebezpečný.

Odovědnost a technická podpora

Tato příručka je zpracována v souladu se všemi potřebnými požadavky a obsahuje podrobné informace o instalaci, konfiguraci a ovládání Zařízení, platné k datu její poslední aktualizace.

Společnost Perenio IoT si vyhrazuje právo provádět opravy nebo změny tohoto návodu bez předchozího upozornění uživatelů Zařízení a nenese odpovědnost za jakékoli důsledky, které mohou vzniknout v důsledku používání zastaralé verze návodu, jakož i za jakékoli případné technické a/nebo typografické chyby, ať už opomenuté nebo náhodné, nebo za jakékoli související škody, které mohou vzniknout v důsledku používání Zařízení nebo tohoto dokumentu.

Nejnovější verze příručky je vždy k dispozici na adrese **perenio.com/documents**.

V případě jakýchkoli rozporů mezi jazykovými verzemi příručky je rozhodující anglická verze.

V případě jakýchkoli technických problémů se obraťte na oddělení technické podpory na adrese **perenio.com**.

Výrobce:

SIA Joule Production

Bauskas iela 58A-15, Riga, LV-1004, Lotyšsko

www.joule.lv

Vyrobeno pro:

Perenio IoT spol s r.o.

Na Dlouhem 79, Říčany - Jazlovice 251 01, Česká republika

perenio.com

Shoda s normami

ISO

- Perenio IoT je certifikováno podle norem EN ISO 9001 a EN ISO 14001.

CE

Zařízení je certifikováno CE a splňuje požadavky následujících právních předpisů Evropské unie:

- 2014/35/EU Směrnice o nízkém napětí;
- 2004/30/EU Směrnice o elektromagnetické kompatibilitě.

UK
CA

Zařízení splňuje požadavky UKCA na značení pro prodej Zařízení ve Spojeném království



Národní značka shody Ukrajiny, která označuje, že zařízení splňuje všechny požadované technické předpisy

EAC
RoHS

Zařízení prošlo všemi postupy hodnocení stanovenými technickými předpisy Euroasijské celní unie a odpovídá normám Euroasijské celní unie

Zařízení splňuje požadavky směrnice o omezení používání některých nebezpečných látek v elektronických a elektrických zařízeních (směrnice 2011/65/EU)



Externí zdroj odpovídá STB 2463-2020, který stanovuje požadavky na ekologický design externích zdrojů v oblasti průměrné efektivní účinnosti a spotřeby elektrické energie v klidovém režimu



Symbol přeškrtnuté popelnice se používá k označení elektrických a elektronických zařízení a k označení odděleného sběru.

Tento symbol je uveden v souladu se směrnicí 2012/19/EU o odpadu z elektrických a elektronických zařízení (WEEE) a znamená, že toto zařízení musí být na konci své životnosti shromažďováno odděleně a musí být likvidováno odděleně od netříděného komunálního odpadu.

V zájmu ochrany životního prostředí a lidského zdraví se použité elektrické a elektronické zařízení likviduje v souladu se schválenými směrnici pro bezpečnou likvidaci.



Informace o obdržných certifikátech jsou uvedeny v oddíle 7 tohoto dokumentu. Kopie certifikátů a prohlášení naleznete v příslušné sekci na webových stránkách perenio.com.

BG	CZ	DE	ES	FR	GR	HU
IT	KZ	LT	LV	NL	NO	PL
RO	RU	SE	SK	TR	UA	UK

Upozornění a omezení

Před instalací a provozem Zařízení si uživatel pečlivě přečte informace obsažené v tomto dokumentu a porozumí jim.

POZOR! Výstrahy, bezpečnostní opatření a pokyny uvedené v tomto dokumentu nemusí obsahovat všechny možné nebezpečné situace. Při obsluze Zařízení se řiďte zdravým rozumem.

POZOR! Nebezpečí úrazu elektrickým proudem! Nedotýkejte se částí pod napětím!

POZOR! Příklad není zdravotnický prostředek!

Výstražné symboly a ikony



Nebezpečí úrazu elektrickým proudem. Zařízení obsahuje živé části



Upozornění, že uživatel musí nahlédnout do návodu k instalaci a obsluze, aby zjistil důležité informace, jako jsou výstrahy a upozornění



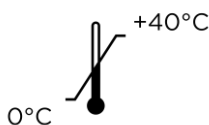
Zařízení je určeno pouze pro vnitřní instalaci



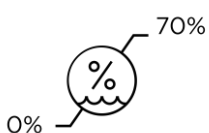
Označení výrobce Zařízení

REF

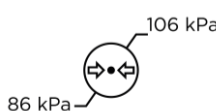
Údaj o katalogovém čísle výrobce (výrobku) Zařízení. Stejný model je v katalogu produktů Perenio IoT, takže jej lze snadno identifikovat



Údaj o mezních teplotách, kterým může být Zařízení bezpečně vystaveno



Údaj o rozsahu vlhkosti, kterému může být Zařízení bezpečně vystaveno



Údaj o rozsahu atmosférického tlaku, kterému může být Zařízení bezpečně vystaveno



Nepokoušejte se Zařízení opravovat, protože by to mohlo způsobit úraz elektrickým proudem nebo jiné zranění a také by to vedlo ke ztrátě záruky výrobce



Nedotýkejte se Zařízení mokřýma rukama



Je zakázáno vystavovat Zařízení působení jakýchkoli kapalin



Označení, že při neopatrné manipulaci může dojít k rozbití nebo poškození Zařízení



Označení, že Zařízení, které je třeba chránit před vlhkostí

IP30

Označuje ochranu před částicemi o průměru větším než 2,5 mm a nedostatečnou ochranu před vodou

Obecná pravidla a bezpečnostní opatření pro provoz

1. Příklad se smí používat pouze způsobem popsaným ve Stručném návodu k obsluze a v této příručce, aby byla zajištěna maximální úroveň bezpečnosti a aby bylo dosaženo předpokládaného výsledku. Jakékoli neúmyslné použití může způsobit požár, úraz elektrickým proudem a další nebezpečí, jakož i zranění osob.
2. Zařízení se nesmí používat k léčebným účelům.
3. Zařízení se nikdy nesmí používat jako jediný zdroj ochrany proti virovým infekcím.

4. Zařízení musí mít před spuštěním pokojovou teplotu. Nedodržení tohoto požadavku může způsobit úraz elektrickým proudem a další nebezpečí a také vést ke ztrátě záruky výrobce.
5. Zařízení nepoužívejte v místech, kde dochází k náhlým změnám teploty, i když je rozsah okolní teploty v rámci stanovených limitů, protože by mohlo dojít ke kondenzaci.
6. Zařízení nesmí být ponořeno do kapalin a kapaliny se do něj nesmí dostat.
7. Příklad nezapínáte bez kapsle nebo pokud není kapsle nainstalována nebo není řádně dotažena (tj. není v poloze "CLOSED" (Zavřeno)).
8. Se Zařízením se smí používat pouze originální kapsle.
9. Neblokujte otvor tobolek rukama ani žádným jiným předmětem.
10. Před vyjmutím nebo instalací kapsle vždy vypněte Zařízení.
11. Příklad nesmí být skladován, uchováván ani používán venku, ani na místech vystavených přímému slunečnímu záření, vlhkosti a/nebo prachu, ani v blízkosti zvlhčovačů vzduchu nebo ohříváčů.
12. Příklad se nesmí používat v místech vystavených vodivému prášku nebo prachu, olejové mlze, soli, organickým rozpouštědly, třískám při obrábění, částicím nebo řeznému oleji (včetně vody a jakýchkoli kapalin) atd.
13. Zařízení nesmí být provozováno v prostorách, kde jsou skladovány hořlavé plyny, aerosolové jednotky, kyslík a/nebo vodík, nebo kde je tlak vzduchu více než dvakrát vyšší nebo nižší než atmosférický tlak.
14. Zařízení nesmí být provozováno v prostorách, kde se mohou vyskytovat plynové sporáky a trouby, jakož i hořlavé nebo hoření podporující jednotky nebo výpary.
15. Je zakázáno vhadzovat nebo vkládat předměty do jakýchkoli otvorů přístroje nebo kapsle.
16. Příklad nesmí být provozován v místech se silným elektromagnetickým šumem nebo tam, kde se na přístroji vytváří statická elektřina.
17. Příklad nesmí být provozován v místech, kde hrozí úder blesku nebo kde může dojít k přímému nárazu nebo vibracím přístroje.
18. Zařízení nesmí být provozováno, pokud je jakkoli poškozené nebo prasklé.
19. Zařízení nebo jeho části není dovoleno upouštět, házet nebo rozebírat, stejně jako se je pokoušet opravovat svépomocí.
20. Neházejte Zařízení do ohně.
21. Zařízení nepoužívejte pod dekou nebo polštářem.
22. Zařízení čistěte suchým bavlněným hadříkem. Zařízení musí být před čištěním vypnuto a odpojeno od sítě. K čištění přístroje nepoužívejte čisticí prostředky nebo saponáty, ani benzín, leštadlo na nábytek nebo hrubé kartáče, protože by mohlo dojít k poškození povrchu přístroje.

23. Pokud Zařizení nepoužíváte, skladujte jej na chladném a suchém místě. V takovém období používejte k přebalování Zařizení originální obal, abyste zabránili usazování prachu a nečistot.
24. Nedovolte dětem, aby se k přístroji přibližovaly, protože obsahuje části pod napětím. Toto Zařizení je určeno k obsluze pouze dospělými osobami.

Upozornění týkající se používání více Zařizení

V uzavřeném prostoru aplikace se nedoporučuje provozovat několik Zařizení najednou vedle sebe ve vzdálenosti menší než 1 metr mezi jednotlivými Zařizeními, aby se zabránilo riziku přesycení ionty.

Upozornění týkající se napájecího adaptéru

1. K nabíjení Zařizení se smí používat pouze originální napájecí adaptér, který je součástí balení. Použití neoriginálního napájecího adaptéru vede ke ztrátě záruky výrobce.
2. Napájecí adaptér Zařizení nepoužívejte k dobíjení nekompatibilních Zařizení*.
3. Nedotýkejte se napájecího adaptéru ani jeho kabelu mokřými rukama.
4. K Zařizení je zakázáno připojovat napájecí adaptér USB-PD (technologie rychlého nabíjení Power Delivery).
5. Společnost Perenio IoT a/nebo výrobce neodpovídají za žádné škody vzniklé v důsledku použití napájecího adaptéru jiným způsobem, než je uvedeno v tomto dokumentu.

POZOR! Ionový difuzér není dovoleno nabíjet ze Zařizení, jako je počítač, notebook, tablet, chytrý telefon atd., protože typické porty USB2.0/USB3.0 podporují maximální proud až 500 mA, resp. 900 mA při napětí 5 V, což nestačí k zajištění požadovaného příkonu 10 W. Zároveň platí, že pokud jsou ve výše uvedených Zařizeních k dispozici porty USB typu C, jsou určeny pouze k dobíjení těchto Zařizení, takže společnost Perenio IoT ani výrobce nezaručují normální a bezpečný provoz studeného plazmového emitöru v případě použití nekompatibilních napájecích adaptérů a nenesou žádnou odpovědnost za případné škody, které mohou být způsobeny takovým použitím.

POZNÁMKA. Pokud se k nabíjení studeného plazmového emitöru používá přenosná nabíječka, musíte se ujistit, že výstupní parametry takové nabíječky odpovídají požadavkům na napájecí adaptér studeného plazmového emitöru*.

* Další informace o napájecím adaptéru naleznete v popisu v tabulce 2 (odst. 1.2).

Upozornění týkající se vnějších vlivů

Atmosférický tlak: Přístroj musí být provozován a skladován v prostorech, kde je normální tlak vzduchu nebo je dvakrát vyšší nebo dvakrát nižší než atmosférický tlak.

Teplotní rozsahy: Přístroj musí být provozován a skladován pouze při teplotě, která není mrazivá. Podrobnosti viz tabulka 2 v odst. 1.2 níže.

Vlhkost: Přístroj musí být provozován a skladován pouze v nekondenzujícím prostředí. Podrobnosti viz tabulka 2 v odst. 1.2 níže.

Omezení související s iontovou látkou v kapsli CoV

Na základě provedených testů bezpečnosti Zařízení je známo, že iontové látky v zásobnících umístěných v kapsli nejsou pro člověka toxické.

Indikace a zamýšlené použití

Přístroj NENÍ určen k léčbě, ale pouze k prevenci infekcí způsobených známými koronaviry prostřednictvím významného snížení koncentrace virů v uzavřené oblasti aplikace.

Zbytková rizika, kontraindikace a nežádoucí účinky

Zařízení nesmí používat osoby se sníženými fyzickými, smyslovými nebo duševními schopnostmi, pokud jim není poskytnut odpovídající dohled osoby odpovědné za jejich bezpečnost.

Následující kategorie osob musí být před expozicí prostředku konzultovány se zdravotnickým pracovníkem: pacienti s kardiostimulátorem, těhotné a kojící ženy, nezletilé osoby a osoby s anamnézou dýchacích potíží, srdečních nebo plicních onemocnění.

Na základě provedených klinických studií je jediným možným nežádoucím účinkem, který dobrovolníci vystavení působení přípravku zaznamenali, suchost očí. Klinické zkoušky hodnotící obecné požadavky na bezpečnost a výkon Zařízení budou pokračovat a veškeré aktualizace budou zahrnuty do příručky, která je k dispozici ke stažení na adrese perenio.com/documents.

Hlášení incidentů

V případě jakýchkoli zdravotních nebo jiných incidentů, ke kterým došlo v důsledku používání Zařizování, jsou uživatelé povinni tyto incidenty nahlásit:

- odesláním online [formuláře pro zpětnou vazbu od uživatele PEWOW01COV](#); nebo
- e-mailem na adrese info@perenio.com; nebo
- e-mailem na adresu výrobce meddeviceinfo@joule.lv.

Uživatel může rovněž nahlásit jakékoli závažné události týkající se Zařizování příslušnému orgánu členského státu, v němž je usazen.

1 Obecný popis a specifikace

1.1 Účel Zařízení

PERENIO IONIC SHIELD™ PEWOW01COV je emitor studené plazmy, který se skládá ze dvou hlavních součástí:

- CoV kapsle se dvěma zásobníky naplněnými iontovou látkou na bázi solí Mg, K, Au, Pt, Zn. Zásobníky tvoří anodu a katodu;
- elektrický multiplikátor se vstupem 5 V a proudem až 2 A a výstupem 14 kV přiváděným na anodu a katodu, který emituje ionty prvků do vzduchu.

Zařízení je určeno k prevenci infekcí u lidí způsobených známou rodinou koronaviřů (včetně SARS-CoV-2), protože emitované ionty mají dostatečně vysokou kinetickou energii, aby zničily kladně nabitý vnější obal membrány koronaviřů a záporně nabitou RNA těchto virů.

Zařízení je určeno pro osobní použití v uzavřených prostorách. Koncentrace iontů je nejvíc dostatečná dva metry kolem něj. Doporučená minimální vzdálenost od Zařízení je 25 cm.

Klíčové funkční vlastnosti emitoru studené plazmy jsou:

- Životní cyklus tobolky CoV je přibližně 12 měsíců intenzivního používání. Uživatel může vyměnit kapsli CoV za novou;
- provoz z vestavěné baterie a/nebo ze sítě*;
- možnost nabíjení z přenosné nabíječky*;
- snadné použití – není nutná žádná konfigurace;
- kompaktní konstrukce a možnost provozu téměř v jakémkoli uzavřeném prostoru.

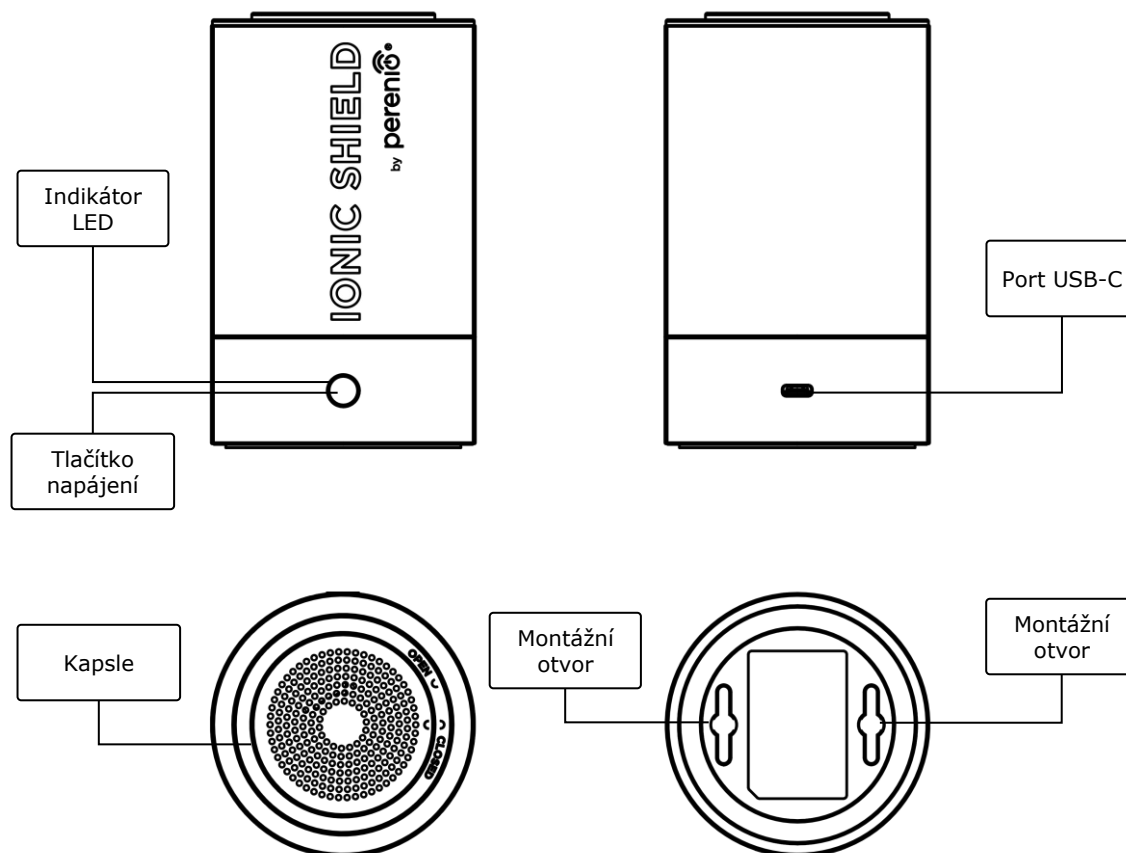
* Podrobnosti viz řádek "Napájení" v tabulce 2 (odst. 1.2).



Obrázek 1 – Exteriér (boční pohled)



Obrázek 2 – Exteriér (pohled shora)



Obrázek 3 – Tlačítka, konektory a indikátory1

Tlačítka, porty a indikátory

Indikátor LED	Světelný indikátor kolem tlačítka napájení určený k zobrazení různých stavů Zařízení (viz tabulka 1)
Tlačítko napájení	Tlačítko zapnutí/vypnutí Zařízení
Port USB-C	Port používaný k připojení zařízení ke zdroji napájení (Power Delivery není podporováno)
Kapsle CoV	Vyměnitelný modul se složením kovových solí, z nichž jsou emitovány záporné, kladné a bipolární ionty
Montážní otvory	Otvory v krytu Zařízení sloužící k montáži

Tabulka 1 – Stavý indikátorů LED

Indikátor	Stav	Popis
Zelená	Zapnout	Zařizení je vypnuté a zapojené do síťové zásuvky. Baterie je nabitá. Úroveň nabití baterie: 75% až 100%
	Blikající	Přístroj je zapnutý a připojený k síťové zásuvce nebo je napájen z baterie. Baterie je nabitá. Úroveň nabití baterie: 75% až 100%
Žlutá	Zapnout	Zařizení je vypnuté a zapojené do síťové zásuvky. Baterie se dobíjí. Úroveň nabití baterie: 30% až 74%
	Blikající	Přístroj je zapnutý a připojený k síťové zásuvce nebo je napájen z baterie. Baterie se dobíjí. Úroveň nabití baterie: 30% až 74%
Červená	Zapnout	Zařizení je vypnuté a zapojené do síťové zásuvky. Baterie se dobíjí. Úroveň nabití baterie: 1% až 29%
	Blikající	Přístroj je zapnutý a připojený k síťové zásuvce nebo je napájen z baterie. Baterie se dobíjí. Úroveň nabití baterie: 1% až 29%
Modrá	Blikající	V Zařizení chybí kapsle (po stisknutí tlačítka napájení bude LED dioda 3 sekundy blikat)
Červeno- modrá	Blikající	Porucha baterie (kontaktujte naše oddělení technické podpory)
	Vypnout	Zařizení je vypnuté a odpojené od síťové zásuvky

1.2 Technická specifikace

Tabulka 2 – Základní technické specifikace

Parametr	Hodnota
Článek o produktu	PEWOW01COV
Typ Zařízení	Přístroj není zdravotnický prostředek
Typ kapsle	CoV kapsle. Dva zásobníky naplněné iontovou látkou (včetně solí iontů Mg, K, Zn, Pt, Au) v porézní struktuře polymerního gelu
Princip činnosti	Bipolární ionizace iontové látky působením 14 kV na zásobníky, které tvoří anodu a katodu
Intenzita emisí iontů	Až 40 000 iontů/cm ³ ve vzdálenosti 50 cm od Zařízení
Ionizační oblast	<ol style="list-style-type: none">1. Dva metry kolem Zařízení s okamžitým účinkem, jakmile je Zařízení zapnuto (LED bliká zeleně nebo žlutě nebo červeně)2. Uzavřený prostor až 60 m³ po 30 minutách provozu Zařízení
Doporučená vzdálenost od Zařízení	Vzdálenost nejméně 25 cm od provozovaného Zařízení
Tvorba ozonu	Pod 0,16x10 ⁻⁸
Kalibrace Zařízení	Není vyžadováno
Power	Výkon: až 10 W Vstupní napětí: DC 5 V Vstupní proud: 2 A Vnitřní napětí: 13,8 kV Přístav: USB-C (Power Delivery není podporováno)
Baterie	Typ: Lithium-iontový, vestavěný Kapacita: 2600 mAh Doba nabíjení: 3 hodiny Doba vybíjení: až 6 hodin Doba vybití v pohotovostním režimu: až 60 dní Životnost: 600 dobíjecích cyklů
Napájecí adaptér	Typ: USB-C (Power Delivery není podporováno) Vstupní napětí: 100 V AC až 240 V AC

Parametr	Hodnota
	Výstup: 5 V / 2 A Spotřeba v pohotovostním režimu: 0.1 W (max.) Frekvence: 60 Hz
Pracovní teplota	0°C až +40°C
Rozsah pracovní vlhkosti	0 % až 70 % relativní vlhkosti (nekondenzující)
Teplota skladování	0°C až +60°C
Rozsah skladovací vlhkosti	0 % až 90 % relativní vlhkosti (nekondenzující)
Světelná indikace	Indikátor LED kolem tlačítka napájení
Stupeň ochrany	IP30
Instalace	Na vodorovném nebo svislém povrchu (montážní sada není součástí dodávky)
Materiál karoserie	ABS+PC
Barva	Bílá
Velikost (D x Š x V)	Ø80 mm x 132,5 mm
Čistá hmotnost	360 g (450 g s příslušenstvím)
Záruční doba	Zařízení: 2 roky Kapsle: 2 roky Baterie: 1 rok Napájecí adaptér/kabel: 2 roky
Životnost	Zařízení: 2 roky Kapsle: 12 měsíců provozu Baterie: 600 dobíjecích cyklů
Trvanlivost kapsle	7 let od data výroby
Certifikáty	CE, EAC, RoHS, UCKA

1.3 Balíček Zařízení

V balení Zařízení jsou dodávány následující položky a příslušenství:

1. Emitor studené plazmy – 1 ks.
2. CoV kapsle – 1 ks.
3. Napájecí adaptér USB-C – 1 ks.
4. Stručný návod k použití – 1 ks.
5. Perenio® nálepka – 1 ks.



Obrázek 4 – Rozsah dodávek*

* Obrázky příslušenství jsou uvedeny pouze pro informační účely

1.4 Balení a označování

Přístroj je dodáván v dárkové krabičce o rozměrech 104 mm x 104 mm x 170 mm (DxŠxV), která obsahuje celý název a označení přístroje, seznam dodávaného příslušenství a jeho základní technické specifikace, jakož i datum výroby a informace o výrobci.

Hmotnosti balení jsou:

- Čistá hmotnost: 450 g;
- Hrubá hmotnost: 560 g.

2. Instalace a nastavení

POZOR! Před zahájením provozu si pečlivě přečtete informace v části "Upozornění a omezení" tohoto dokumentu a porozumějte jim.

Níže jsou uvedeny možné oblasti studeného plazmového emitoru:



Obrázek 5 – Příklady instalace*

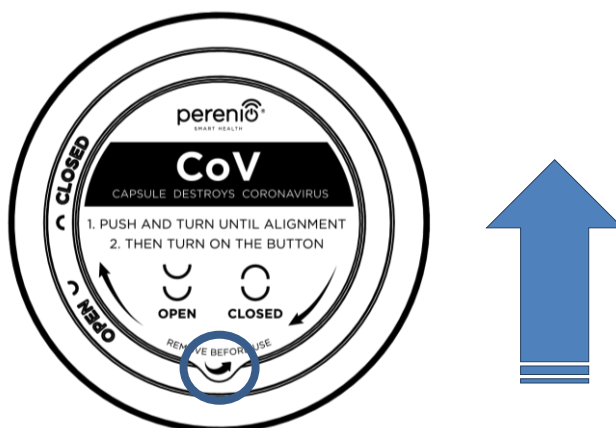
* Obrázky jsou poskytovány pouze pro informační účely

Pro dosažení předpokládaných výsledků musí oblasti instalace Zařízení splňovat následující minimální požadavky:

- Nepřítomnost hořlavých plynů, kyslíku a/nebo vodíku v uzavřené místnosti, jakož i tlak vzduchu pod/nad atmosférickým;
- Velikost uzavřené oblasti použití pro jedno Zařízení nesmí překročit 60 m³;
- V místnosti je možné zavřít dveře a okna, vypnout přívodní a odvodní ventilaci a zablokovat vzduchové kanály po dobu provozu Zařízení;
- Schopnost být ve vzdálenosti větší než 25 cm od provozovaného Zařízení;
- Možnost dobíjení Zařízení podle potřeby;
- Rovný a stabilní povrch instalace.

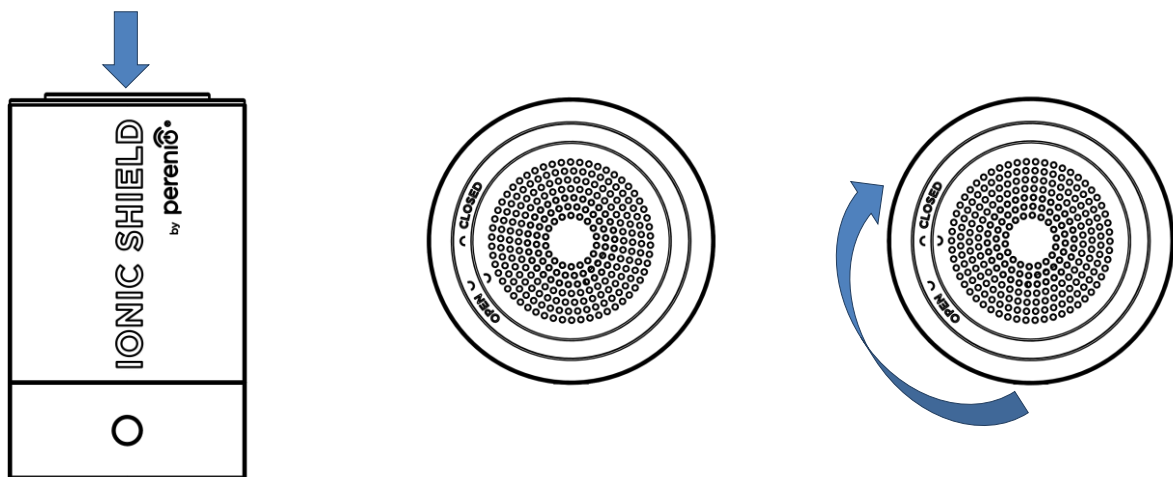
2.1 Příprava na práci

1. Vybalte Zařízení a příslušenství.
2. Pomocí speciálního navijáku odstraňte nálepku z horní části kapsle (viz obrázek níže).



Obrázek 6 – Pohled na nálepku na kapsli

3. Ujistěte se, že je kapsle řádně utažena. Upevněte jej přitlačením na horní část (viz obrázek 7-a) a otočením ve směru hodinových ručiček v krytu Zařízení tak, aby byly značky zarovnané do polohy "CLOSED" (Zavřeno) (viz obrázek 7-c).



7-a – lisování nahoře

7-b – poloha "OPEN"
 („OTEVŘENO“)

7-c – pozice "CLOSED"
 („ZAVŘENO“)

Obrázek 7 – Utahování kapsle

4. Připojte Zařizení ke zdroji napájení pomocí originálního napájecího adaptéru. Kontrolka LED tlačítka napájení se rozsvítí zeleně, žlutě nebo červeně v závislosti na stavu nabití baterie (viz tabulka 1 "Stavy indikátorů LED").

POZNÁMKA. K připojení Zařizení k elektrické síti se používá originální napájecí adaptér (**výstup: 5 V / 2 A**), který je součástí balení, nebo kompatibilní přenosná nabíječka (viz část "Upozornění a omezení").

5. Počkejte, až se baterie dobije (netrvá déle než tři (3) hodiny).

POZNÁMKA. Po úplném nabití baterie se kontrolka LED tlačítka napájení rozsvítí zeleně (viz tabulka 1 "Stavy indikátorů LED").

6. Odpojte Zařizení od zdroje napájení (kontrolka LED zhasne) a položte jej na rovný vodorovný povrch nebo jej pomocí šroubů (nejsou součástí dodávky) připevněte na svislý povrch v uzavřené místnosti nebo ve vozidle.

POZNÁMKA. Pokud po odpojení Zařizení od zdroje napájení LED bliká, znamená to, že je Zařizení zapnuté a emise iontů byla zaznamenána.

2.2 Operační proces

POZOR! Před použitím se ujistěte, že jste si pečlivě přečetli část "Upozornění a omezení" tohoto dokumentu a že je kapsle vložena do Zařizení a řádně utažena.

1. Chcete-li spustit proces iontové emise, stiskněte jednou tlačítka napájení (indikátor LED začne blikat podle tabulky 1 "Stavy indikátorů LED").

POZOR! Nedotýkejte se kapsle, pokud je Zařizení v provozu!

2. Chcete-li proces iontové emise zastavit, stiskněte ještě jednou tlačítka napájení (indikátor LED se rozsvítí nebo zhasne podle tabulky 1 "Stavy indikátorů LED").

Průměrná provozní doba Zařizení závisí na velikosti uzavřené oblasti použití (viz tabulka 2 výše).

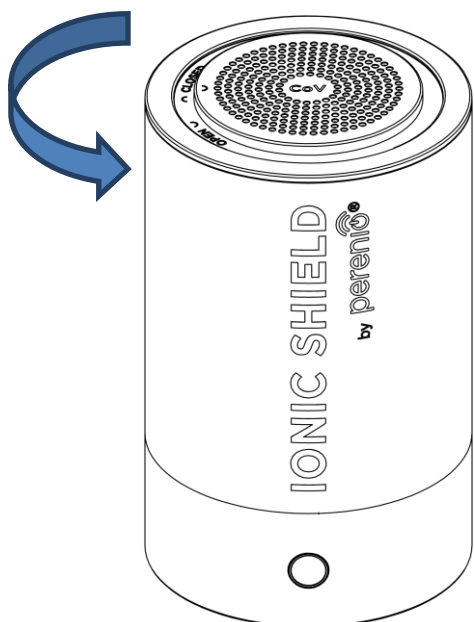
POZNÁMKA. Nepřetržitý provoz Zařizení je povolen.

2.3 Vyjmutí a výměna kapsle CoV

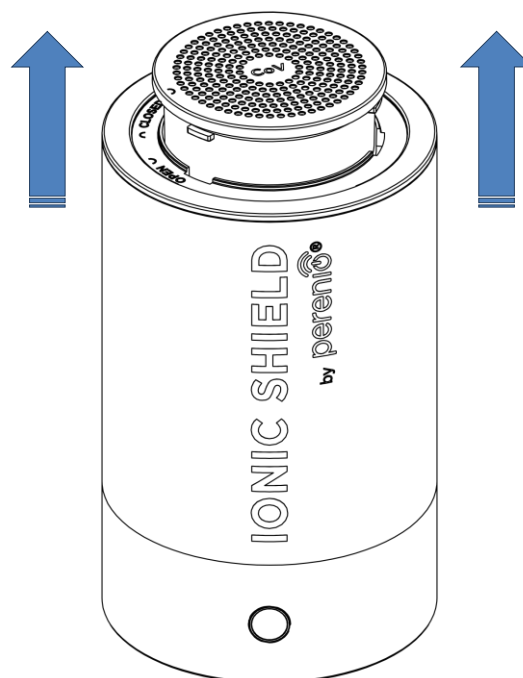
POZOR! Kapsle se vyndává, vyměňuje a vkládá pouze suchýma rukama a po vypnutí a odpojení přístroje od sítě!

Chcete-li vyměnit použitou kapsli za novou kapsli CoV, postupujte podle níže uvedeného postupu:

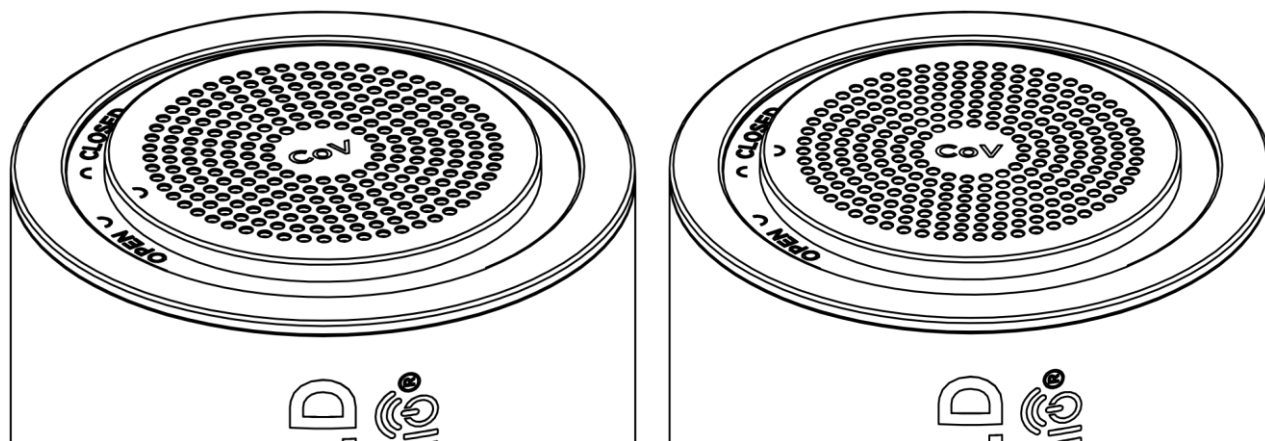
1. Odpojte emitor studené plazmy od elektrické sítě a vypněte jej (kontrolka tlačítka napájení zhasne).
2. Opatrně otáčejte kapslí v pouzdře Zařízení proti směru hodinových ručiček (viz obrázek 8-a), dokud se značky nevyrovnají v poloze "OPEN".
3. Zatáhněte za okraje kapsle a vyjměte ji z pouzdra Zařízení (viz obrázek 8-b).
4. Vybalte novou kapsli a vložte ji do pouzdra Zařízení tak, aby značky byly v poloze "OPEN" (Otevřeno) (viz obrázek 8-c).
5. Kapsli utáhněte přitlačení na horní část a otočením ve směru hodinových ručiček v pouzdře Zařízení tak, aby byly značky zarovnané do polohy "CLOSED" (Zavřeno) (viz obrázek 8-d).
6. Zařízení je nyní připraveno k použití.



8-a – Uvolnění kapsle



8-b – Vyjmutí kapsle



8-c – Vložená kapsle

8-d – Utažená kapsle

Obrázek 8 – Postup výměny kapsle

2.3.1 Kapsle CoV Zařízení

Do Zařízení musí být instalována pouze originální kapsle s názvem CoV s iontovou látkou pro určený účel použití. Kapsle CoV vyrábí pouze výrobce.

Tabulka 3 – Kapsle CoV

ID kód	Popis
CoV	Prevence onemocnění způsobených známými koronaviry, a to výrazným snížením virové nálože* v uzavřeném prostoru aplikace Zařízení

Iontový roztok pro CoV kapsli se skládá z chloridů Mg12, Ag47, Cl17, H1, Pt78, Au79, K19, Zn30, a to: AuCl₃, AgCl, AgNO₃, PtCl₄, KCl, MgCl₂, ZnCl₂.

Součástí řešení je tekutý akrylový polymer.

Iontový roztok je stabilní, nevstupuje do chemické reakce s vodou nebo vzduchem, v přírodních podmínkách se neodpařuje.

Při plnění iontového roztoku do zásobníků za účelem vytvoření stabilní iontové látky vhodné pro nízkovýkonnou ionizaci reaguje polymer se vzduchem při teplotě nad +40 °C a vytváří gel s iontovou látkou, která zůstává tekutá v porézní velkokrystalické mřížce polymeru.

Roztok iontů nekrytalizuje a zůstává kapalným, uzavřeným v pórech, při teplotě od $-55\text{ }^{\circ}\text{C}$ do $+135\text{ }^{\circ}\text{C}$.

V kapsli CoV jsou dva zásobníky s iontovou látkou. Jednou z nich je anoda a katoda pro bipolární ionizaci.

K ionizaci stačí energie, která působí na elektrony iontové látky, aby byl překonán potenciál ionizační bariéry. Na anodu a katodu v Zařízení je přivedeno 14 kV s výkonem menším než 10 W.

Životní cyklus tobolky CoV je přibližně 12 měsíců intenzivního používání. Pro Zařízení jsou vhodné pouze tobolky CoV vyráběné a dodávané výrobcem. Doba použitelnosti tobolky CoV je 7 (sedm) let od data výroby.

3 Údržba a opravy

Zařizování nevyžaduje při běžném provozu zvláštní údržbu. Aby však byl zachován správný stav a stabilní provoz Zařizování, musí si uživatel pečlivě přečíst a dodržovat níže uvedené pokyny, jakož i bezpečnostní pravidla provozu, varování a bezpečnostní opatření (viz oddíl "Varování a omezení").

POZNÁMKA. Nedodržení správných postupů údržby může způsobit poruchu Zařizování, která může vést k poškození majetku nebo zranění osob.

Postup čištění a údržby

Před čištěním musí být Zařizování vypnuto a odpojeno od elektrické sítě.

Po vyčištění se uživatel před zapnutím Zařizování ujistí, že je kapsle správně nainstalována.

POZNÁMKA. Během údržby Zařizování nejsou povoleny žádné úpravy ani demontáž Zařizování nebo kapsle.

Pokud je Zařizování používáno nepřetržitě po delší dobu, mohou na jeho pouzdře a kapsli ulpět nečistoty, například prach. K odstranění znečištění se proto použije suchý bavlněný hadřík.

Pokud je kapsle opotřebovaná nebo poškozená, musí být vyměněna za novou (není součástí dodávky). **Nikdy nepoužívejte poškozenou kapsli!**

4 Záruka

Záruční doba na Zařízení je **2 (dva) roky** od data jeho zakoupení uživatelem.

Opravy Zařízení se provádějí v autorizovaných servisních střediscích (podrobnosti viz **perenio.com**). Záruční postup pro kapsle CoV je vrácení k výměně.

V případě záruční opravy nebo výměny je uživatel povinen předložit prodejci Zařízení (dále jen "prodejce") doklad o koupi a zakoupené Zařízení.

Záruční list k Zařízení poskytne Prodávající a bude považován za platný, pokud bude Prodávajícím správně a úplně vyplněn. Při nákupu uživatel zkontroluje, zda sériové číslo i název modelu Zařízení odpovídají údajům uvedeným v záručním listu.

Neúplný záruční list se považuje za neplatný. V takovém případě doporučujeme kontaktovat prodejce a vyžádat si řádně vyplněný záruční list. Je rovněž povoleno předložit originál prodejního/pokladního dokladu nebo jiný doklad o skutečnosti a datu prodeje Zařízení. Datem prodeje je datum uvedené na prodejním/pokladním dokladu nebo jiném příslušném dokladu. Pokud není možné určit datum prodeje, je počátkem záruční doby datum výroby Zařízení.

Výrobce zaručuje, že všechny materiály, součásti a sestavy Zařízení **Perenio®** jsou v záruční době bez závad při běžném provozu. Omezená záruka se vztahuje pouze na prvního uživatele Zařízení Perenio® a nelze ji přenést na další uživatele.

Pro záruční výměnu musí být Zařízení vráceno prodávajícímu spolu s dokladem o koupi. Záruční povinnosti na Zařízení **Perenio®** se poskytují pouze v zemi jejich zakoupení.

POSTUP ZÁRUČNÍHO SERVISU

V případě zjištění jakékoli závady nebo nedostatku Zařízení musí uživatel před uplynutím záruční doby kontaktovat autorizované servisní středisko a poskytnout následující informace:

1. Vadné Zařízení.
2. Platný záruční list nebo originál dokladu potvrzujícího koupi Zařízení, včetně jasného uvedení jména a adresy Prodávajícího, jakož i data prodeje tohoto Zařízení.

OMEZENÍ ODPOVĚDNOSTI

PERENIO IONIC SHIELD™ NEMÁ nárok na bezplatný záruční servis v případě:

- Škody způsobené vyšší mocí, nehodami a úmyslným nebo nedbalým jednáním (opomenutím) uživatele nebo třetích stran;

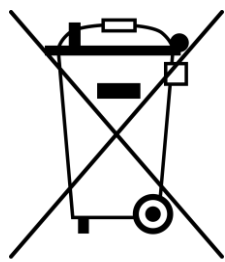
- Jakékoli poškození způsobené působením jiných předmětů, mimo jiné včetně vystavení vlhkosti, vlhku, extrémním teplotám nebo podmínkám prostředí (nebo skokům v těchto podmínkách), korozi a oxidaci, jakož i vniknutí záplavy a kapaliny a působení chemických látek, zvířat, hmyzu a jejich vedlejších produktů;
- V případě, že Zařízení (příslušenství a/nebo součásti) bylo odpečetěno (byla porušena celistvost pečetě), upraveno nebo opraveno jinou osobou než autorizovaným servisním střediskem, včetně oprav s použitím neautorizovaných náhradních dílů;
- Jakékoli závady nebo poškození způsobené nesprávným nebo neúmyslným používáním Zařízení, včetně provozu v rozporu s dostupnými příručkami;
- Případné vady způsobené přirozeným opotřebením;
- V případě, že sériové číslo (jmenovka), datum výroby nebo název modelu na krytu Zařízení byly jakýmkoli způsobem odstraněny, vymazány, ovlivněny, pozměněny nebo se staly nečitelnými;
- V případě porušení provozních postupů a podmínek, jakož i pokynů pro instalaci Zařízení popsanych v příručce;
- Praskliny, škrábance a jiné vady vzniklé v důsledku přepravy a/nebo provozu Zařízení uživatelem nebo jeho nedbalostí;
- Mechanická poškození, ke kterým došlo po zakoupení Zařízení uživatelem, včetně poškození způsobených ostrými předměty, ohnutím, zmáčknutím, pádem apod.;
- Jakékoli škody způsobené nedodržením norem pro napájení, telekomunikační a kabelové sítě nebo podobnými vnějšími faktory.

TATO OMEZENÁ ZÁRUKA JE VÝLUČNOU A JEDINOU POSKYTOVANOU ZÁRUKOU, KTERÁ NAHRAZUJE VEŠKERÉ OSTATNÍ VÝSLOVNÉ A PŘEDPOKLÁDANÉ ZÁRUKY. SPOLEČNOST PERENIO IOT A/NEBO VÝROBCE NEPOSKYTUJÍ ŽÁDNÉ ZÁRUKY, AŽ UŽ VÝSLOVNÉ NEBO PŘEDPOKLÁDANÉ, NAD RÁMEC POPISU OBSAŽENÉHO V TOMTO DOKUMENTU, VČETNĚ PŘEDPOKLÁDANÉ ZÁRUKY PRODEJNOSTI A VHODNOSTI PRO URČITÝ ÚČEL. UŽIVATEL MŮŽE POUŽÍT VADNÉ NEBO NEPOUŽITELNÉ ZAŘÍZENÍ PODLE VLASTNÍHO UVÁŽENÍ. SPOLEČNOST PERENIO IOT A/NEBO VÝROBCE NENESOU ODPOVĚDNOST ZA JAKÉKOLI ŠKODY NA MAJETKU NEBO JINÉ ŠKODY ZPŮSOBENÉ POUŽÍVÁNÍM VADNÉHO ZAŘÍZENÍ.

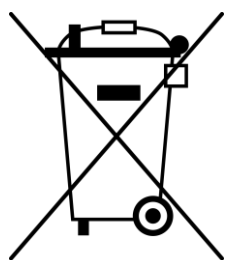
Tato omezená záruka poskytuje uživateli určitá zákonná práva. Uživatel může mít také další práva v souladu s platnými vnitrostátními právními předpisy týkajícími se prodeje zboží a/nebo práv spotřebitele.

5 Skladování, přeprava a likvidace Zařízení

Emitor studené plazmy PEWOW01COV lze přepravovat jakýmkoli krytými dopravními prostředky (po železnici, silnici nebo v uzavřených vyhřívaných prostorech letadla atd.) v souladu s požadavky platných regulačních dokumentů vztahujících se na křehké zboží citlivé na vlhkost.



V souladu s předpisy o odpadech z elektrických a elektronických zařízení (WEEE)* musí být všechny elektrické a elektronické výrobky po skončení životnosti shromažďovány odděleně a nelze je likvidovat s netříděným komunálním odpadem.



Části vadných zařízení by měly být odděleny a roztrženy podle typu materiálu. Každý uživatel tak může podporovat opětovné použití, recyklaci a další formy využití odpadních elektrických a elektronických zařízení. Správný sběr, recyklace a likvidace těchto zařízení pomůže zabránit potenciálnímu dopadu nebezpečných látek obsažených v těchto zařízeních na životní prostředí a lidské zdraví.

Chcete-li své zařízení zlikvidovat, musíte jej vrátit na místo prodeje nebo do místního sběrného a recyklačního zařízení doporučeného vaší vládou nebo místními úřady. Likvidace se provádí v souladu s platnými zákony a předpisy příslušné země.

Další informace o správné likvidaci použitého zařízení vám poskytne dodavatel zařízení, služba likvidace odpadu nebo místní úřad pro nakládání s odpady.

POZNÁMKA. Uživatel musí dodržovat teplotní a vlhkostní podmínky skladování a přepravy uvedené v tabulce technických specifikací tohoto návodu k instalaci a obsluze.

* Odpadní elektrická a elektronická zařízení, neboli OEEZ, znamená použitá elektrická nebo elektronická zařízení, včetně všech součástí, sestav, spotřebního materiálu, které jsou součástí zařízení v době jeho vyřazení z provozu (včetně dodaných baterií/nabíjecích baterií (pokud existují), součástí) obsahující rtuť atd.).

6 Další informace

Výrobce

Název	<i>SIA Joule Production</i>
Adresa	Bauskas iela 58A-15, Riga, LV-1004, Lotyšsko
Kontakt	info@joule.lv

Obchodní značky

Název	Perenio®, PERENIO IONIC SHIELD™
Licence na	Perenio IoT Spol. s r.o.
Adresa	Na Dlouhem 79, Říčany - Jazlovice 251 01, Česká republika
Kontakt	info@perenio.com

Informace o certifikátech a prohlášeních

Certifikáty	Certifikát shody (LVD) č. 2101604701E/L21/48003 k 15. lednu 2021; Certifikát shody (ECD) č. 2101604701E/L21/48004 k 15. lednu 2021.
Prohlášení	EU prohlášení o shodě

7 Řešení problémů

Níže uvedená tabulka uvádí typické chyby a problémy, které se mohou vyskytnout při používání studeného plazmového emitöru.

Tabulka 4 – Typické chyby a zpösobý řešení problémů

#	Problém	Možné důvody	Řešení
1	Zařizení se nezapne	Příliš nízká úroveň nabití baterie	Nabíjení baterie
2	Zařizení se nenabíjí	Porucha napájecího adaptéru	Vyměňte napájecí adaptér
		Konec životnosti baterie	Výměna baterie
3	Neobvyklý hluk nebo elektrické praskání během provozu	Vysoká vlhkost v místnosti	Zařizení na 30 minut vypněte a přemístěte jej na místo s nízkou vlhkostí. Znovu jej zapněte. Pokud problém přetrvává, obraťte se na naše oddělení technické podpory
		Porucha kapsle	Vyměňte kapsli

8 Glosář

ABS + PC	Moderní syntetický polymer s vysokou odolností proti nárazu a pružností
Kapsle	Kapsle CoV
CoV	SARS-CoV-2
Emise iontů	Odstraňování iontů z povrchu solné kompozice kapsle pomocí elektrického oblouku generovaného hlavním Zařízením
IP30	Stupeň ochrany Zařízení, který udává, že části uvnitř pouzdra jsou chráněny před vniknutím předmětů a pevných těles větších než 2,5 mm. Žádná ochrana proti vlhkosti